

Katalog Kompaktzylinder ISO 21287





CILINDRI COMPATTI ISO 21287
ISO 21287 COMPACT CYLINDERS
KOMPAKTZYLINDER ISO 21287
Ø 20-125

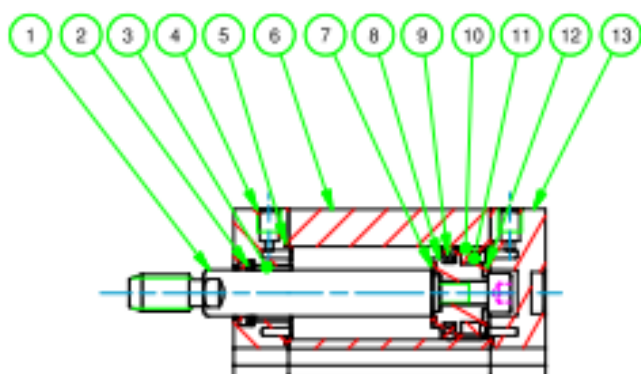


CARATTERISTICHE TECNICHE - TECHNICAL CHARACTERISTICS

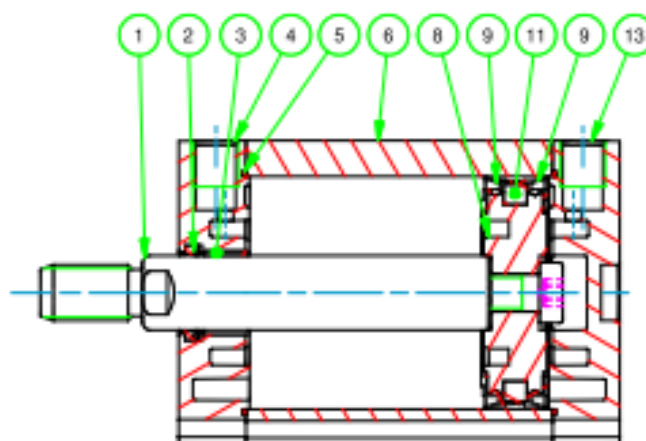
Pressione di esercizio <i>Working pressure</i>	1 ÷ 10 bar (doppio effetto - double acting) 2 ÷ 10 bar (semplice effetto - single acting)
Temperatura di esercizio <i>Working temperature</i>	0 ÷ +80 °C (-20 °C con aria secca - with dry air) 0 ÷ +150 °C (con guarnizioni per alte temperature - with high temperature seals)
Versioni - Versions	semplice effetto - doppio effetto - antirotazione - stelo passante - tandem single acting - double acting - anti-rotary - double rod - tandem
Alesaggi - Bores	ø 20 - 25 - 32 - 40 - 50 - 63 - 80 - 100 - 125
Corse - Strokes	vedere tabelle corse standard - see standard stroke tables
Fluido - Fluid	aria compressa filtrata, non lubrificata - compressed filtered, non lubricated air

CARATTERISTICHE COSTRUTTIVE - CONSTRUCTIVE CHARACTERISTICS

①	Stelo - Rod	acciaio inox AISI 303 - stainless steel AISI 303
②	Guarnizione stelo - Rod seal	poliuretano - polyurethane
③	Boccola - Bush	acciaio+PTFE - steel+PTFE
④ ⑬	Testate - Covers	alluminio pressofuso verniciato - painted die cast aluminium
⑤	O-ring	NBR
⑥	Tube - Tube	alluminio anodizzato - anodized aluminium
⑦ ⑫	Paracolpo - Bumper	NBR (ø 20 -25)
⑧	Pistone - Piston	alluminio - aluminium
⑨	Guarnizione pistone - Piston seal	NBR (ø 20 -25) - PU (ø 32 + 125)
⑩	Pattino di guida - Guide ring	PBT+PTFE (ø 20 -25)
⑪	Magnete - Magnet	plastroferrite - rubber magnet
	Viti - Screws	acciaio zincato - zinc coated steel
	Molla - Spring	acciaio - steel
	Dado stelo - Rod nut	acciaio zincato - zinc coated steel




Ø20 - Ø25



Ø32 - Ø125

CHIAVE DI CODIFICA

KEY CODE

P D M		0 5 0 . 0 3 0 . G S . F				
		ALESAGGIO - BORE (Ø)	CORSA - STROKE (mm)		OPZIONE - OPTION	
		020 - 025 - 032 - 040 050 - 063 - 080 - 100 - 125	vedere tabelle corsa stl see stl stroke tables		EX ATEX  II 2GD c T4	
		VERSIONE - VERSION			OPZIONE - OPTION	
		A con staffa antirotazione with anti-rotation bracket			S viti inox SS screws	
		VERSIONE - VERSION			STELO - ROD	
		P stelo passante double rod			F femmina female	
		VERSIONE - VERSION			M maschio male	
		A magnetico magnetic			FT forato telescopico telescopic hollow rod	
		non magnetico non-magnetic			OPZIONE - OPTION	
		VERSIONE - VERSION	GUARNIZIONI - SEALS		V femmina female	
		S semplice effetto molla anteriore single acting front spring	guarnizioni standard standard seals	GS	Z maschio male	
		SE semplice effetto molla posteriore single acting rear spring	guarnizione stelo per alte temperature high temperature rod seal	VR		
		D doppio effetto double acting	tutte le guarnizioni per alte temperature all seals for high temperature	VA		
		SERIE - SERIES	guarnizione stelo EU P5600 EU P5600 rod seal	PS		
		P tubo profilato con cave per sensori tube with slots for sensors	guarnizione stelo EB EB rod seal	ES		
			guarnizione stelo EW (raschiatore metallico) EW rod seal (metal scraper)	WS		

Cilindri tandem vedi pagina 187
Tandem cylinders see page 187

ESECUZIONI A RICHIESTA - ON REQUEST

Stelo forato - Hollow rod

Stelo prolungato (WH) - Extended rod (WH)

Filetti speciali (dado stelo non fornito) - Special thread (without rod nut)

Viti in acciaio inox - Stainless steel screws

ATEX  II 2GD c T4

FORZE TEORICHE DI TRAZIONE (P=6 bar)

THEORETICAL FORCES OF TRACTION (P=6 bar)

		Ø	020	025	032	040	050	063	080	100	125
PDM	SPINTA THRUST [N]		189	295	483	753	1.178	1.870	3.016	4.712	7.363
	TRAZIONE TRACTION [N]		141	247	415	686	1.057	1.750	2.827	4.524	7.069
PDMA	SPINTA THRUST [N]		189	295	483	753	1.178	1.870	3.016	4.712	7.363
	TRAZIONE TRACTION [N]		141	247	415	686	1.057	1.750	2.827	4.524	7.069
PDMP	SPINTA THRUST [N]		141	247	415	686	1.057	1.750	2.827	4.524	7.069
	TRAZIONE TRACTION [N]		141	247	415	686	1.057	1.750	2.827	4.524	7.069
PDMPA	SPINTA THRUST [N]		141	247	415	686	1.057	1.750	2.827	4.524	7.069
	TRAZIONE TRACTION [N]		141	247	415	686	1.057	1.750	2.827	4.524	7.069

DIAGRAMMA TEORICO CARICO AMMISSIBILE

THEORETICAL ALLOWABLE LOAD

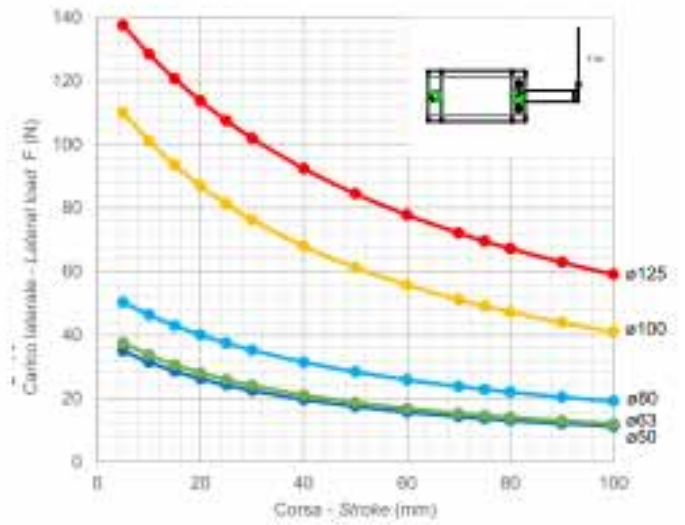
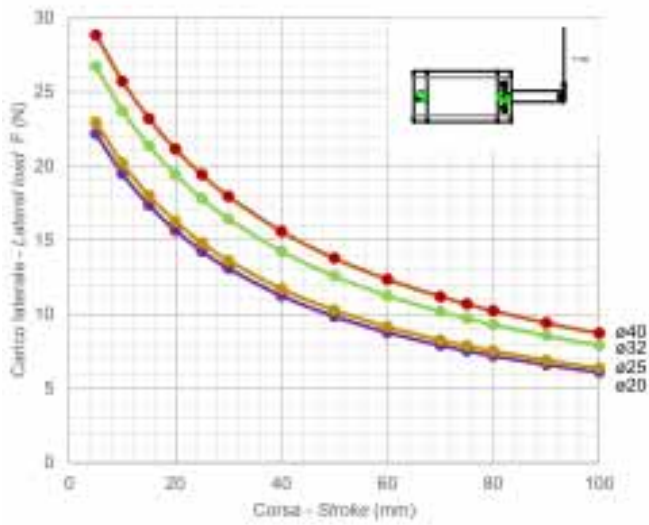


DIAGRAMMA TEORICO CARICO AMMISSIBILE

THEORETICAL ALLOWABLE LOAD

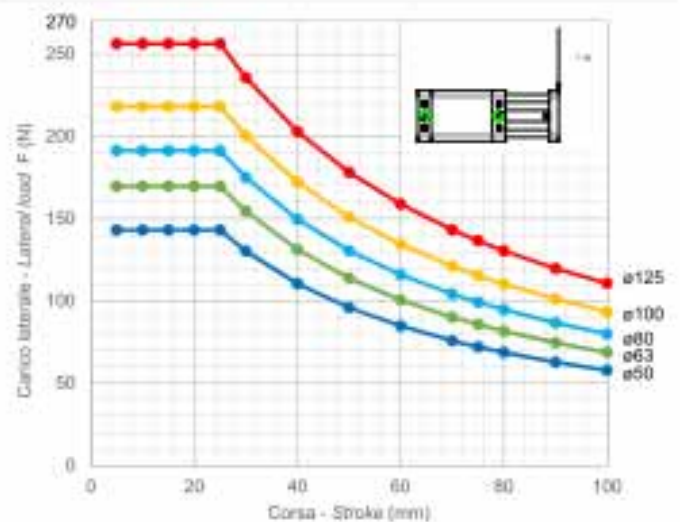
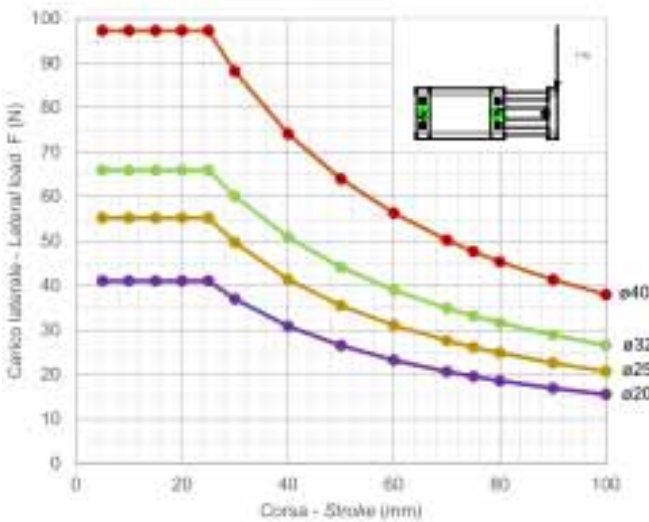


DIAGRAMMA TEORICO CARICO AMMISSIBILE

THEORETICAL ALLOWABLE LOAD

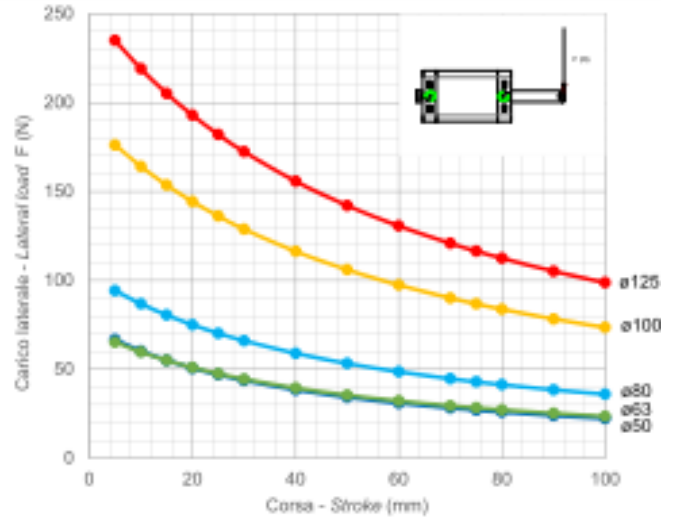
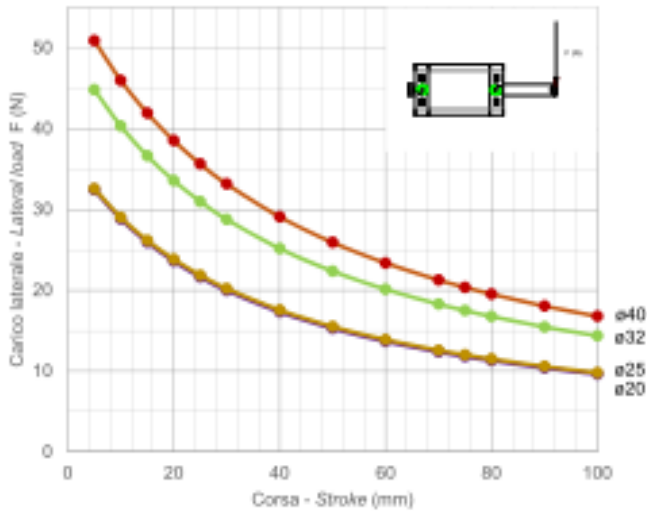
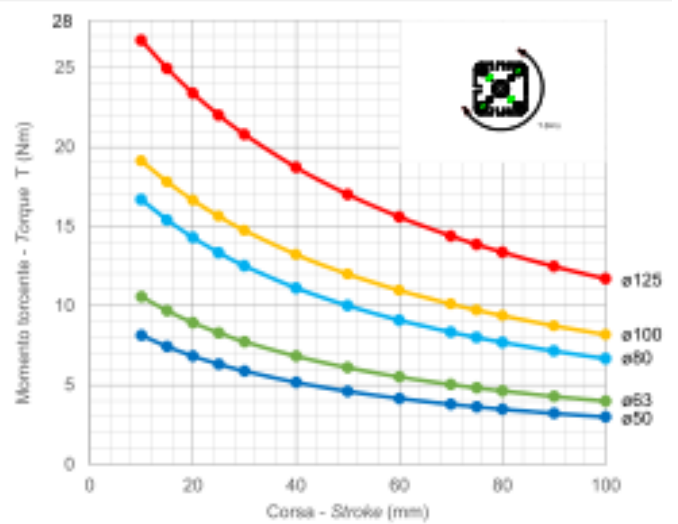
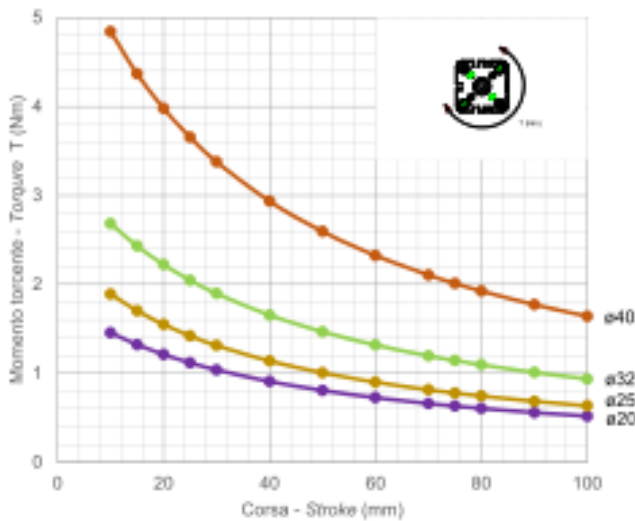
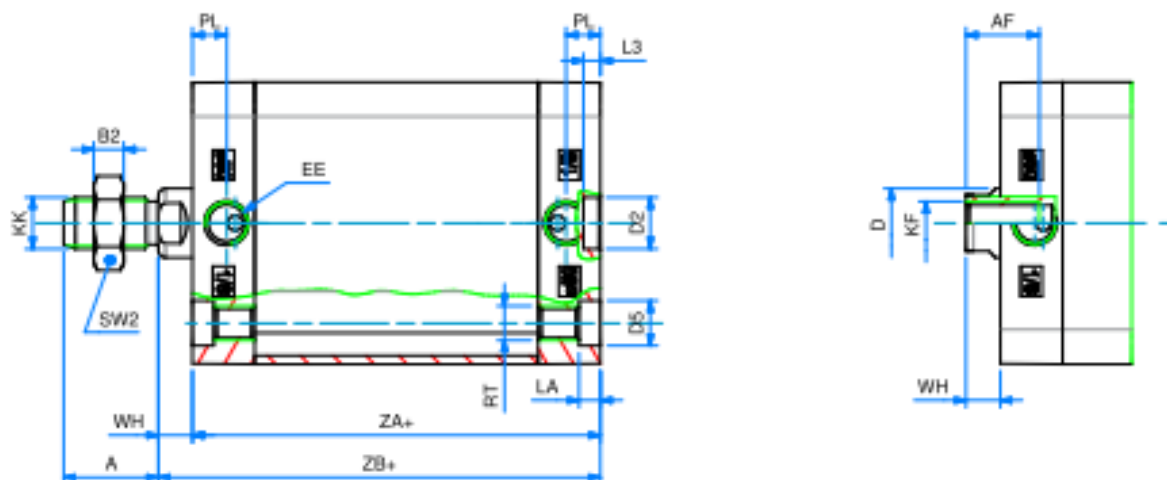
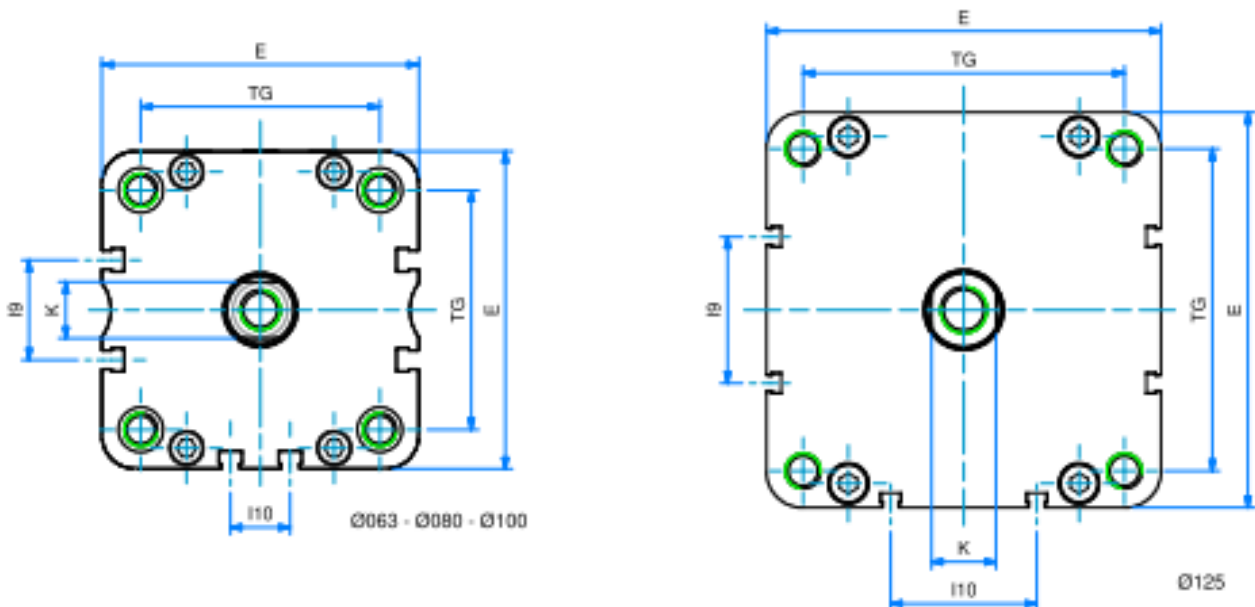
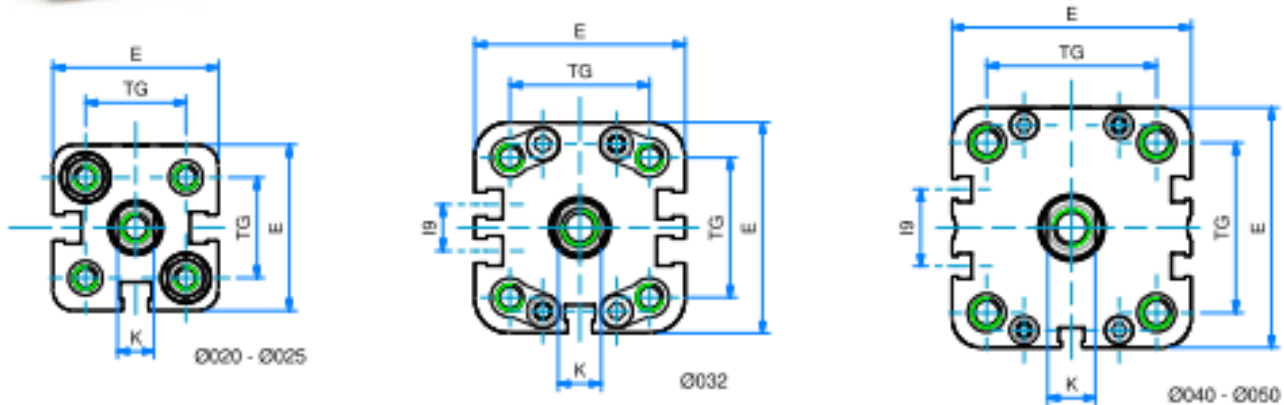
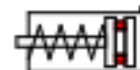


DIAGRAMMA TEORICO COPPIA AMMISSIBILE

THEORETICAL ALLOWABLE TORQUE





SEMPLICE EFFETTO MAGNETICO - MOLLA ANTERIORE

SINGLE ACTING MAGNETIC - FRONT SPRING

DIMENSIONI - DIMENSIONS

Ø	020	025	032	040	050	063	080	100	125
A	16	16	19	19	22	22	28	28	40
AF	15	15	15	15	17	17	20	22	25
B2	5	5	6	6	7	7	8	8	9
Ø D	10	10	12	12	16	16	20	25	25
Ø D2	9	9	9	9	12	12	12	12	12
Ø D5	7,5	7,5	9	9	10,5	10,5	13,5	13,5	13,5
E	36	40	49	54,5	65,5	77	95,5	113,5	135
EE	M5	M5	G1/8	G1/8	G1/8	G1/8	G1/8	G1/8	G1/4
IP	-	-	10,8	12,8	21	25,8	30	50	50
I 10	-	-	-	-	-	13	18	35	50
K	8	8	10	10	13	13	17	22	22
KF	M6	M6	M8	M8	M10	M10	M12	M12	M16
KK	M8	M8	M10x1,25	M10x1,25	M12x1,25	M12x1,25	M16x1,5	M16x1,5	M20x1,5
LA	4,5	4,5	5	5	5	5	3	3	-
L3	3	3	3	3	4	4	4	4	4
PL	7,5	7,5	7,5	8	8	7,5	8	10,5	10,5
RT	M5	M5	M6	M6	M8	M8	M10	M10	M12
SW2	13	13	17	17	19	19	24	24	30
T6	22	26	32,5	38	46,5	56,5	72	89	110
WH	6,5	6	6,5	7	8	8	9	10	11
ZA+	37*	39*	44*	45*	45*	49*	54*	67*	81
ZB+	43,5*	45*	50,5*	52*	53*	57*	63*	77*	92

+ = aggiungere lunghezza corsa [mm] - add stroke length [mm]

Note: dado stelo compreso nella fornitura

Note: rod nut included in the supply

* per corsa - for strokes 035 - 040 - 050 - 060:

PSM 020 aggiungere - add +10 mm

PSM 025 - 032 - 040 - 050 - 063 aggiungere - add +20 mm

PSM 080 - 100 aggiungere - add +30 mm

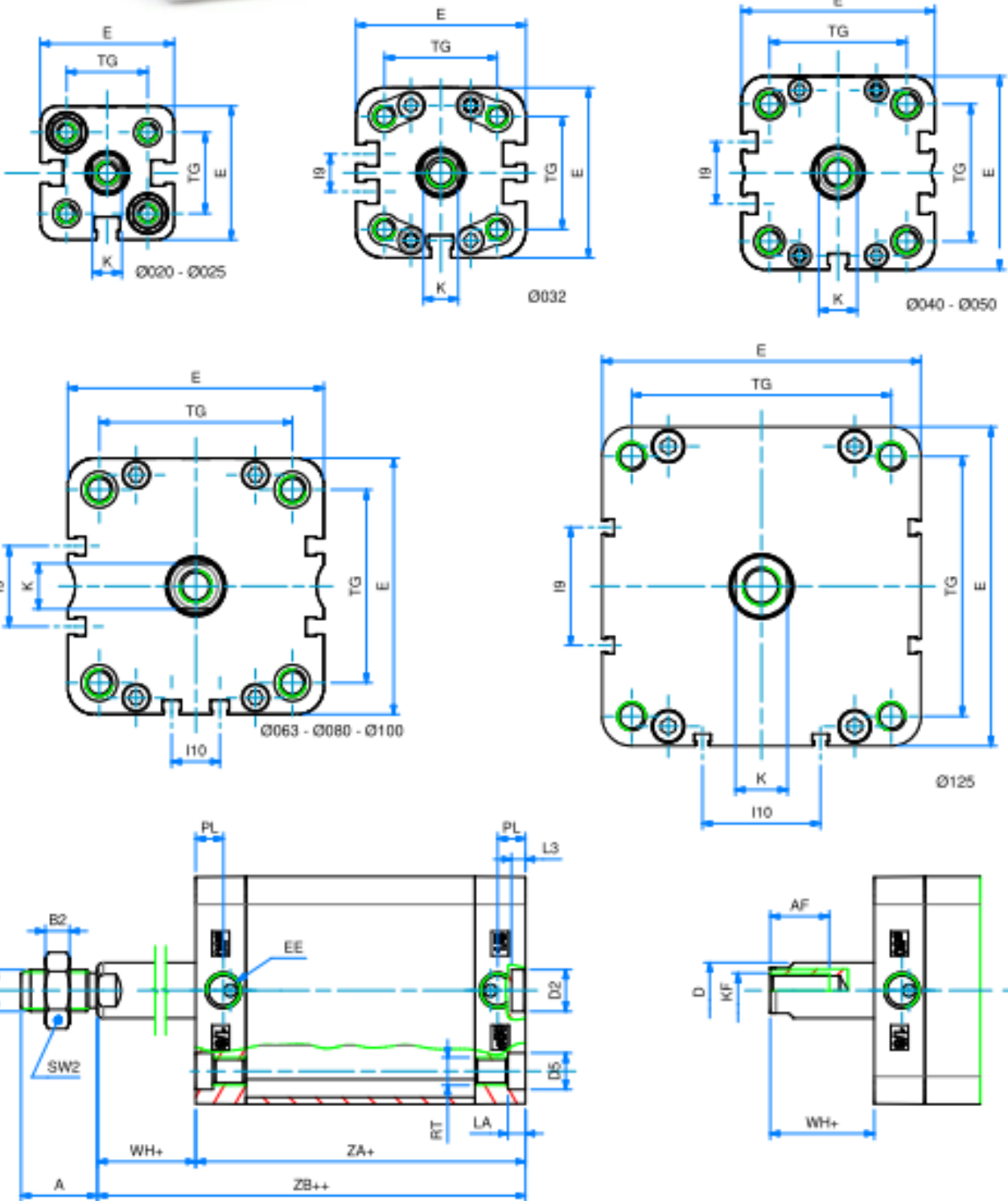
CORSE STANDARD - STANDARD STROKES

020	5 - 10 - 15 - 20 - 25 - 30 - 35 - 40 - 50 - 60
025	5 - 10 - 15 - 20 - 25 - 30 - 35 - 40 - 50 - 60
032	5 - 10 - 15 - 20 - 25 - 30 - 35 - 40 - 50 - 60
040	5 - 10 - 15 - 20 - 25 - 30 - 35 - 40 - 50 - 60
050	5 - 10 - 15 - 20 - 25 - 30 - 35 - 40 - 50 - 60
063	5 - 10 - 15 - 20 - 25 - 30 - 35 - 40 - 50 - 60
080	5 - 10 - 15 - 20 - 25 - 30 - 35 - 40 - 50 - 60
100	5 - 10 - 15 - 20 - 25 - 30 - 35 - 40 - 50 - 60
125	5 - 10 - 15 - 20 - 25 - 30

SEMPLICE EFFETTO MAGNETICO - MOLLA POSTERIORE

SINGLE ACTING MAGNETIC - REAR SPRING

einfachwirkender Zylinder mit Magnetkolben, Feder hinten



SINGLE ACTING MAGNETIC - REAR SPRING

DIMENSIONI - DIMENSIONS									
α	020	025	032	040	050	063	080	100	125
A	16	16	19	19	22	22	28	28	40
AF	15	15	15	15	17	17	20	22	25
B2	5	5	6	6	7	7	8	8	9
α B	10	10	12	12	16	16	20	25	25
α D2	9	9	9	9	12	12	12	12	12
α D5	7,5	7,5	9	9	10,5	10,5	13,5	13,5	13,5
E	36	40	49	54,5	65,5	77	95,5	113,5	135
EE	M5	M5	G1/8	G1/8	G1/8	G1/8	G1/8	G1/8	G1/4
IP	-	-	10,8	12,8	21	25,8	30	50	50
IPB	-	-	-	-	-	13	18	35	50
K	8	8	10	10	13	13	17	22	22
KF	M6	M6	M8	M8	M10	M10	M12	M12	M16
KK	M8	M8	M10x1,25	M10x1,25	M12x1,25	M12x1,25	M16x1,5	M16x1,5	M20x1,5
LA	4,5	4,5	5	5	5	5	3	3	-
L3	3	3	3	3	4	4	4	4	4
PL	7,5	7,5	7,5	8	8	7,5	8	10,5	10,5
RT	M5	M5	M6	M6	M8	M8	M10	M10	M12
SW2	13	13	17	17	19	19	24	24	30
T6	22	26	32,5	38	46,5	56,5	72	89	110
WH+	6,5	6	6,5	7	8	8	9	10	11
ZA+	37*	39*	44*	45*	45*	49*	54*	67*	81
ZB++	43,5*	45*	50,5*	52*	53*	57*	63*	77*	92

+ = aggiungere lunghezza corsa [mm] - add stroke length [mm]
 ++ = 2 x lunghezza corsa - 2 x stroke length

Note: dado stelo compreso nella fornitura
 Note: rod nut included in the supply

* per corse - for strokes 035 - 040 - 050 - 060:

PSEM 020 - 025 - 032 - 040 - 050 - 063 aggiungere - add +10 mm

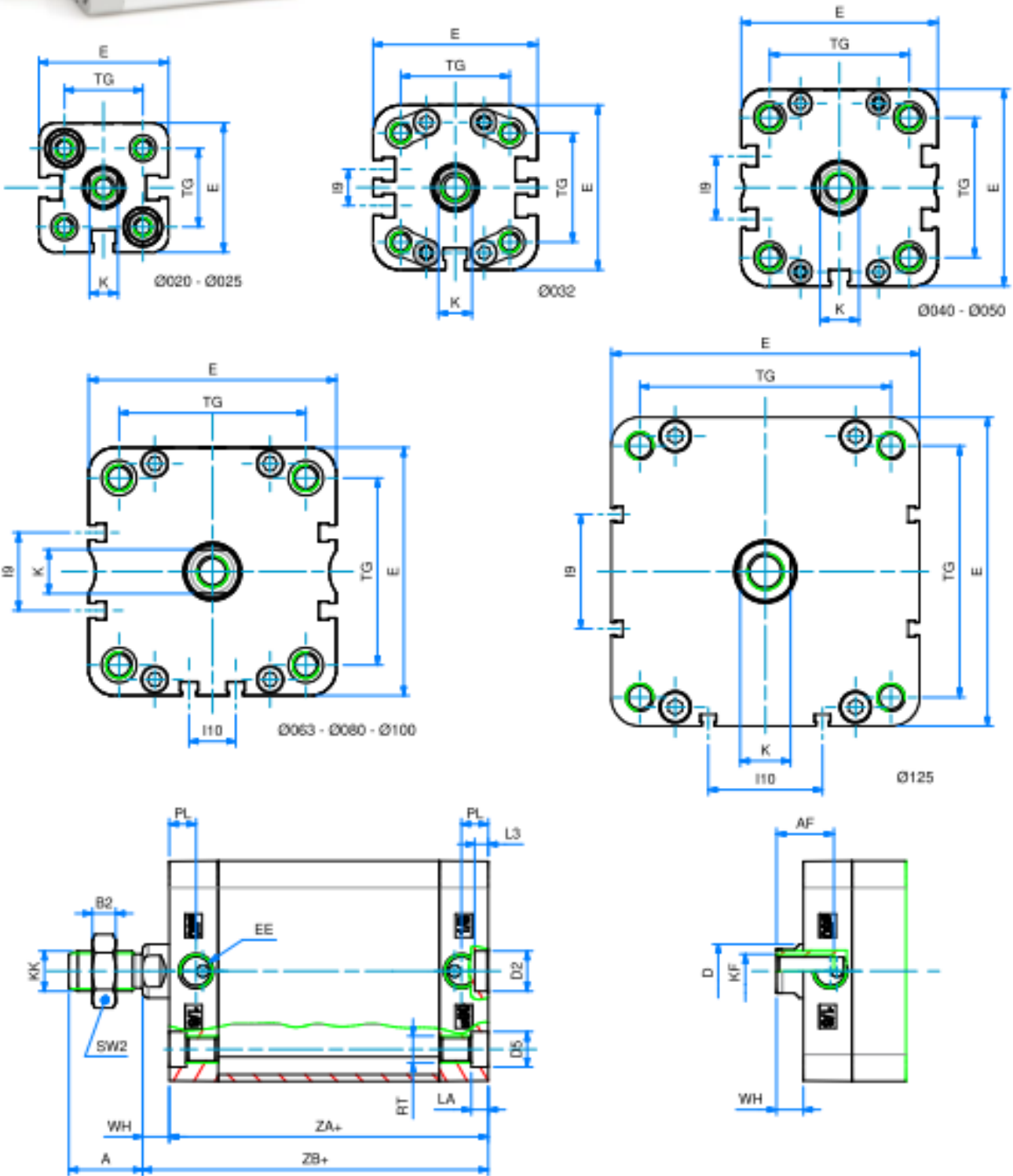
PSEM 080 - 100 aggiungere - add +20 mm

CORSE STANDARD - STANDARD STROKES	
020	5 - 10 - 15 - 20 - 25 - 30 - 35 - 40 - 50 - 60
025	5 - 10 - 15 - 20 - 25 - 30 - 35 - 40 - 50 - 60
032	5 - 10 - 15 - 20 - 25 - 30 - 35 - 40 - 50 - 60
040	5 - 10 - 15 - 20 - 25 - 30 - 35 - 40 - 50 - 60
050	5 - 10 - 15 - 20 - 25 - 30 - 35 - 40 - 50 - 60
063	5 - 10 - 15 - 20 - 25 - 30 - 35 - 40 - 50 - 60
080	5 - 10 - 15 - 20 - 25 - 30 - 35 - 40 - 50 - 60
100	5 - 10 - 15 - 20 - 25 - 30 - 35 - 40 - 50 - 60
125	5 - 10 - 15 - 20 - 25 - 30

DOPPIO EFFETTO MAGNETICO

DOUBLE ACTING MAGNETIC

doppeltwirkender Zylinder mit Magnetkolben



DOUBLE ACTING MAGNETIC

DIMENSIONI - DIMENSIONS

Ø	020	025	032	040	050	063	080	100	125
A	16	16	19	19	22	22	28	28	40
AF	15	15	15	15	17	17	20	22	25
B2	5	5	6	6	7	7	8	8	9
ø D	10	10	12	12	16	16	20	25	25
ø D2	9	9	9	9	12	12	12	12	12
ø D5	7,5	7,5	9	9	10,5	10,5	13,5	13,5	-
E	36	40	49	54,5	65,5	77	95,5	113,5	135
EE	M5	M5	G1/8	G1/8	G1/8	G1/8	G1/8	G1/8	G1/4
IP	-	-	10,8	12,8	21	25,8	30	50	50
I10	-	-	-	-	-	13	18	35	50
K	8	8	10	10	13	13	17	22	22
KF	M6	M6	M8	M8	M10	M10	M12	M12	M16
KK	M8	M8	M10x1,25	M10x1,25	M12x1,25	M12x1,25	M16x1,5	M16x1,5	M 20x1,5
LA	4,5	4,5	5	5	5	5	3	3	-
L3	3	3	3	3	4	4	4	4	4
PL	7,5	7,5	7,5	8	8	7,5	8	10,5	10,5
RT	M5	M5	M6	M6	M8	M8	M10	M10	M12
SW2	13	13	17	17	19	19	24	24	30
TG	22	26	32,5	38	46,5	56,5	72	89	110
WH	6,5	6	6,5	7	8	8	9	10	11
ZA+	37	39	44	45	45	49	54	67	81
ZB+	43,5	45	50,5	52	53	57	63	77	92

+ = aggiungere lunghezza corsa [mm] - add stroke length [mm]

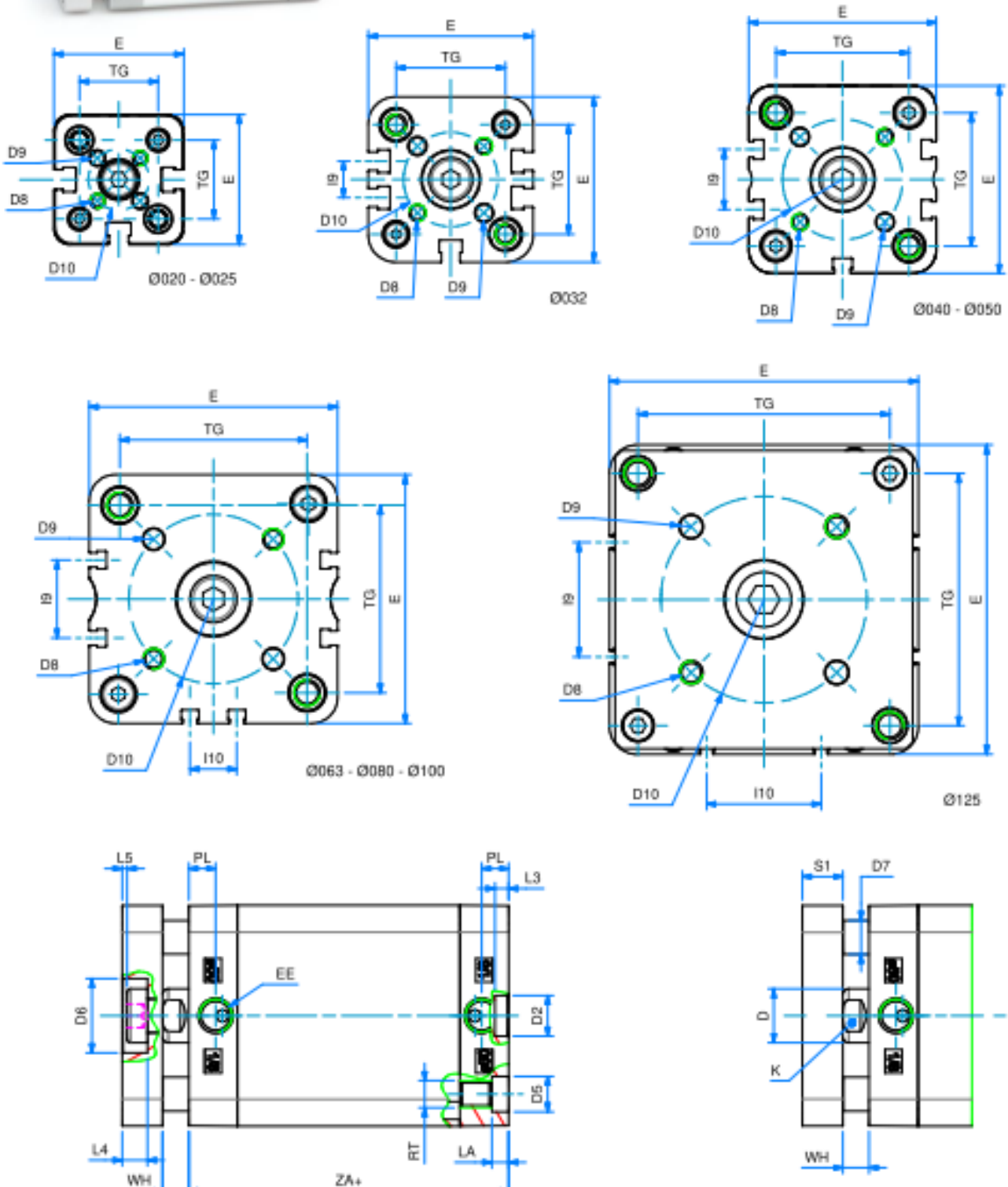
Note: dado stelo compreso nella fornitura
Note: rod nut included in the supply

OPZIONE V (FEMMINA) - Z (MASCHIO) - OPTION V (FEMALE) - Z (MALE)

Ø	020	025	032	040	050	063	080	100
A	16	22	22	24	32	32	40	40
AF	12	12	15	15	20	20	22	22
ø D	10	10	12	16	20	20	25	25
K	8	8	10	13	17	17	22	22
KF	M5	M6	M6	M6	M8	M8	M10	M12
KK	M8	M10x1,25	M10x1,25	M12x1,25	M16x1,5	M16x1,5	M20x1,5	M20x1,5

Ø CORSE STANDARD - STANDARD STROKES

020	5 - 10 - 15 - 20 - 25 - 30 - 40 - 50 - 60 - 70 - 75 - 80 - 90 - 100 - 125 - 160 - 200 - 250
025	5 - 10 - 15 - 20 - 25 - 30 - 40 - 50 - 60 - 70 - 75 - 80 - 90 - 100 - 125 - 160 - 200 - 250
032	5 - 10 - 15 - 20 - 25 - 30 - 40 - 50 - 60 - 70 - 75 - 80 - 90 - 100 - 125 - 160 - 200 - 250 - 300 - 350 - 400
040	5 - 10 - 15 - 20 - 25 - 30 - 40 - 50 - 60 - 70 - 75 - 80 - 90 - 100 - 125 - 160 - 200 - 250 - 300 - 350 - 400
050	5 - 10 - 15 - 20 - 25 - 30 - 40 - 50 - 60 - 70 - 75 - 80 - 90 - 100 - 125 - 160 - 200 - 250 - 300 - 350 - 400
063	5 - 10 - 15 - 20 - 25 - 30 - 40 - 50 - 60 - 70 - 75 - 80 - 90 - 100 - 125 - 160 - 200 - 250 - 300 - 350 - 400
080	5 - 10 - 15 - 20 - 25 - 30 - 40 - 50 - 60 - 70 - 75 - 80 - 90 - 100 - 125 - 160 - 200 - 250 - 300 - 350 - 400
100	5 - 10 - 15 - 20 - 25 - 30 - 40 - 50 - 60 - 70 - 75 - 80 - 90 - 100 - 125 - 160 - 200 - 250 - 300 - 350 - 400
125	5 - 10 - 15 - 20 - 25 - 30 - 40 - 50 - 60 - 70 - 75 - 80 - 90 - 100 - 125 - 160 - 200 - 250 - 300 - 350 - 400



DOUBLE ACTING MAGNETIC ANTI-ROTATION

DIMENSIONI - DIMENSIONS									
Ø	020	025	032	040	050	063	080	100	125
Ø D	10	10	12	12	16	16	20	25	25
Ø D2	9	9	9	9	12	12	12	12	12
Ø D5	7,5	7,5	9	9	10,5	10,5	13,5	13,5	13,5
Ø D6	11	14	17	17	22	22	28	30	34
Ø D7	5	6	6	8	10	10	14	14	14
D8	M4	M5	M5	M5	M6	M6	M8	M10	M10
Ø D9	4	5	5	5	6	6	8	10	10
Ø D10	17	22	28	33	42	50	65	80	90
E	36	40	49	54,5	65,5	77	95,5	113,5	135
EE	M5	M5	G1/8	G1/8	G1/8	G1/8	G1/8	G1/8	G1/4
I9	-	-	10,8	12,8	21	25,8	30	50	50
I10	-	-	-	-	-	13	18	35	50
K	8	8	10	10	13	13	17	22	22
LA	4,5	4,5	5	5	5	5	3	3	-
L3	3	3	3	3	4	4	4	4	4
L4	5	5	6,5	6,5	7,5	7,5	9	10	11,2
L5	1	1	1,5	1,5	1,5	1,5	2	3	2,2
PL	7,5	7,5	7,5	8	8	7,5	8	10,5	10,5
RT	M5	M5	M6	M6	M8	M8	M10	M10	M12
S1	8	8	10	10	12	12	14	14	18
T6	22	26	32,5	38	46,5	56,5	72	89	110
WH	6,5	6	6,5	7	8	8	9	10	11
ZA+	37	39	44	45	45	49	54	67	81
ZB+	43,5	45	50,5	52	53	57	63	77	92

+ = aggiungere lunghezza corsa [mm] - add stroke length [mm]

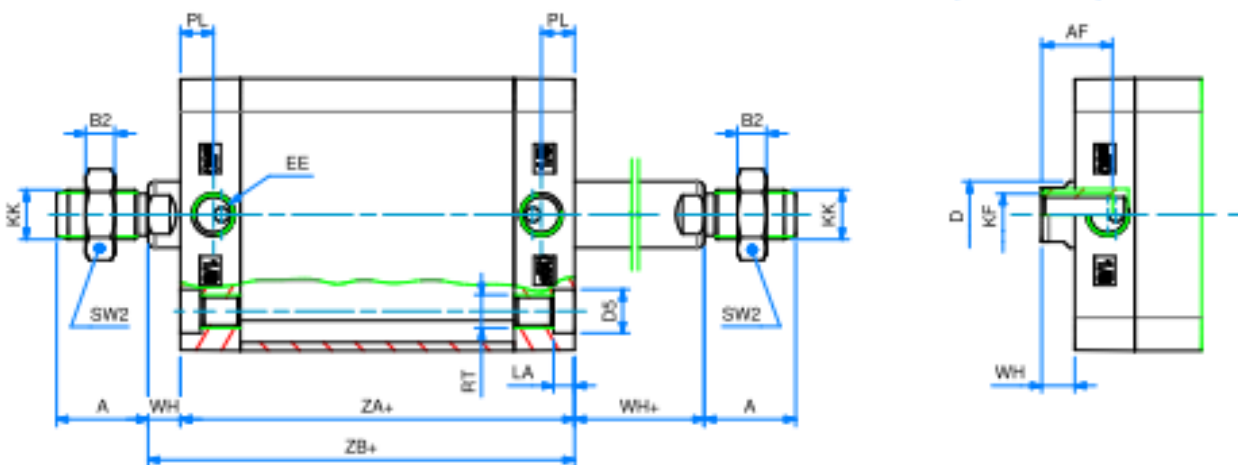
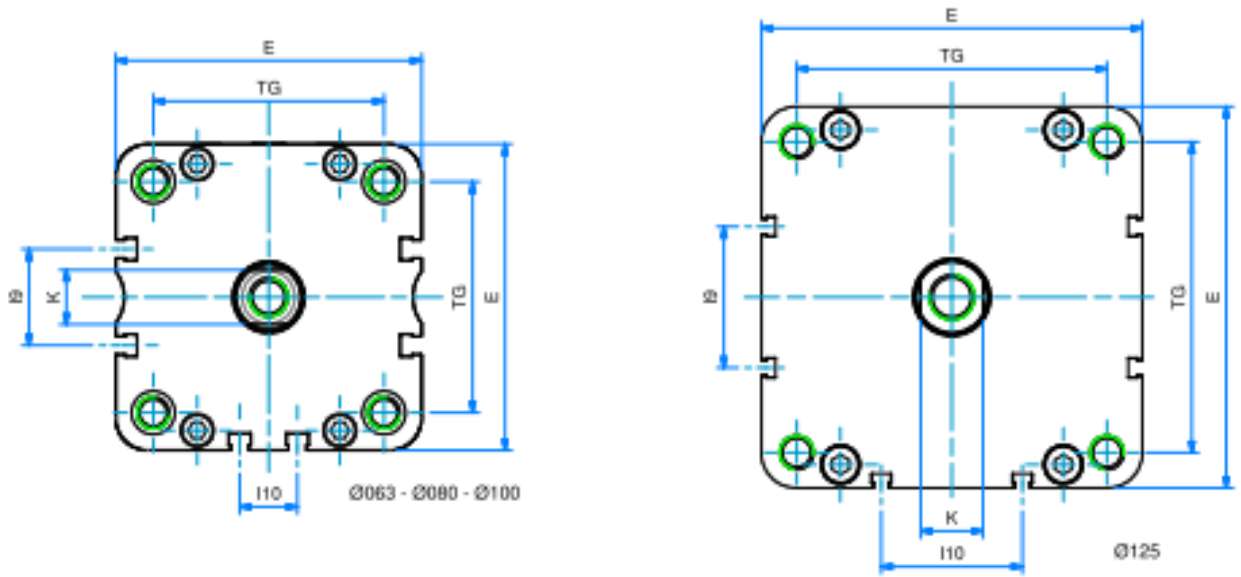
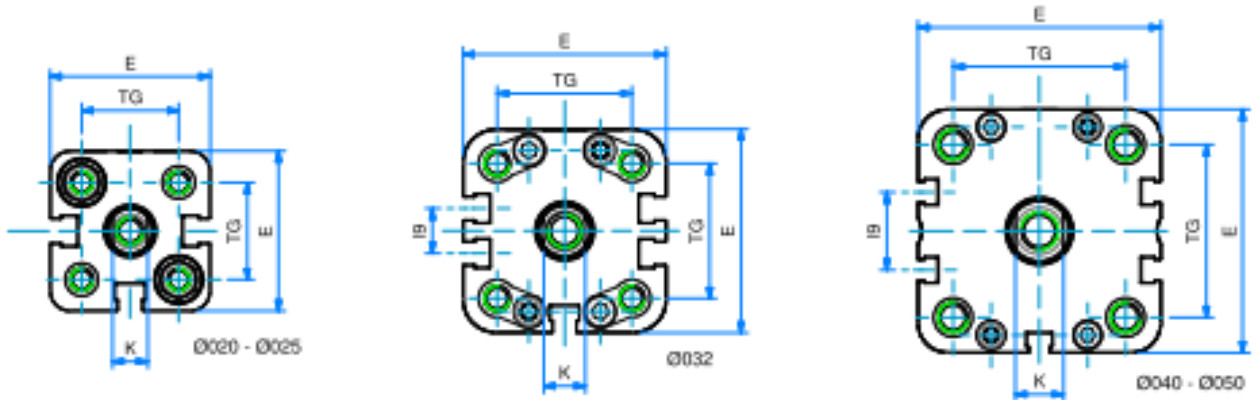
Note: dado stelo compreso nella fornitura
Note: rod nut included in the supply

Ø CORSE STANDARD - STANDARD STROKES	
020	5 - 10 - 15 - 20 - 25 - 30 - 40 - 50 - 60 - 70 - 75 - 80 - 90 - 100 - 125 - 160 - 200
025	5 - 10 - 15 - 20 - 25 - 30 - 40 - 50 - 60 - 70 - 75 - 80 - 90 - 100 - 125 - 160 - 200
032	5 - 10 - 15 - 20 - 25 - 30 - 40 - 50 - 60 - 70 - 75 - 80 - 90 - 100 - 125 - 160 - 200 - 250 - 300 - 350 - 400
040	5 - 10 - 15 - 20 - 25 - 30 - 40 - 50 - 60 - 70 - 75 - 80 - 90 - 100 - 125 - 160 - 200 - 250 - 300 - 350 - 400
050	5 - 10 - 15 - 20 - 25 - 30 - 40 - 50 - 60 - 70 - 75 - 80 - 90 - 100 - 125 - 160 - 200 - 250 - 300 - 350 - 400
063	5 - 10 - 15 - 20 - 25 - 30 - 40 - 50 - 60 - 70 - 75 - 80 - 90 - 100 - 125 - 160 - 200 - 250 - 300 - 350 - 400
080	5 - 10 - 15 - 20 - 25 - 30 - 40 - 50 - 60 - 70 - 75 - 80 - 90 - 100 - 125 - 160 - 200 - 250 - 300 - 350 - 400
100	5 - 10 - 15 - 20 - 25 - 30 - 40 - 50 - 60 - 70 - 75 - 80 - 90 - 100 - 125 - 160 - 200 - 250 - 300 - 350 - 400
125	5 - 10 - 15 - 20 - 25 - 30 - 40 - 50 - 60 - 70 - 75 - 80 - 90 - 100 - 125 - 160 - 200 - 250 - 300 - 350 - 400

DOPPIO EFFETTO MAGNETICO STELO PASSANTE

DOUBLE ACTING MAGNETIC WITH DOUBLE ROD

doppeltwirkender Zylinder, durchgehende Kolbenstange mit Magnetkolben



DOUBLE ACTING MAGNETIC WITH DOUBLE ROD

DIMENSIONI - DIMENSIONS									
Ø	020	025	032	040	050	063	080	100	125
A	16	16	19	19	22	22	28	28	40
AF	15	15	15	15	17	17	20	22	25
B2	5	5	6	6	7	7	8	8	9
ø D	10	10	12	12	16	16	20	25	25
ø D5	7,5	7,5	9	9	10,5	10,5	13,5	13,5	-
E	36	40	49	54,5	65,5	77	95,5	113,5	135
EE	M5	M5	G1/8	G1/8	G1/8	G1/8	G1/8	G1/8	G1/4
IP	-	-	10,8	12,8	21	25,8	30	50	50
I10	-	-	-	-	-	13	18	35	50
K	8	8	10	10	13	13	17	22	22
KF	M6	M6	M8	M8	M10	M10	M12	M12	M16
KK	M8	M8	M10x1,25	M10x1,25	M12x1,25	M12x1,25	M16x1,5	M16x1,5	M20x1,5
LA	4,5	4,5	5	5	5	5	3	3	-
PL	7,5	7,5	7,5	8	8	7,5	8	10,5	10,5
RT	M5	M5	M6	M6	M8	M8	M10	M10	M12
SW2	13	13	17	17	19	19	24	24	30
T6	22	26	32,5	38	46,5	56,5	72	89	110
WH	6,5	6	6,5	7	8	8	9	10	11
WH+	6,5	6	6,5	7	8	8	9	10	11
ZA+	37	39	44	45	45	49	54	67	81
ZB+	43,5	45	50,5	52	53	57	63	77	92

+ = aggiungere lunghezza corsa [mm] - add stroke length [mm]

Note: dado stelo compreso nella fornitura
Note: rod nut included in the supply

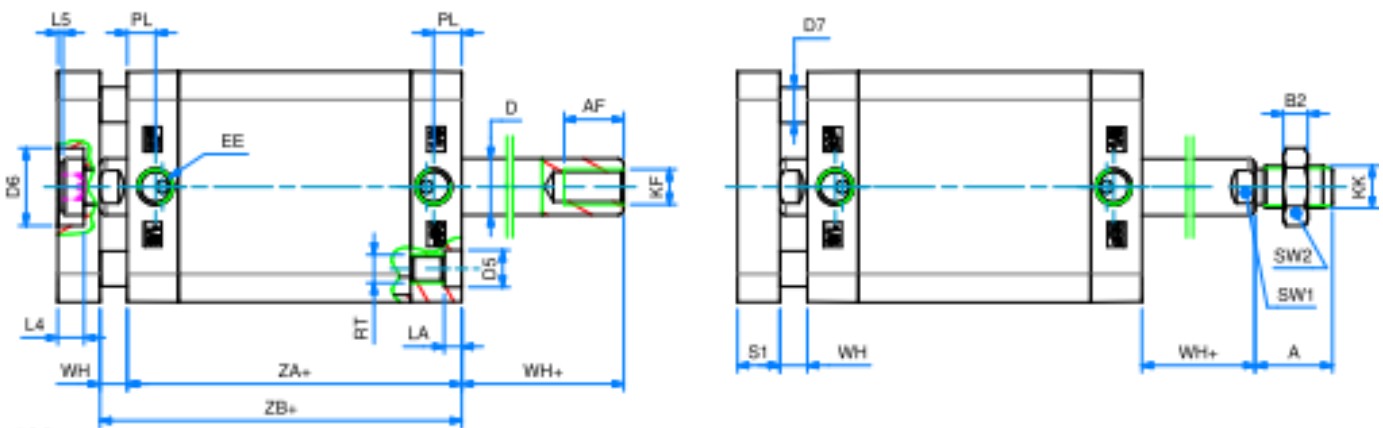
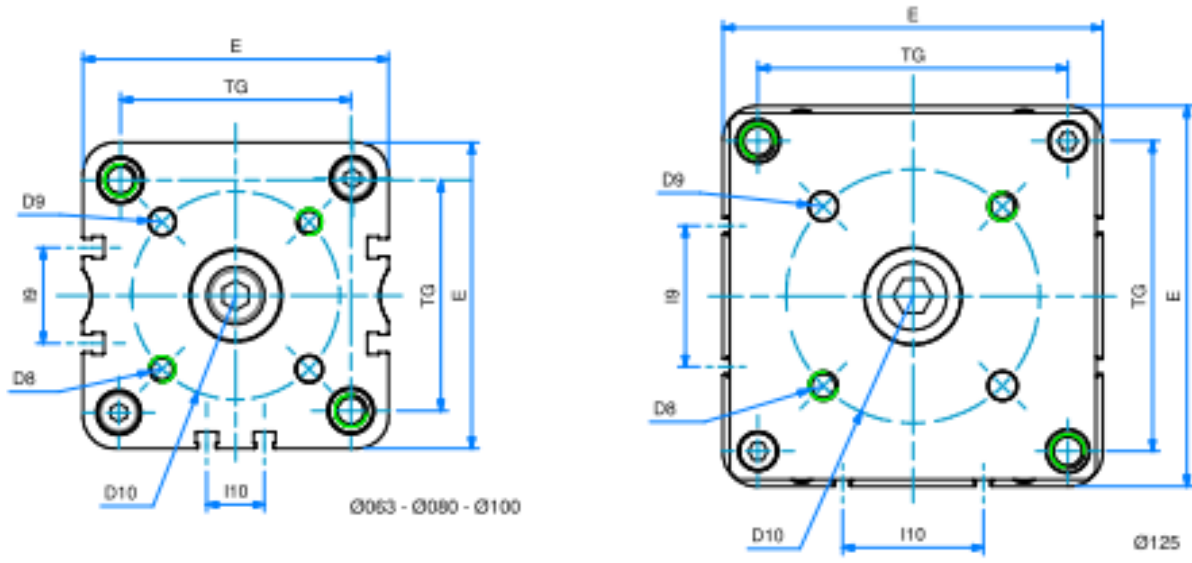
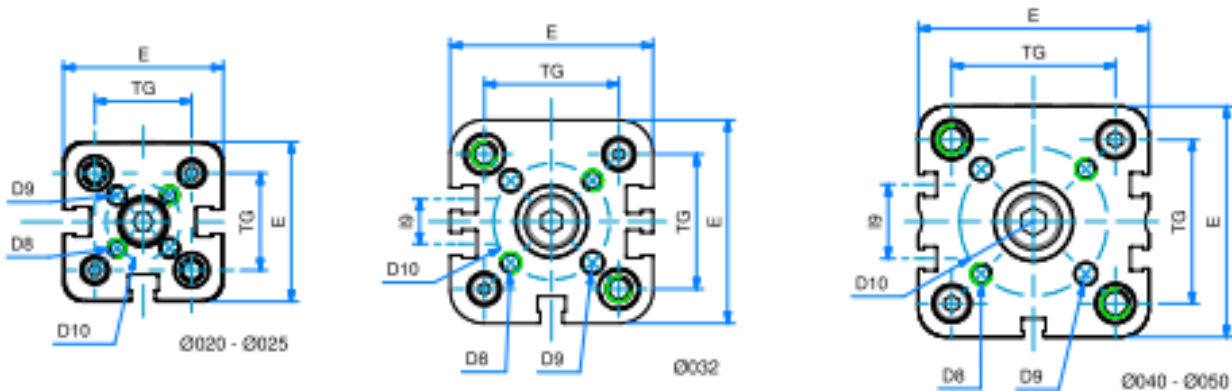
OPZIONE V (FEMMINA) - Z (MASCIO) - OPTION V (FEMALE) - Z (MALE)									
Ø	020	025	032	040	050	063	080	100	
A	16	22	22	24	32	32	40	40	
AF	11	15	15	15	16	16	17	20	
ø D	10	10	12	16	20	20	25	25	
K	8	8	10	13	17	17	22	22	
KF	M5	M6	M6	M6	M8	M8	M10	M12	
KK	M8	M10x1,25	M10x1,25	M12x1,25	M16x1,5	M16x1,5	M20x1,5	M20x1,5	

CORSE STANDARD - STANDARD STROKES									
020	5 - 10 - 15 - 20 - 25 - 30 - 40 - 50 - 60 - 70 - 75 - 80 - 90 - 100 - 125 - 160 - 200 - 250								
025	5 - 10 - 15 - 20 - 25 - 30 - 40 - 50 - 60 - 70 - 75 - 80 - 90 - 100 - 125 - 160 - 200 - 250								
032	5 - 10 - 15 - 20 - 25 - 30 - 40 - 50 - 60 - 70 - 75 - 80 - 90 - 100 - 125 - 160 - 200 - 250 - 300 - 350 - 400								
040	5 - 10 - 15 - 20 - 25 - 30 - 40 - 50 - 60 - 70 - 75 - 80 - 90 - 100 - 125 - 160 - 200 - 250 - 300 - 350 - 400								
050	5 - 10 - 15 - 20 - 25 - 30 - 40 - 50 - 60 - 70 - 75 - 80 - 90 - 100 - 125 - 160 - 200 - 250 - 300 - 350 - 400								
063	5 - 10 - 15 - 20 - 25 - 30 - 40 - 50 - 60 - 70 - 75 - 80 - 90 - 100 - 125 - 160 - 200 - 250 - 300 - 350 - 400								
080	5 - 10 - 15 - 20 - 25 - 30 - 40 - 50 - 60 - 70 - 75 - 80 - 90 - 100 - 125 - 160 - 200 - 250 - 300 - 350 - 400								
100	5 - 10 - 15 - 20 - 25 - 30 - 40 - 50 - 60 - 70 - 75 - 80 - 90 - 100 - 125 - 160 - 200 - 250 - 300 - 350 - 400								
125	5 - 10 - 15 - 20 - 25 - 30 - 40 - 50 - 60 - 70 - 75 - 80 - 90 - 100 - 125 - 160 - 200 - 250 - 300 - 350 - 400								

DOPPIO EFFETTO MAGNETICO STELO PASSANTE ANTIROTAZIONE

DOUBLE ACTING MAGNETIC ANTI-ROTATION WITH DOUBLE ROD

doppeltwirkender Zylinder mit Magnetkolben, verdrehgesichert- doppelte Kolbenstange



Abbildungen, Beschreibungen und Maße sind unverbindlich und dienen nur als Richtwert.

DOUBLE ACTING MAGNETIC ANTI-ROTATION WITH DOUBLE ROD

wDIMENSIONI - DIMENSIONS									
Ø	020	025	032	040	050	063	080	100	125
A	16	16	19	19	22	22	28	28	40
AF	15	15	15	15	17	17	20	22	25
B2	5	5	6	6	7	7	8	8	9
Ø D	10	10	12	12	16	16	20	25	25
Ø D5	7,5	7,5	9	9	10,5	10,5	13,5	13,5	13,5
Ø D6	11	14	17	17	22	22	28	30	34
Ø D7	5	6	6	8	10	10	14	14	14
D8	M4	M5	M5	M5	M6	M6	M8	M10	M10
Ø D9	4	5	5	5	6	6	8	10	10
Ø D10	17	22	28	33	42	50	65	80	90
E	36	40	49	54,5	65,5	77,0	95,5	113,5	135
EE	M5	M5	G1/8	G1/8	G1/8	G1/8	G1/8	G1/8	G1/4
I9	-	-	10,8	12,8	21	25,8	30	50	50
I10	-	-	-	-	-	13	18	35	50
K	8	8	10	10	13	13	17	22	22
KF	M6	M6	M8	M8	M10	M10	M12	M12	M16
KK	M8	M8	M10x1,25	M10x1,25	M12x1,25	M12x1,25	M16x1,5	M16x1,5	M20x1,5
LA	4,5	4,5	5	5	5	5	3	3	-
L4	5	5	6,5	6,5	7,5	7,5	9	10	11,2
L5	1	1	1,5	1,5	1,5	1,5	2	3	2,2
PL	7,5	7,5	7,5	8	8	7,5	8	10,5	10,5
RT	M5	M5	M6	M6	M8	M8	M10	M10	M12
S1	8	8	10	10	12	12	14	14	18
SW2	13	13	17	17	19	19	24	24	30
T0	22	26	32,5	38	46,5	56,5	72	89	110
WH	6,5	6	6,5	7	8	8	9	10	11
WH+	6,5	6	6,5	7	8	8	9	10	11
ZA+	37	39	44	45	45	49	54	67	81
ZB+	43,5	45	50,5	52	53	57	63	77	92

+ = aggiungere lunghezza corsa (mm) - add stroke length (mm)

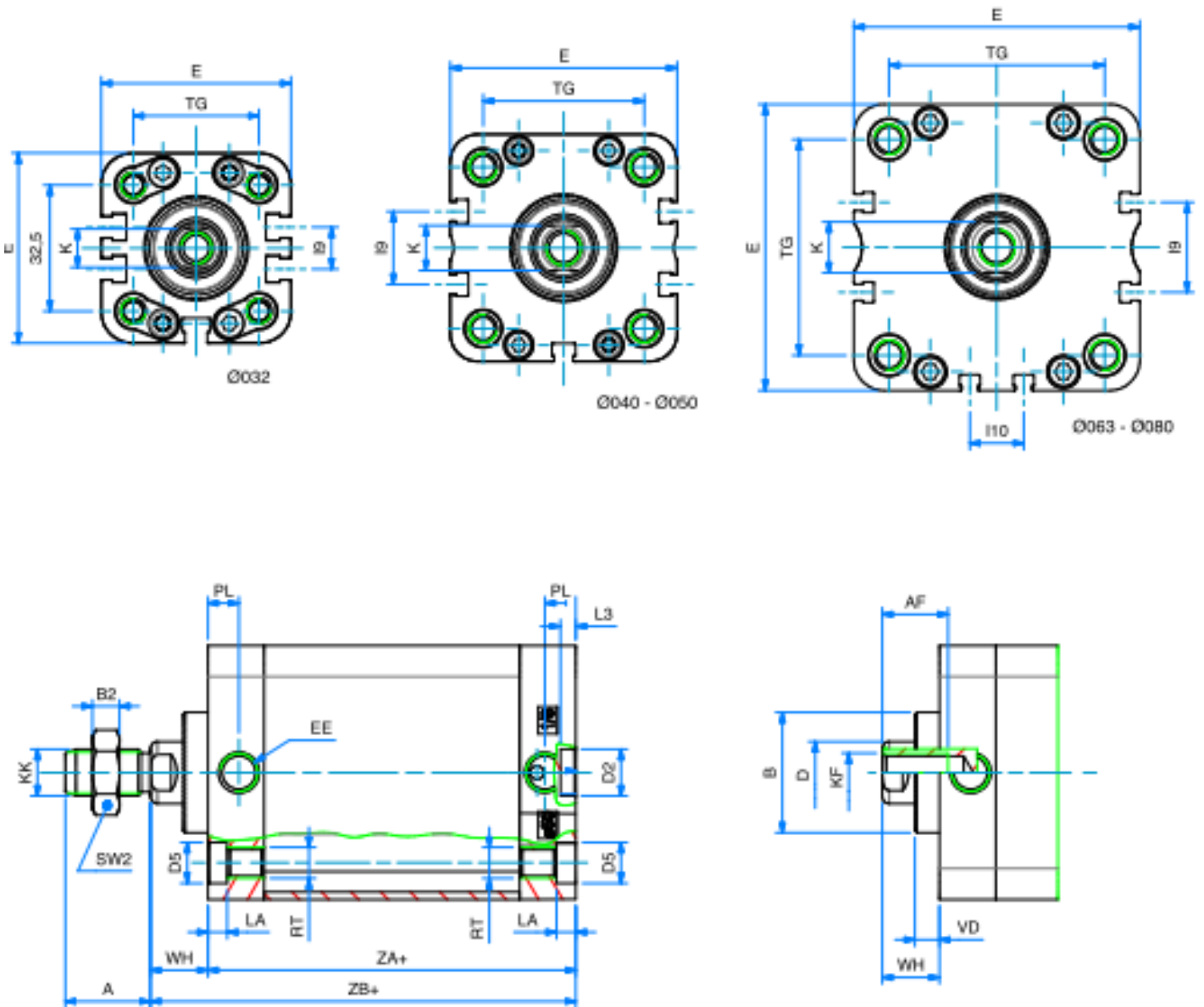
Note: dado stelo compreso nella fornitura
Note: rod nut included in the supply

Ø	CORSE STANDARD - STANDARD STROKES									
020	5 - 10 - 15 - 20 - 25 - 30 - 40 - 50 - 60 - 70 - 75 - 80 - 90 - 100 - 125 - 160 - 200									
025	5 - 10 - 15 - 20 - 25 - 30 - 40 - 50 - 60 - 70 - 75 - 80 - 90 - 100 - 125 - 160 - 200									
032	5 - 10 - 15 - 20 - 25 - 30 - 40 - 50 - 60 - 70 - 75 - 80 - 90 - 100 - 125 - 160 - 200 - 250 - 300 - 350 - 400									
040	5 - 10 - 15 - 20 - 25 - 30 - 40 - 50 - 60 - 70 - 75 - 80 - 90 - 100 - 125 - 160 - 200 - 250 - 300 - 350 - 400									
050	5 - 10 - 15 - 20 - 25 - 30 - 40 - 50 - 60 - 70 - 75 - 80 - 90 - 100 - 125 - 160 - 200 - 250 - 300 - 350 - 400									
063	5 - 10 - 15 - 20 - 25 - 30 - 40 - 50 - 60 - 70 - 75 - 80 - 90 - 100 - 125 - 160 - 200 - 250 - 300 - 350 - 400									
080	5 - 10 - 15 - 20 - 25 - 30 - 40 - 50 - 60 - 70 - 75 - 80 - 90 - 100 - 125 - 160 - 200 - 250 - 300 - 350 - 400									
100	5 - 10 - 15 - 20 - 25 - 30 - 40 - 50 - 60 - 70 - 75 - 80 - 90 - 100 - 125 - 160 - 200 - 250 - 300 - 350 - 400									
125	5 - 10 - 15 - 20 - 25 - 30 - 40 - 50 - 60 - 70 - 75 - 80 - 90 - 100 - 125 - 160 - 200 - 250 - 300 - 350 - 400									

DOPPIO EFFETTO MAGNETICO

DOUBLE ACTING MAGNETIC

doppeltwirkender Zylinder, mit Magnetkolben



DOUBLE ACTING MAGNETIC

DIMENSIONI - DIMENSIONS					
#	032	040	050	063	080
A	19	19	22	22	28
AF	15	15	17	17	20
ø B	27	27	31	31	35
B2	6	6	7	7	8
ø D	12	12	16	16	20
ø D2	9	9	12	12	12
ø D5	9	9	10,5	10,5	13,5
E	49	54,5	65,5	77	95,5
EE	G1/8	G1/8	G1/8	G1/8	G1/8
IF	10,8	12,8	21	25,8	30
II0	-	-	-	13	18
K	10	10	13	13	17
KF	M8	M8	M10	M10	M12
KK	M10x1,25	M10x1,25	M12x1,25	M12x1,25	M16x1,5
LA	5	5	5,5	5	3
L3	3	3	4	4	4
PL	7,5	8	8	7,5	8
RT	M6	M6	M8	M8	M10
SW2	17	17	19	19	24
T0	32,5	38	46,5	56,5	72
VD	6,4	6,4	6,4	6,4	6,4
WH	12,5	12,5	14,8	14,6	15,4
ZA+	44	45	45	49	54
ZB+	56,5	57,5	59,7	63,6	69,4

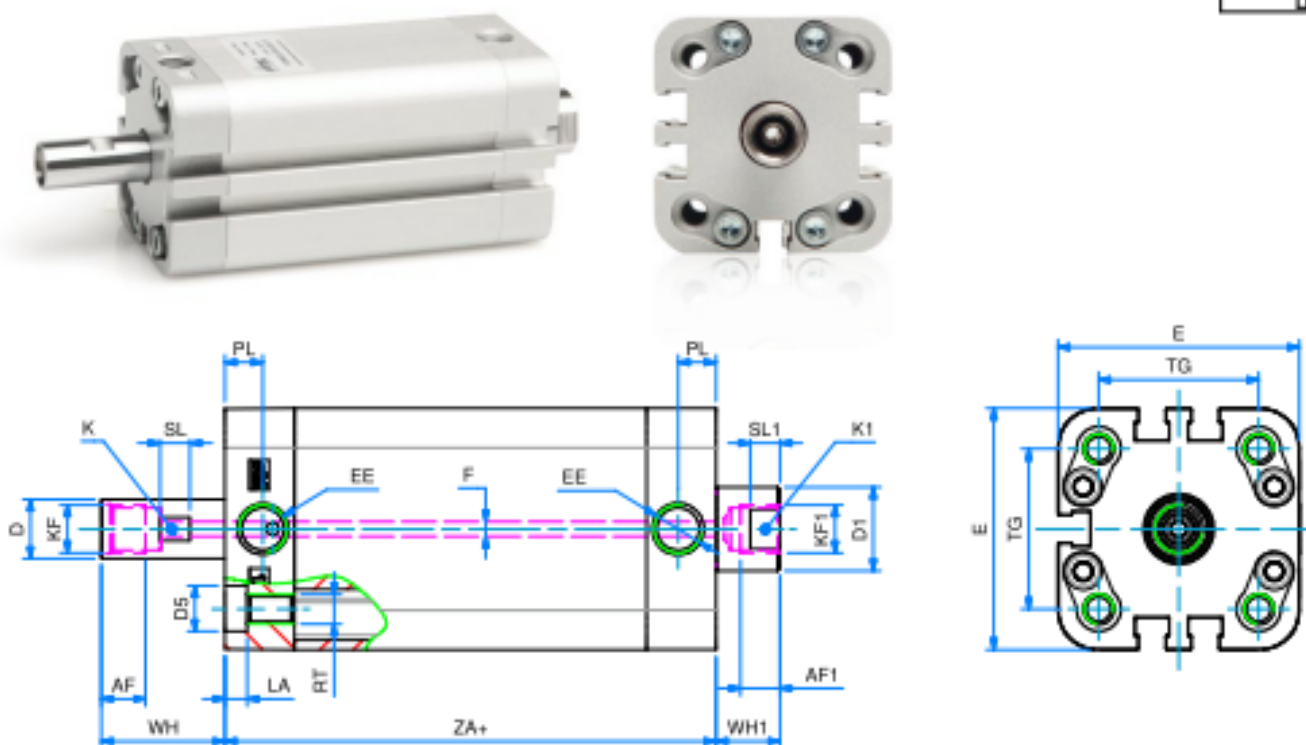
+ = aggiungere lunghezza corsa (mm) - add stroke length (mm)

Note: dado stelo compreso nella fornitura
Note: rod nut included in the supply

#	CORSE STANDARD - STANDARD STROKES
032	5 - 10 - 15 - 20 - 25 - 30 - 40 - 50 - 60 - 70 - 75 - 80 - 90 - 100 - 125 - 160 - 200 - 250 - 300 - 350 - 400
040	5 - 10 - 15 - 20 - 25 - 30 - 40 - 50 - 60 - 70 - 75 - 80 - 90 - 100 - 125 - 160 - 200 - 250 - 300 - 350 - 400
050	5 - 10 - 15 - 20 - 25 - 30 - 40 - 50 - 60 - 70 - 75 - 80 - 90 - 100 - 125 - 160 - 200 - 250 - 300 - 350 - 400
063	5 - 10 - 15 - 20 - 25 - 30 - 40 - 50 - 60 - 70 - 75 - 80 - 90 - 100 - 125 - 160 - 200 - 250 - 300 - 350 - 400
080	5 - 10 - 15 - 20 - 25 - 30 - 40 - 50 - 60 - 70 - 75 - 80 - 90 - 100 - 125 - 160 - 200 - 250 - 300 - 350 - 400

DOPPIO EFFETTO MAGNETICO CON STELO FORATO**DOUBLE ACTING MAGNETIC WITH HOLLOW ROD**

doppeltwirkender Zylinder mit Magnetkolben und Hohlkolben



Note: stelo in acciaio inox 304 cromato

Note: chromed A/5/ 304 stainless steel rod

DIMENSIONI - DIMENSIONS

ø	32
AF	9
AF1	7,5
øD	12
øD1	17
øD5	9
E	49
EE	G 1/8"
øF	3
K	11
K1	15
KF	G 1/8"
KF1	G 1/8"
LA	5
PL	7,5
RT	M6
SL	6
SL1	6
TG	32,5
WH	25
WH1	13
ZA+	50

CORSE STANDARD - STANDARD STROKES

032 50 - 100 - 150 - 200 - 250 - 300 - 350

+ = aggiungere lunghezza corsa (mm) - add stroke length (mm)

CILINDRI TANDEM - TANDEM CYLINDERS

CHIAVE DI CODIFICA - KEY CODE

P T2 M 0 6 3 . 1 0 0 . G S . M

VERSIONE - VERSION

- T2** tandem doppia spinta
double thrust tandem
- T3** tandem tripla spinta
3 x force
- T4** tandem quadrupla spinta
4 x force

OPZIONE - OPTION

EX ATEX  II 2GD c T4

P P M 0 5 0 . 0 3 0 . 0 8 0 . G S . F

ALESAGGIO

BØRE (Ø)

020 - 025 - 032 - 040
050 - 063 - 080 - 100 - 125

VERSIONE - VERSION

- M** magnetica - magnetic
- non magnetica - non-magnetic

VERSIONE - VERSION

- P** tandem più posizioni
multi position tandem
- C** tandem contrapposti posteriori
rear opposed tandem
- F** tandem contrapposti anteriori
front opposed tandem

SERIE - SERIES

- P** tubo profilato con cave per sensori
tube with slots for sensors

I° CORSA (mm)

I° STROKE (mm)

vedere tabelle corse std
see std stroke tables

II° CORSA (mm)

II° STROKE (mm)

vedere tabelle corse std
see std stroke tables

OPZIONE - OPTION

EX ATEX  II 2GD c T.

STELO - ROD

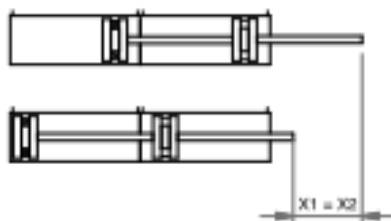
- F** femmina
female
- M** maschio
male

GUARNIZIONI - SEALS

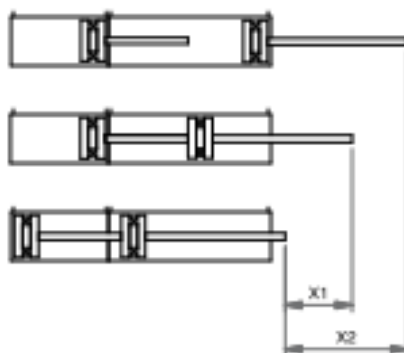
- GS** guarnizioni standard
standard seals
- VR** guarnizione stelo per alte temperature
high temperature rod seal
- VA** tutte le guarnizioni per alte temperature
all seals for high temperature
- PS** guarnizione stelo EU P5600
EU P5600 rod seal
- ES** guarnizione stelo E8
E8 rod seal
- WS** guarnizione stelo EW (raschiatore metallico)
EW rod seal (metal scraper)

Ø32 + 80
Ø50 + 80

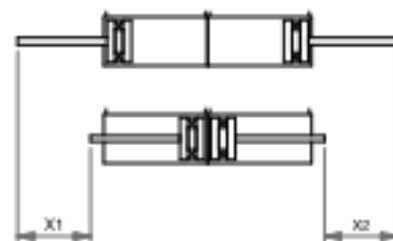
DOPPIA SPINTA - DOUBLE THRUST



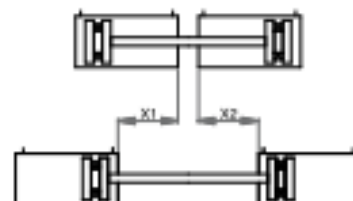
PIÙ POSIZIONI - MULTI-POSITIONS



CONTRAPPOSTI POSTERIORI - REAR OPPOSED



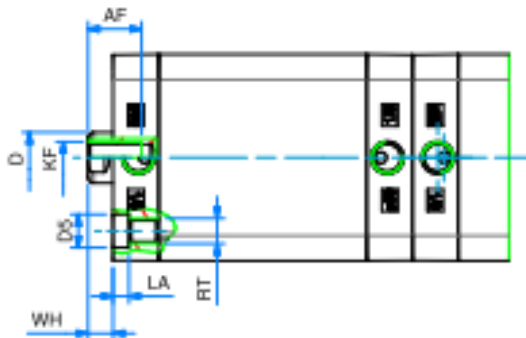
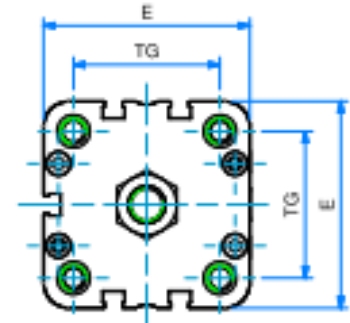
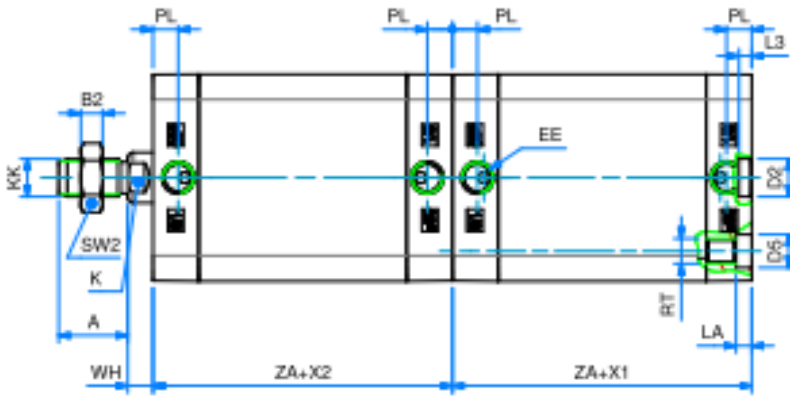
CONTRAPPOSTI ANTERIORI - FRONT OPPOSED



X1= 1° corsa - 1° stroke
X2= 2° corsa - 2° stroke

TANDEM DOPPIA SPINTA D.E.M.**DOUBLE THRUST TANDEM D.A.M.**

doppeltwirkender Tandem-Zylinder mit einem Magnetkolben



Note: dado stelo compreso nella fornitura
 Note: rod nut included in the supply

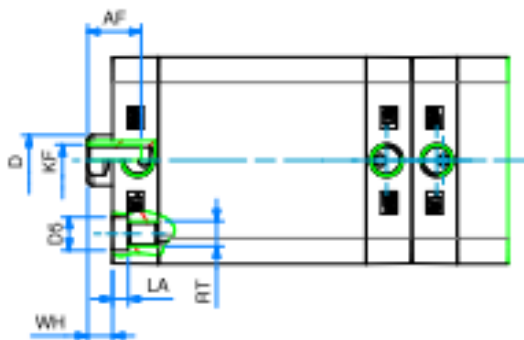
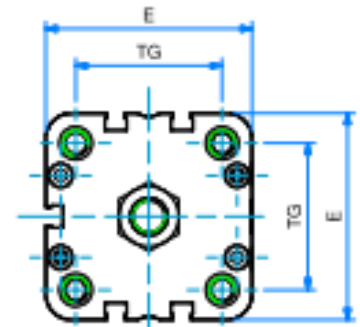
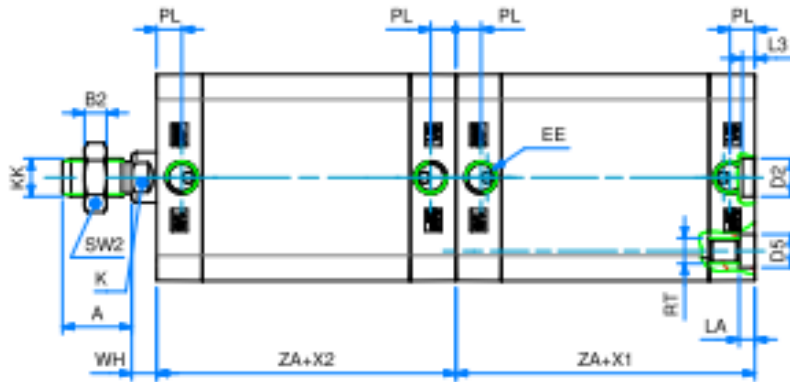
DIMENSIONI - DIMENSIONS

ø	020	025	032	040	050	063	080	100	125
A	16	16	19	19	22	22	28	28	40
AF	15	15	15	15	17	17	20	22	25
B2	5	5	6	6	7	7	8	8	9
øD	10	10	12	12	16	16	20	25	25
øD2	9	9	9	9	12	12	12	12	12
øD5	7,5	7,5	9	9	10,5	10,5	13,5	13,5	-
E	36	40	49	54,5	65,5	77	95,5	113,5	135
EE	M5	M5	G1/8	G1/8	G1/8	G1/8	G1/8	G1/8	G1/4
K	8	8	10	10	13	13	17	22	22
KF	M6	M6	M8	M8	M10	M10	M12	M12	M16
KK	M8	M8	M10x1,25	M10x1,25	M12x1,25	M12x1,25	M16x1,5	M16x1,5	M20x1,5
L3	3	3	3	3	4	4	4	4	4
LA	4,5	4,5	5	5	6,5	5	3	3	-
PL	7,5	7,5	7,5	8	8	7,5	8	10,5	10,5
RT	M5	M5	M6	M6	M8	M8	M10	M10	M12
SW2	13	13	17	17	19	19	24	24	30
TG	22	26	32,5	38	46,5	56,5	72	89	110
WH	6,5	6	6,5	7	8	8	9	10	11
X1	I° CORSA - I° STROKE								
X2	II° CORSA - II° STROKE								
ZA	37	39	44	45	45	49	54	67	81

TANDEM PIÙ POSIZIONI D.E.M.

MULTI-POSITION TANDEM D.A.M.

doppeltwirkender Tandem-Zylinder mit zwei Magnetkolben



Note: dado stelo compreso nella fornitura

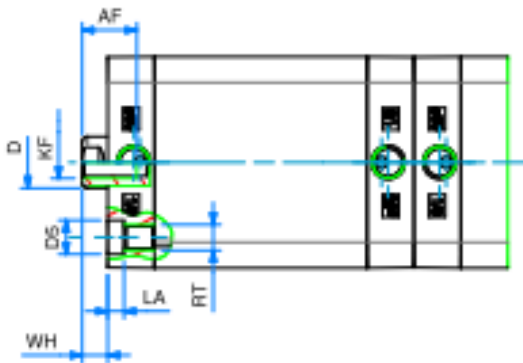
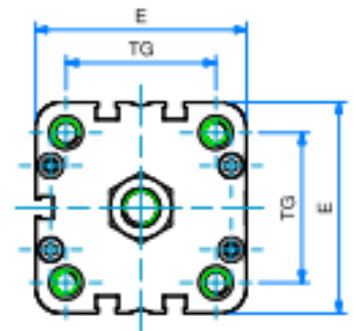
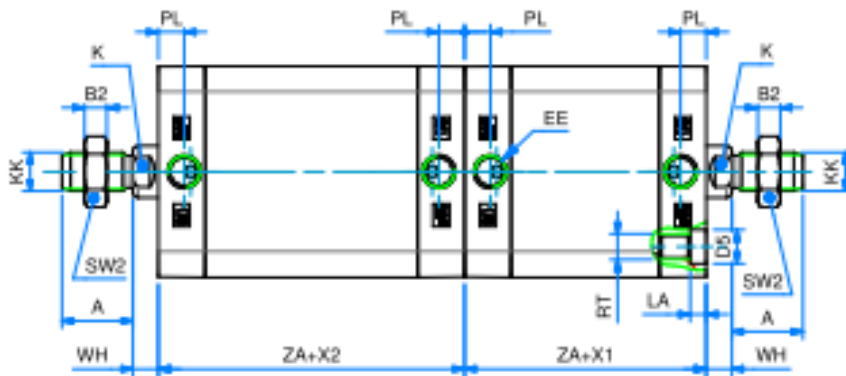
Note: rod nut included in the supply

DIMENSIONI - DIMENSIONS

ø	020	025	032	040	050	063	080	100	125
A	16	16	19	19	22	22	28	28	40
AF	15	15	15	15	17	17	20	22	25
B2	5	5	6	6	7	7	8	8	9
øD	10	10	12	12	16	16	20	25	25
øD2	9	9	9	9	12	12	12	12	12
øD5	7,5	7,5	9	9	10,5	10,5	13,5	13,5	-
E	36	40	49	54,5	65,5	77	95,5	113,5	135
EE	M5	M5	G1/8	G1/8	G1/8	G1/8	G1/8	G1/8	G1/4
K	8	8	10	10	13	13	17	22	22
KF	M6	M6	M8	M8	M10	M10	M12	M12	M16
KK	M8	M8	M10x1,25	M10x1,25	M12x1,25	M12x1,25	M16x1,5	M16x1,5	M20x1,5
L3	3	3	3	3	4	4	4	4	4
LA	4,5	4,5	5	5	6,5	5	3	3	-
PL	7,5	7,5	7,5	8	8	7,5	8	10,5	10,5
RT	M5	M5	M6	M6	M8	M8	M10	M10	M12
SW2	13	13	17	17	19	19	24	24	30
TG	22	26	32,5	38	46,5	56,5	72	89	110
WH	6,5	6	6,5	7	8	8	9	10	11
X1	I° CORSA - I° STROKE								
X2	II° CORSA - II° STROKE								
ZA	37	39	44	45	45	49	54	67	81

REAR OPPOSED TANDEM D.A.M.

doppeltwirkender Tandem-Zylinder mit zwei Magnetkolben, entgegengesetzt



Note: dado stelo compreso nella fornitura
 Note: rod nut included in the supply

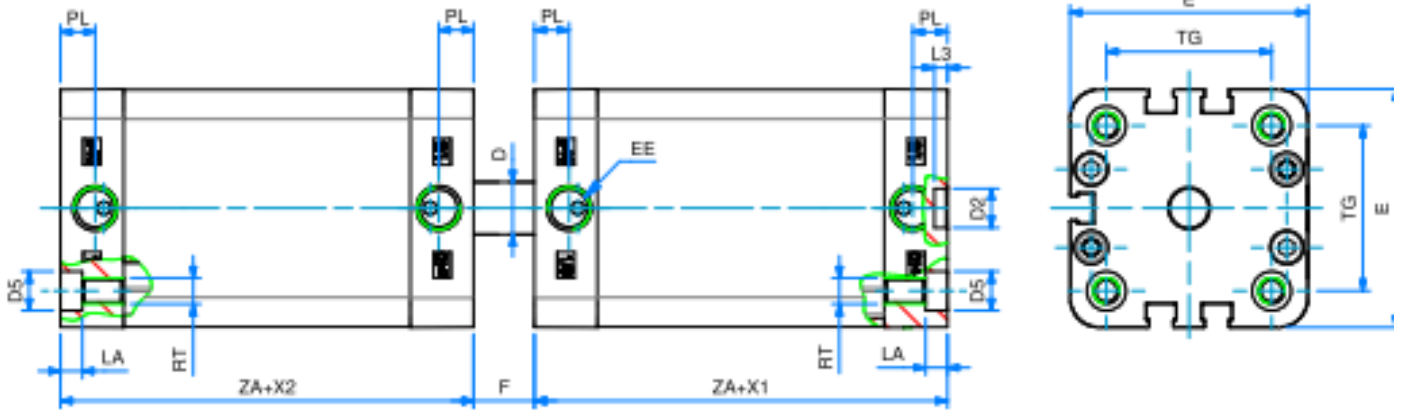
DIMENSIONI - DIMENSIONS

ø	020	025	032	040	050	063	080	100	125
A	16	16	19	19	22	22	28	28	40
AF	15	15	15	15	17	17	20	22	25
B2	5	5	6	6	7	7	8	8	9
øD	10	10	12	12	16	16	20	25	25
øØ2	9	9	9	9	12	12	12	12	12
øØ5	7,5	7,5	9	9	10,5	10,5	13,5	13,5	-
E	36	40	49	54,5	65,5	77	95,5	113,5	135
EE	M5	M5	G1/8	G1/8	G1/8	G1/8	G1/8	G1/8	G1/4
K	8	8	10	10	13	13	17	22	22
KF	M6	M6	M8	M8	M10	M10	M12	M12	M 16
KK	M8	M8	M10x1,25	M10x1,25	M12x1,25	M12x1,25	M16x1,5	M16x1,5	M 20x1,5
L3	3	3	3	3	4	4	4	4	4
LA	4,5	4,5	5	5	6,5	5	3	3	-
PL	7,5	7,5	7,5	8	8	7,5	8	10,5	10,5
RT	M5	M5	M6	M6	M8	M8	M10	M10	M12
SW2	13	13	17	17	19	19	24	24	30
TG	22	26	32,5	38	46,5	56,5	72	89	110
WH	6,5	6	6,5	7	8	8	9	10	11
X1	I° CORSA - I° STROKE								
X2	II° CORSA - II° STROKE								
ZA	37	39	44	45	45	49	54	67	81

TANDEM CONTRAPPOSTI ANTERIORI D.E.M.

FRONT OPPOSED TANDEM D.A.M.

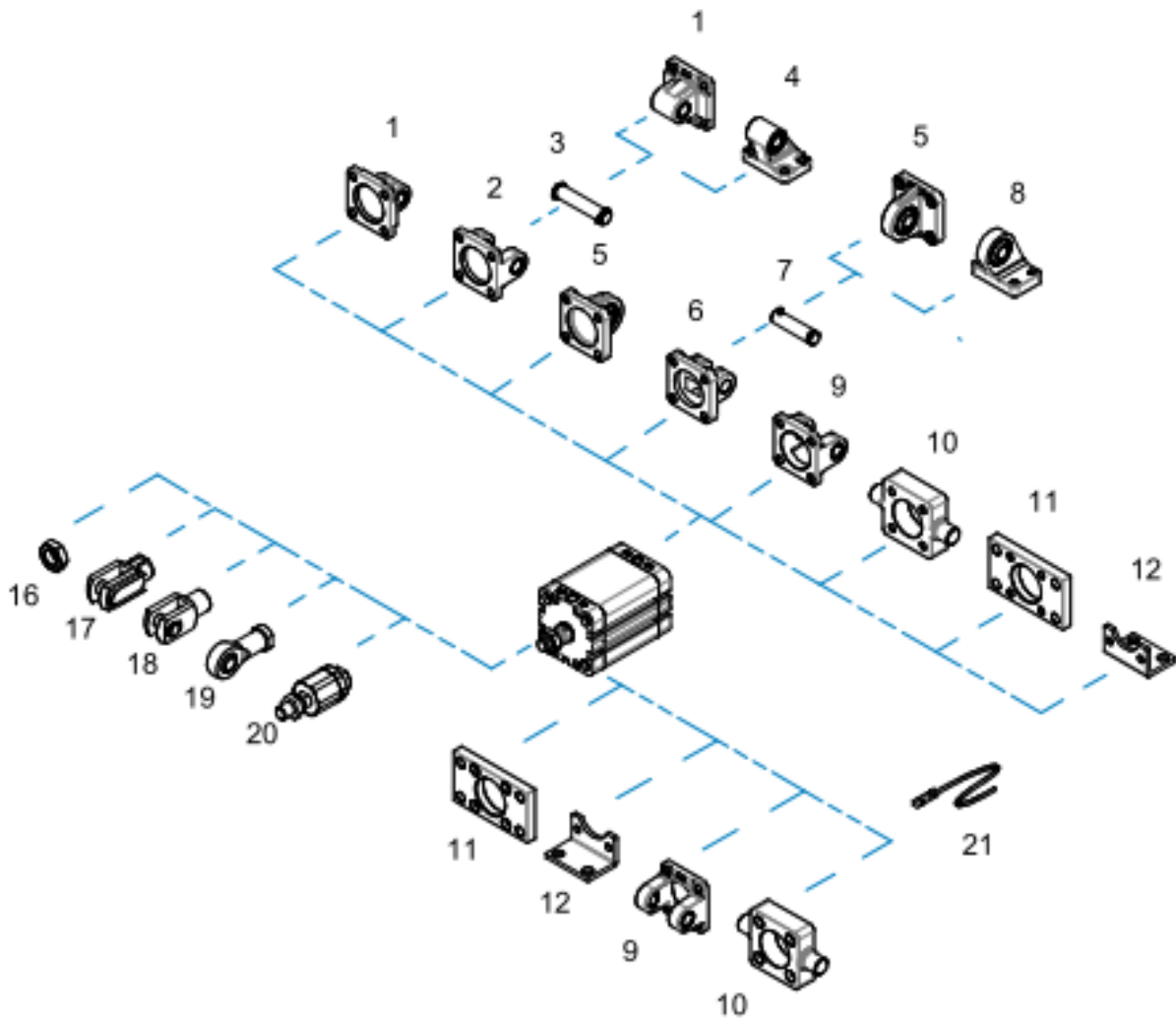
doppeltwirkender Tandem-Zylinder mit zwei Magnetkolben, zueinander gerichtet



DIMENSIONI - DIMENSIONS										
ø	20	25	32	40	50	63	80	100	125	
ø D	10	10	12	12	16	16	20	25	25	
ø D2	9	9	9	9	12	12	12	12	12	
ø D5	7,5	7,5	9	9	10,5	10,5	13,5	13,5	-	
E	36	40	49	54,5	65,5	77	95,5	113,5	135	
EE	M5	M5	G1/8	G1/8	G1/8	G1/8	G1/8	G1/8	G1/4	
F	13	12	13	14	16	16	18	20	22	
L3	3	3	3	3	4	4	4	4	4	
LA	4,5	4,5	5	5	5	5	3	3	-	
PL	7,5	7,5	7,5	8	8	7,5	8	10,5	10,5	
RT	M5	M5	M6	M6	M8	M8	M10	M10	M12	
TG	22	26	32,5	38	46,5	56,5	72	89	110	
X1	I° CORSA - I° STROKE									
X2	II° CORSA - II° STROKE									
ZA	97	90	44	45	45	40	54	47	81	

ACCESSORI DI FISSAGGIO ISO 15552 (UTILIZZABILI ANCHE PER CILINDRI ISO 21287)

ISO 15552 MOUNTING PARTS (ALSO SUITABLE FOR ISO 21287 CYLINDERS)



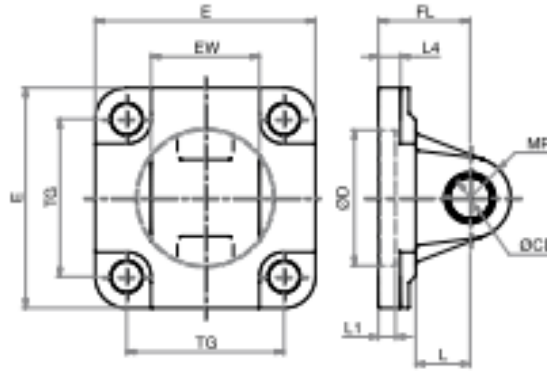
POS.	CODE	DESCRIZIONE-DESCRIPTION
1	CMI---	cerniera maschio iso - iso male hinge
2	CFI---	cerniera femmina iso - iso female hinge
3	PCF---	perno per cerniera - pin for hinge
4	ASI---	articolazione a squadra iso - iso square hinge
5	CMSI---	cerniera maschio snodata iso iso male hinge with ball joint
6	CFSI---	cerniera femmina stretta iso iso narrow female hinge
7	PCFS---	perno per cerniera stretta pin for narrow hinge
8	ASSI---	articolazione a squadra snodata iso square hinge with ball joint
9	CFI--F	cerniera femmina forata iso hollow iso female hinge
10	CIA---	cerniera anteriore-posteriore lamata front-rear hinge
11	FI---	flangia iso - iso flange
12	PBI---	pedino basso iso - iso foot mounting

POS.	CODE	DESCRIZIONE-DESCRIPTION
16	DA--x---	dado - nut
17	FC--x---	forcella con clips - clevis with lockable pin
18	FP--x---	forcella con perno - clevis with pin
19	SSFI--x---	snodo sferico - rod eye
20	SA--x---	snodo autoallineante - self-aligning joint
21	36.SEN---	sensore magnetico - magnetic sensor

Fissaggi forniti con viti - Mounting parts supplied with screws

CERNIERA MASCHIO ISO (MP4)**ISO MALE HINGE (MP4)**

Fußbefestigung



LA FORNITURA COMPRENDE:
n° 1 CERNIERA MASCHIO
n° 4 VITI
THE SUPPLY INCLUDES:
n° 1 MALE HINGE
n° 4 SCREWS

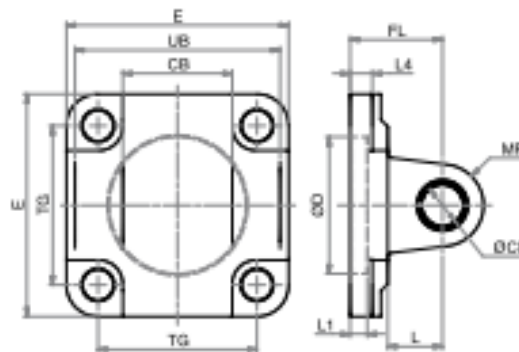
MATERIALE:
CORPO IN ALLUMINIO
BOCCOLA IN ACCIAIO E PTFE
MATERIAL:
BODY IN ALUMINIUM
BUSH IN STEEL AND PTFE

DIMENSIONI - DIMENSIONS

COD.	CMI016	CMI020	CMI025	CMI032	CMI040	CMI050	CMI063	CMI080	CMI100	CMI125
Ø	16	20	25	32	40	50	63	80	100	125
EW	12	16	16	26	28	32	40	50	60	70
E	27	34	38	45	52	65	75	93	110	134
FL	16	20	20	22	25	27	32	36	41	50
L1	-	3	3	5	5	5	5	5	5	7
L4	3,4	2,7	2,7	5,5	5,5	6,5	6,5	10	10	10
L	10	14	14	13	16	16	21	22	27	30
MR	6	8	8	10	12	12	16	16	20	25
Ø CD	6	8	8	10	12	12	16	16	20	25
Ø D	-	12	12	30	35	40	45	45	55	60
TG	18	22	26	32,5	38	46,5	56,5	72	89	110

CERNIERA FEMMINA ISO (MP2)**ISO FEMALE HINGE (MP2)**

Gabelbock



LA FORNITURA COMPRENDE:
n° 1 CERNIERA FEMMINA
n° 4 VITI
THE SUPPLY INCLUDES:
n° 1 FEMALE HINGE
n° 4 SCREWS

MATERIALE:
CORPO IN ALLUMINIO
BOCCOLA IN ACCIAIO E PTFE
MATERIAL:
BODY IN ALUMINIUM
BUSH IN STEEL AND PTFE

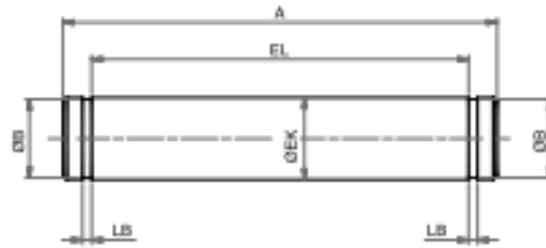
DIMENSIONI - DIMENSIONS

COD.	CFI032	CFI040	CFI050	CFI063	CFI080	CFI100	CFI125
Ø	32	40	50	63	80	100	125
CB	26	28	32	40	50	60	70
E	45	52	65	75	93	110	134
FL	22	25	27	32	36	41	50
L1	5	5	5	5	5	5	7
L4	5,5	5,5	6,5	6,5	10	10	10
L	13	16	16	21	22	27	30
MR	10	12	12	16	16	20	25
Ø CD	10	12	12	16	16	20	25
Ø D	30	35	40	45	45	55	60
TG	32,5	38	46,5	56,5	72	89	110
UB	45	52	60	70	90	110	130

PERNO PER CERNIERA (AA4)

PIN FOR HINGE (AA4)

Bolzen



LA FORNITURA COMPRENDE:
n°1 PERNO
n°2 SEEGER
THE SUPPLY INCLUDES:
n°1 PIN
n°2 RETAINING RING

MATERIALE:
ACCIAIO ZINCATO
MATERIAL:
ZINC COATED STEEL

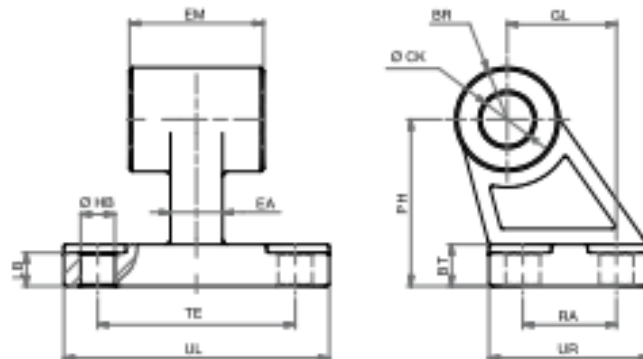
DIMENSIONI - DIMENSIONS

COD.	PCF032	PCF040	PCF050	PCF063	PCF080	PCF100	PCF125
Ø	32	40	50	63	80	100	125
A	53	60	68	78	98	118	139
EL	46	53	61	71	91	111	132
LB	1,1	1,1	1,1	1,1	1,1	1,3	1,3
Ø B	9,6	11,5	11,5	15,2	15,2	19	23,9
Ø EK	10	12	12	16	16	20	25

ARTICOLAZIONE A SQUADRA ISO (AB7)

ISO SQUARE HINGE (AB7)

Schräglagerbock ISO (MP6)



LA FORNITURA COMPRENDE:
n°1 ARTICOLAZIONE A SQUADRA
THE SUPPLY INCLUDES:
n°1 SQUARE HINGE

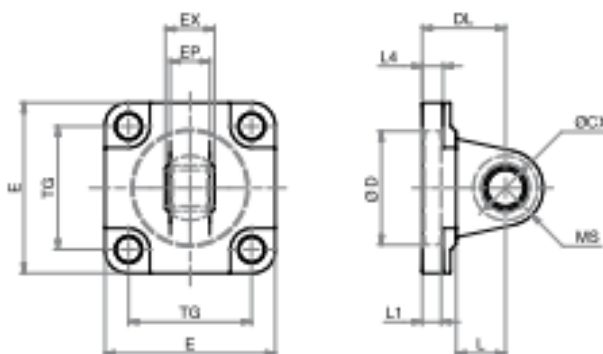
MATERIALE:
CORPO IN ALLUMINIO
BOCCOLA IN ACCIAIO E PTFE
MATERIAL:
BODY IN ALUMINIUM
BUSH IN STEEL AND PTFE

DIMENSIONI - DIMENSIONS

COD.	ASI032	ASI040	ASI050	ASI063	ASI080	ASI100	ASI125
Ø	32	40	50	63	80	100	125
BR	10	11	13	15	15	19	22,5
BT	8	10	12	14	14	17	20
Ø CK	10	12	12	16	16	20	25
EA	10	15	16	16	20	20	30
EM	26	28	32	40	50	60	70
GL	21	24	33	37	47	55	70
LB	6,4	8,4	10,4	12,4	11,5	14,5	16,8
Ø HB	6,6	6,6	9	9	11	11	14
PH	32	36	45	50	63	71	90
RA	18	22	30	35	40	50	60
TE	38	41	50	52	66	76	94
UL	51	54	65	67	86	96	124

CERNIERA MASCHIO SNODATA ISO (MP6)**ISO MALE HINGE WITH BALL JOINT (MP6)**

Gelenklagerbock



LA FORNITURA COMPRENDE:
n° 1 CERNIERA MASCHIO
n° 4 VITI
THE SUPPLY INCLUDES:
n° 1 MALE HINGE
n° 4 SCREWS

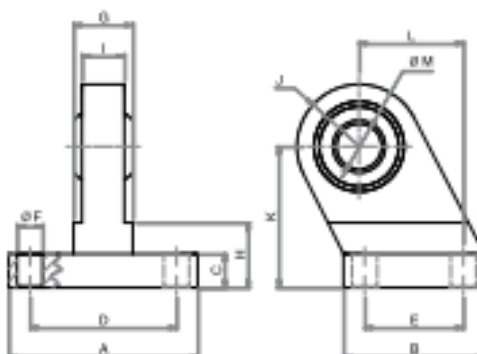
MATERIALE:
CORPO IN ALLUMINIO
SNODO IN ACCIAIO,
BRONZO E PTFE
MATERIAL:
BODY IN ALUMINIUM
EYE IN STEEL, BRONZE AND PTFE

DIMENSIONI - DIMENSIONS

COD.	CMSI032	CMSI040	CMSI050	CMSI063	CMSI080	CMSI100	CMSI125
\varnothing	32	40	50	63	80	100	125
DL	22	25	27	32	36	41	50
EP	10,5	12	15	15	18	18	25
EX	14	16	21	21	25	25	37
E	45	52	65	75	95	115	140
L1	7	7	7	7	9	9	9
L4	5,5	5,5	6,5	6,5	10	10	10
L	12	15	15	20	20	25	30
MS	16	18	21	23	28	30	40
\varnothing CK	10	12	16	16	20	20	30
\varnothing D	30	35	40	45	45	55	60
TG	32,5	38	46,5	56,5	72	89	110

ARTICOLAZIONE A SQUADRA SNODATA**ISO SQUARE HINGE WITH BALL JOINT**

Gelenklagerbock, schräg



LA FORNITURA COMPRENDE:
n° 1 ARTICOLAZIONE A SQUADRA
THE SUPPLY INCLUDES:
n° 1 SQUARE HINGE

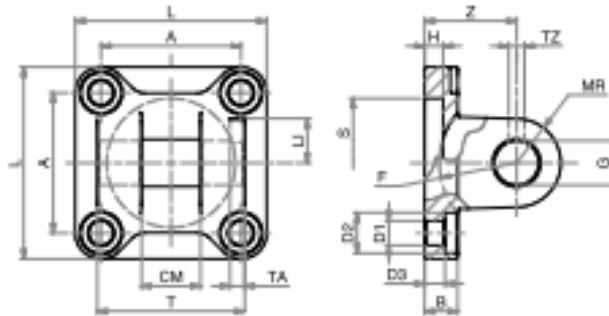
MATERIALE:
CORPO IN ALLUMINIO
SNODO IN ACCIAIO,
BRONZO E PTFE
MATERIAL:
BODY IN ALUMINIUM
EYE IN STEEL, BRONZE AND PTFE

DIMENSIONI - DIMENSIONS

COD.	ASSI032	ASSI040	ASSI050	ASSI063	ASSI080	ASSI100
\varnothing	32	40	50	63	80	100
A	51	54	65	67	86	96
B	31	35	45	50	60	70
C	10	10	12	12	14	15
D	38	41	50	52	66	76
E	18	22	30	35	40	50
G	14	16	21	21	25	25
H	16	16	21	23	32	33
I	10,5	12	15	15	18	18
J	15	17	20	22	27	29
K	32	36	45	50	63	71
L	21	24	33	37	47	55
\varnothing F	6,6	6,6	9	9	11	11
\varnothing M	10	12	16	16	20	20

CERNIERA FEMMINA STRETTA ISO (AB6)**ISO NARROW FEMALE HINGE (AB6)**

Gabelbock ISO (AB6)



LA FORNITURA COMPRENDE:
n° 1 CERNIERA FEMMINA
n° 4 VITI
THE SUPPLY INCLUDES:
n° 1 FEMALE HINGE
n° 4 SCREWS

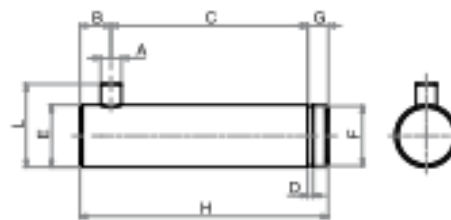
MATERIALE: ALLUMINIO
MATERIAL: ALUMINIUM

DIMENSIONI - DIMENSIONS

COD.	CFSI032	CFSI040	CFSI050	CFSI063	CFSI080	CFSI100	CFSI125
ø	32	40	50	63	80	100	125
A	32,5	38	46,5	56,5	72	89	110
B	9	9	11	11	14	14	20
CM	14	16	21	21	25	25	37
D1	6,6	6,6	9	9	11	11	14
D2	11	11	15	15	18	18	20
D3	5,5	5,5	6,5	6,5	10	10	10
F min.	17	20	22	25	30	32	42
G	10	12	16	16	20	20	30
H	5	5	5	5	5	5	7
LI	11,5	12	14	14	16	16	24
L	45	52	65	75	95	115	140
MR	10	12	14	18	20	22	25
S	30	35	40	45	45	55	60
TA	3	4	4	4	4	4	6
TZ	3,3	4,3	4,3	4,3	4,3	6,3	6,3
T	34	40	45	51	65	75	97
Z	22	25	27	32	36	41	50

PERNO PER CERNIERA STRETTA (AA6)**PIN FOR NARROW HINGE (AA6)**

Bolzen für Lagerbock (AM6)



LA FORNITURA COMPRENDE:
n° 1 PERNO
n° 1 SEEGER
THE SUPPLY INCLUDES:
n° 1 PIN
n° 1 RETAINING RING

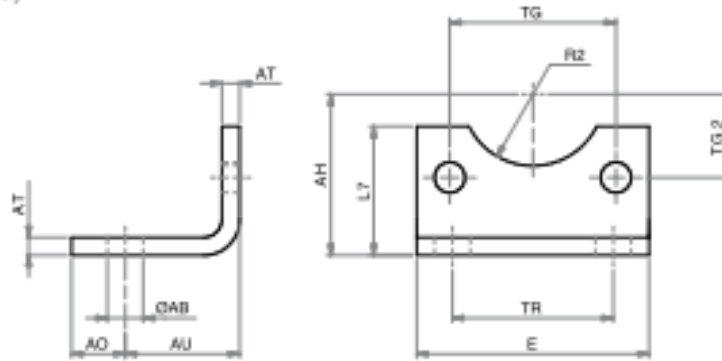
MATERIALE:
ACCIAIO ZINCATO
MATERIAL:
ZINC COATED STEEL

DIMENSIONI - DIMENSIONS

COD.	PCFS032	PCFS040	PCFS050	PCFS063	PCFS080	PCFS100	PCFS125
ø	32	40	50	63	80	100	125
A	3	4	4	4	4	4	6
B	4,5	6	6	6	6	6	9
C	32,5	38	43	49	63	73	94
D	1,1	1,1	1,1	1,1	1,3	1,3	1,6
E	10	12	16	16	20	20	30
F	9,6	11,5	15,2	15,2	19	19	28,6
G	4	4	5	5	6	6	7
H	41	48	54	60	75	85	110
L	14	16	20	20	24	24	36

PIEDINO BASSO ISO (MS1)**ISO FOOT MOUNTING (MS1)**

Fußbefestigung ISO (MS1)



LA FORNITURA COMPRENDE:
 n° 1 PIEDINO
 n° 2 VITI
 THE SUPPLY INCLUDES:
 n° 1 FOOT MOUNTING
 n° 2 SCREWS

MATERIALE:
 ACCIAIO ZINCATO
 MATERIAL:
 ZINC COATED STEEL

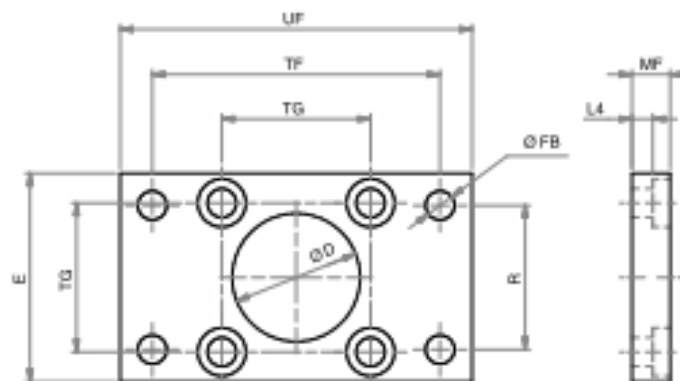
DIMENSIONI - DIMENSIONS

COD.	PBI032	PBI040	PBI050	PBI063	PBI080	PBI100	PBI125
ø	32	40	50	63	80	100	125
AH	32	36	45	50	63	71	90
AO	11	8	15	13	14	16	25
AT	4	4	5	5	6	6	8
AU	24	28	32	32	41	41	45
E	45	52	65	75	95	115	140
L7	30	30	36	35	47	53	70
ø AB	7	10	10	10	12	14,5	16,5
R2	15	17,5	20	22,5	22,5	27,5	30
TG2	16,25	19	23,25	28,25	36	44,5	55
TG	32,5	38	46,5	56,5	72	89	110
TR	32	36	45	50	63	75	90

A richiesta - On request @ 250-320

FLANGIA ISO (MF1 - MF2)**ISO FLANGE (MF1 - MF2)**

Flansch ISO (MSF2)



LA FORNITURA COMPRENDE:
 n° 1 FLANGIA
 n° 4 VITI
 THE SUPPLY INCLUDES:
 n° 1 FLANGE
 n° 4 SCREWS

MATERIALE:
 ACCIAIO ZINCATO
 MATERIAL:
 ZINC COATED STEEL

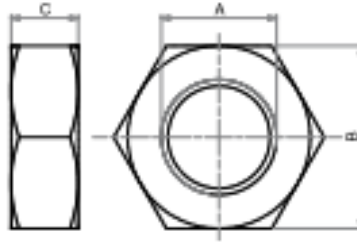
DIMENSIONI - DIMENSIONS

COD.	FI032	FI040	FI050	FI063	FI080	FI100	FI125
ø	32	40	50	63	80	100	125
E	45	52	65	75	95	115	140
L4	5	5	6,5	6,5	9	9	10,5
MF	10	10	12	12	16	16	20
ø D	30	35	40	45	45	55	60
ø FB	7	9	9	9	12	14	16
R	32	36	45	50	63	75	90
TF	64	72	90	100	126	150	180
TG	32,5	38	46,5	56,5	72	89	110
UF	80	90	110	120	150	170	205

DADO STELO

PISTON ROD NUT

Kolbenstangenmutter



MATERIALE:
ACCIAIO ZINCATO
MATERIAL:
ZINC COATED STEEL

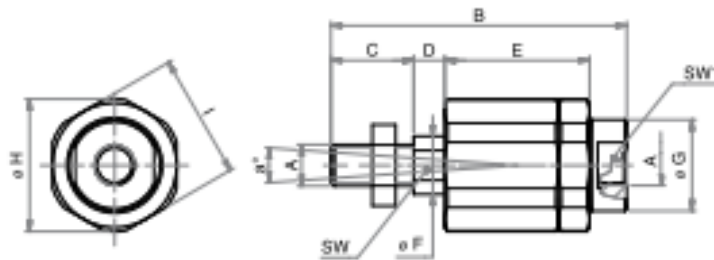
DIMENSIONI - DIMENSIONS

COD.	DA06x1	DA08x1,25	DA10x1,25	DA12x1,25	DA16x1,5	DA20x1,5
A	M6	M8	M10x1,25	M12x1,25	M16x1,5	M20x1,5
B	10	13	17	19	24	30
C	4	5	6	7	8	9

SNODO AUTOALLINEANTE

SELF-ALIGNING COUPLING

Gelenkzapfen selbstausrichtend (Flexo)



LA FORNITURA
COMPRENDE:
n° 1 SNODO
AUTOALLINEANTE
n° 1 DADO
THE SUPPLY INCLUDES:
n° 1 SELF ALIGNING
n° 1 NUT

MATERIALE:
ACCIAIO ZINCATO
MATERIAL:
ZINC COATED STEEL

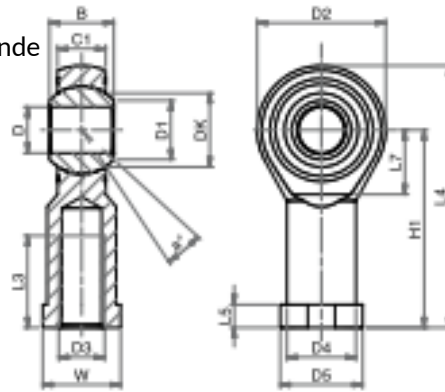
DIMENSIONI - DIMENSIONS

COD.	SA06x1	SA08x1,25	SA10x1,25	SA12x1,25	SA16x1,5	SA20x1,5
A	M6x1	M8x1,25	M10x1,25	M12x1,25	M16x1,5	M20x1,5
e*	8	8	8	8	8	8
B	37	50	71	74,5	104	120
C	12	16	20	24	32	40
D	2,5	4	7	7,5	7	8
E	17,5	23,5	36	36	53	53
eF	6	8	14	14	22	22
eG	8,5	12,5	21,5	21,5	34	34
eH	14,5	19	32	32	45	45
I	13	17	30	30	41	41
SW	5	7	12	12	19	19
SW1	7	10	19	19	30	30

SNODO SFERICO FILETTO INTERNO

ROD EYE (INTERNAL THREAD)

Gelenkkopf (selbstschmierend) , Innengewinde



MATERIALE:
CORPO IN ACCIAIO ZINCATO
SNODO IN ACCIAIO,
BRONZO E PTFE
MATERIAL:
BODY IN ZINC COATED STEEL
EYE IN STEEL BRONZE
AND PTFE

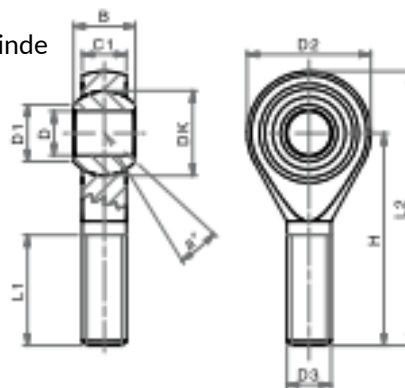
DIMENSIONI - DIMENSIONS

COD.	SSFI06x1	SSFI08x1,25	SSFI10x1,25	SSFI12x1,25	SSFI16x1,5	SSFI20x1,5
a°	13	14	13	13	15	14
B	9	12	14	16	21	25
C1	6,75	9	10,5	12	15	18
D1	8,9	10,4	12,9	15,4	19,3	24,3
D2	20	24	28	32	42	50
D3	M6	M8	M10x1,25	M12x1,25	M16x1,5	M20x1,5
D4	10	12,5	15	17,5	22	27,5
D5	13	16	19	22	27	34
DK	12,7	15,87	19,05	22,22	28,57	34,92
eD	6	8	10	12	16	20
H1	30	36	43	50	64	77
L3	12	16	20	22	28	33
L4	40	48	57	66	85	102
L5	5	5	6,5	6,5	8	10
L7	11	13	15	17	23	27
W	11	14	17	19	22	30

SNODO SFERICO FILETTO ESTERNO

ROD EYE (EXTERNAL THREAD)

Gelenkkopf (selbstschmierend) , Außengewinde



MATERIALE:
CORPO IN ACCIAIO ZINCATO
SNODO IN ACCIAIO,
BRONZO E PTFE
MATERIAL:
BODY IN ZINC COATED STEEL
EYE IN STEEL BRONZE
AND PTFE

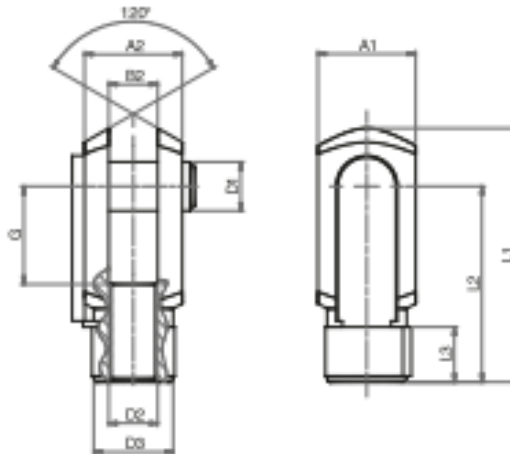
DIMENSIONI - DIMENSIONS

COD.	SSFE06x1	SSFE08x1,25	SSFE10x1,5	SSFE12x1,75	SSFE16x2
a°	13	14	13	13	15
B	9	12	14	16	21
C1	6,75	9	10,5	12	15
D1	8,9	10,4	12,9	15,4	19,3
D2	20	24	28	32	42
D3	M6	M8	M10	M12	M16
DK	12,7	15,87	19,05	22,22	28,57
eD	6	8	10	12	16
H	36	42	48	54	66
L1	21	25	28	32	37
L2	46	54	62	70	87

FORCELLA CON CLIPS

CLEVIS WITH LOCKABLE PIN

Gabelkopf mit Sicherung



LA FORNITURA COMPRENDE:
n° 1 FORCELLA
n° 1 CLIPS
THE SUPPLY INCLUDES:
n° 1 FORK
n° 1 LOCKABLE PIN

MATERIALE:
ACCIAIO ZINCATO
MATERIAL:
ZINC COATED STEEL

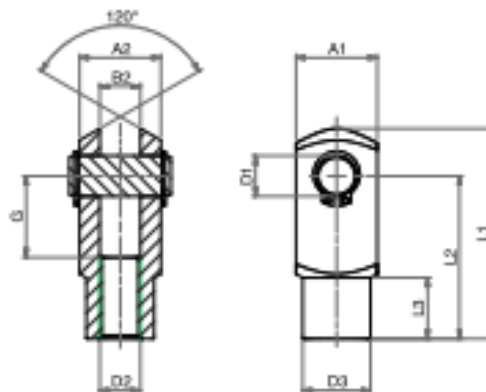
DIMENSIONI - DIMENSIONS

COD.	FC04x1	FC08x1,25	FC10x1,25	FC12x1,25	FC16x1,5	FC20x1,5
A1	12	16	20	24	32	40
A2	12	16	20	24	32	40
B2	6	8	10	12	16	20
ø D1	6	8	10	12	16	20
D2	M6x1	M8x1,25	M10x1,25	M12x1,25	M16x1,5	M20x1,5
ø D3	10	14	18	20	26	34
G	12	16	20	24	32	40
L1	31	42	52	62	83	105
L2	24	32	40	48	64	80
L3	9	12	15	18	24	30

FORCELLA CON PERNO

CLEVIS WITH PIN

Gabelkopf



LA FORNITURA COMPRENDE:
n° 1 FORCELLA
n° 1 PERNO
n° 2 SEGER
THE SUPPLY INCLUDES:
n° 1 FORK
n° 1 PIN
n° 2 RETAINING RING

MATERIALE:
ACCIAIO ZINCATO
MATERIAL:
ZINC COATED STEEL

DIMENSIONI - DIMENSIONS

COD.	FP04x1	FP08x1,25	FP10x1,25	FP12x1,25	FP16x1,5	FP20x1,5
A1	12	16	20	24	32	40
A2	12	16	20	24	32	40
B2	6	8	10	12	16	20
ø D1	6	8	10	12	16	20
D2	M6x1	M8x1,25	M10x1,25	M12x1,25	M16x1,5	M20x1,5
ø D3	10	14	18	20	26	34
G	12	16	20	24	32	40
L1	31	42	52	62	83	105
L2	24	32	40	48	64	80

SENSORI MAGNETICI

MAGNETIC SENSORS

CARATTERISTICHE - CHARACTERISTICS					
CODICE - CODE		36.SEN06 36.SEN06.L6	36.SEN07	36.SEN08	36.SEN09 36.SEN09.L6 36.SEN09.L10
TIPO - TYPE		REED	REED	ELETTRONICO ELECTRONIC	ELETTRONICO ELECTRONIC
Modello elettrico - Electrical design		AC/DC PNP/NPN	AC/DC PNP/NPN	DC PNP	DC PNP
Funzione dell'uscita - Output		NO	NO	NO	NO
Tensione di esercizio - Operating voltage	[V]	5...120 AC/DC	5...60 DC / 5...50 AC	10...30 DC	10...30 DC
Capacità di corrente - Current rating	[mA]	100*	100*	100	100
Sensibilità di reazione - Magnetic sensitivity	[mT]	2,1	2,1	2,8	2,8
Velocità di passaggio - Travel speed	[m/s]	> 10	> 10	> 10	> 10
Protezione da cortocircuito - Short-circuit proof		no	no	sì - yes	sì - yes
Protetto da inversione di polarità Reverse polarity protection		sì - yes	sì - yes	sì - yes	sì - yes
Resistente a sovraccarico - Overload protection		no	no	sì - yes	sì - yes
Caduta di tensione - Voltage drop	[V]	< 5	< 5	< 2,5	< 2,5
Isteresi - Hysteresis		1	1	< 1,5	< 1,5
Riproducibilità - Repeatability	[mm]	± 0,2	± 0,2	< 0,2	< 0,2
Corrente assorbita - Current consumption	[mA]	-	-	< 10	< 10
Tempo di commutazione - Make time	[ms]	≤ 0,6	≤ 0,6	-	-
Tempo di riapertura - Fall time	[ms]	≤ 0,1	≤ 0,1	-	-
Potenza max - Switching power max	[W]	10	10	-	-
Cicli di commutazione con connessione a PLC Switching cycles when connected to PLC	[mh]	≤ 40	≤ 40	-	-
Frequenza di commutazione - Switching frequency	[Hz]	1.000	1.000	> 10.000	> 10.000
Temperatura ambiente - Ambient temperature	[°C]	-25...70	-25...70	-25...80	-25...80
Grado/Classe di protezione - Protection		IP67, II	IP67, II	IP67, III	IP67, III
Materiale involucro - Housing material		PA (poliammide - polyamide)			
Materiale eccentrico di fissaggio - Fastening clamp		Inox - stainless steel			
Indicazione della funzione Stato di commutazione Function display Switching status	LED	giallo - yellow			
Collegamento - Connection		cavo PUR - PUR cable 2x0,14 mm ² 2 m [.L6 = 6 m]	cavo PUR - PUR cable connettore MB - MB connector 0,3 m	cavo PUR - PUR cable connettore MB - MB connector 0,3 m	cavo PUR - PUR cable 3x0,14 mm ² 2 m [.L6 = 6 m .L10 = 10 m]
Peso - Weight	[g]	31,3 69	12	12,1	27,4 73,5 122,4

Accessori inclusi: Segnaposto in gomma, fascetta fermacavo - Accessories included: Rubber placeholder, cable clip

*: necessaria circuito di protezione esterno per carica induttiva [valvola, relè, ecc...]. - External protective circuit for inductive load (valve, contactor, etc...) necessary.

REED: nessuna funzione LED in caso di inversione di polarità nel funzionamento DC. - No LED function in case of polarity reversal in DC operation.

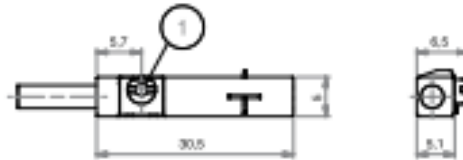
CONTATTO REED (2 FILI)

36.SEN06

36.SEN06.L6

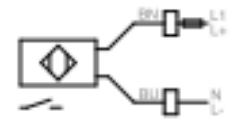
REED CONTACT (2 WIRES)

Magnetsensor, 2 Leitungen



1= ECCENTRICO DI FISSAGGIO - FASTENING CLAMP

CABLAGGIO - WIRING



BN= MARRONE - BROWN
BU= BLU - BLUE

CONTATTO REED (CONNETTORE M8)

36.SEN07

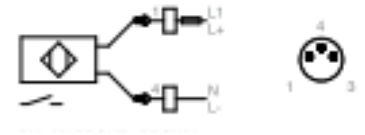
REED CONTACT (M8 CONNECTOR)

Magnetsensor, 2 Leitungen mit M8-Anschluss



1= ECCENTRICO DI FISSAGGIO - FASTENING CLAMP

CABLAGGIO - WIRING



BN= MARRONE - BROWN
BU= BLU - BLUE

CONTATTO PNP (CONNETTORE M8)

36.SEN08

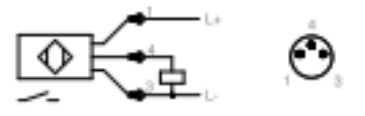
PNP CONTACT (M8 CONNECTOR)

Magnetsensor PNP, 3 Leitungen



1= ECCENTRICO DI FISSAGGIO
FASTENING CLAMP
2= SUPERFICIE ATTIVA
SENSING FACE

CABLAGGIO - WIRING



BN= MARRONE - BROWN
BU= BLU - BLUE

CONTATTO PNP (3 FILI)

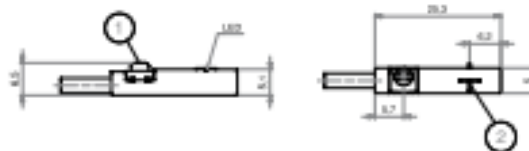
36.SEN09

36.SEN09.L6

36.SEN09.L10

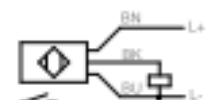
PNP CONTACT (3 WIRES)

Magnetsensor PNP, 3 Leitungen mit M8-Anschluss



1= ECCENTRICO DI FISSAGGIO - FASTENING CLAMP
2= SUPERFICIE ATTIVA - SENSING FACE

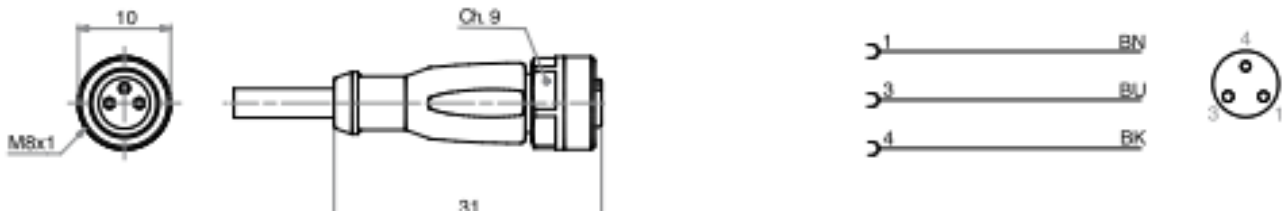
CABLAGGIO - WIRING



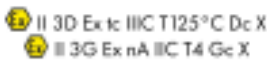
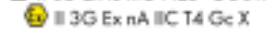

BK= NERO - BLACK
BN= MARRONE - BROWN
BU= BLU - BLUE

CAVO PROLUNGA (CONNETTORE M8)**EXTENSION CABLE (M8 CONNECTOR)**

Verlängerung, 3 Leitungen, M8-Anschluss



ATEX MAGNETIC SENSORS

CARATTERISTICHE - CHARACTERISTICS		36.5EN32A.L6	36.5EN33A
TIPO - TYPE		ELETRONICO - ELECTRONIC	ELETRONICO - ELECTRONIC
Modello elettrico - Electrical design		DC PNP	DC PNP
Funzione dell'uscita - Output		NO	NO
Tensione di esercizio - Operating voltage	[V]	10...30 DC	10...30 DC
Capacità di corrente - Current rating	[mA]	100	100
Sensibilità di reazione - Magnetic sensitivity	[mT]	2	2,8
Velocità di passaggio - Travel speed	[m/s]	> 10	> 10
Protezione da cortocircuito - Short-circuit proof		sì - yes	sì - yes
Protetto da inversione di polarità - Reverse polarity protection		sì - yes	sì - yes
Resistente a sovraccarico - Overload protection		sì - yes	sì - yes
Caduta di tensione - Voltage drop	[V]	< 2,5	< 2,5
Isteresi - Hysteresis		1	< 1,5
Riproducibilità - Repeatability	[mm]	< 0,2	< 0,2
Corrente assorbita - Current consumption	[mA]	< 10	< 10
Ritardo alla disponibilità - Power-on delay time	[ms]	< 30	< 30
Frequenza di commutazione - Switching frequency	[Hz]	6.000	10.000
Temperatura ambiente - Ambient temperature	[°C]	-20...60	-25...60
Grado/Classe di protezione - Protection		IP 65/IP 67	IP 65/IP 67
Contrassegno - Marking of the unit		 	
Materiale involucro - Housing material		PA (poliammide-polyamide)	PA (poliammide-polyamide)
Materiale eccentrico di fissaggio - Fastening clamp		inox - stainless steel	inox - stainless steel
Indicazione della funzione Stato di commutazione Function display Switching states	LED	giallo - yellow	giallo - yellow
Collegamento - Connection		cavo PVC - PVC cable 3x0,14 mm ²	cavo PVC - PVC cable connettore M12 - M12 connector
Lunghezza cavo - Cable length		6 m	0,3 m
Peso - Weight	[g]	103,3	52,4

Accessori inclusi - Accessories included: Segnaposto in gomma, fascetta fermacavo - Rubber placeholder, cable clip



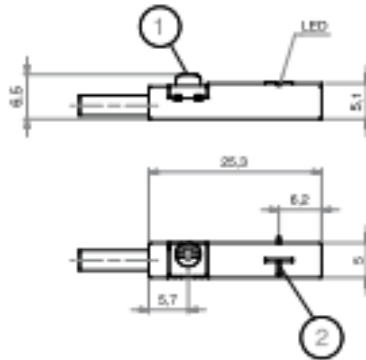
36.SEN32A.L6

CONTATTO PNP (3 FILI)**PNP CONTACT (3 WIRES)**

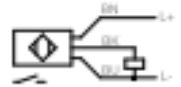
Magnetsensor mit drei Leitungen



- 1= ECCENTRICO DI FISSAGGIO - FASTENING CLAMP
2= SUPERFICIE ATTIVA - SENSING FACE



CABLAGGIO - WIRING



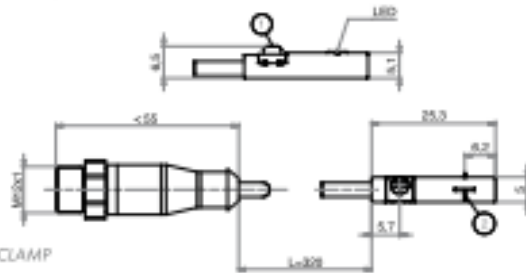
BK= NERO - BLACK
BN= MARRONE - BROWN
BU= BLU - BLUE



36.SEN33A

CONTATTO PNP (CONNETTORE M12)**PNP CONTACT (M12 CONNECTOR)**

- 1= ECCENTRICO DI FISSAGGIO - FASTENING CLAMP
2= SUPERFICIE ATTIVA - SENSING FACE



CABLAGGIO - WIRING



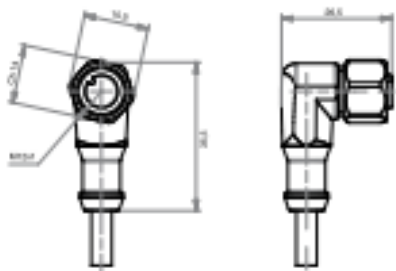
BK= NERO - BLACK
BN= MARRONE - BROWN
BU= BLU - BLUE



36.CAVA

CAVO PROLUNGA (CONNETTORE M12)**EXTENSION CABLE (M12 CONNECTOR)**

Verlängerung mit M12-Anschluss



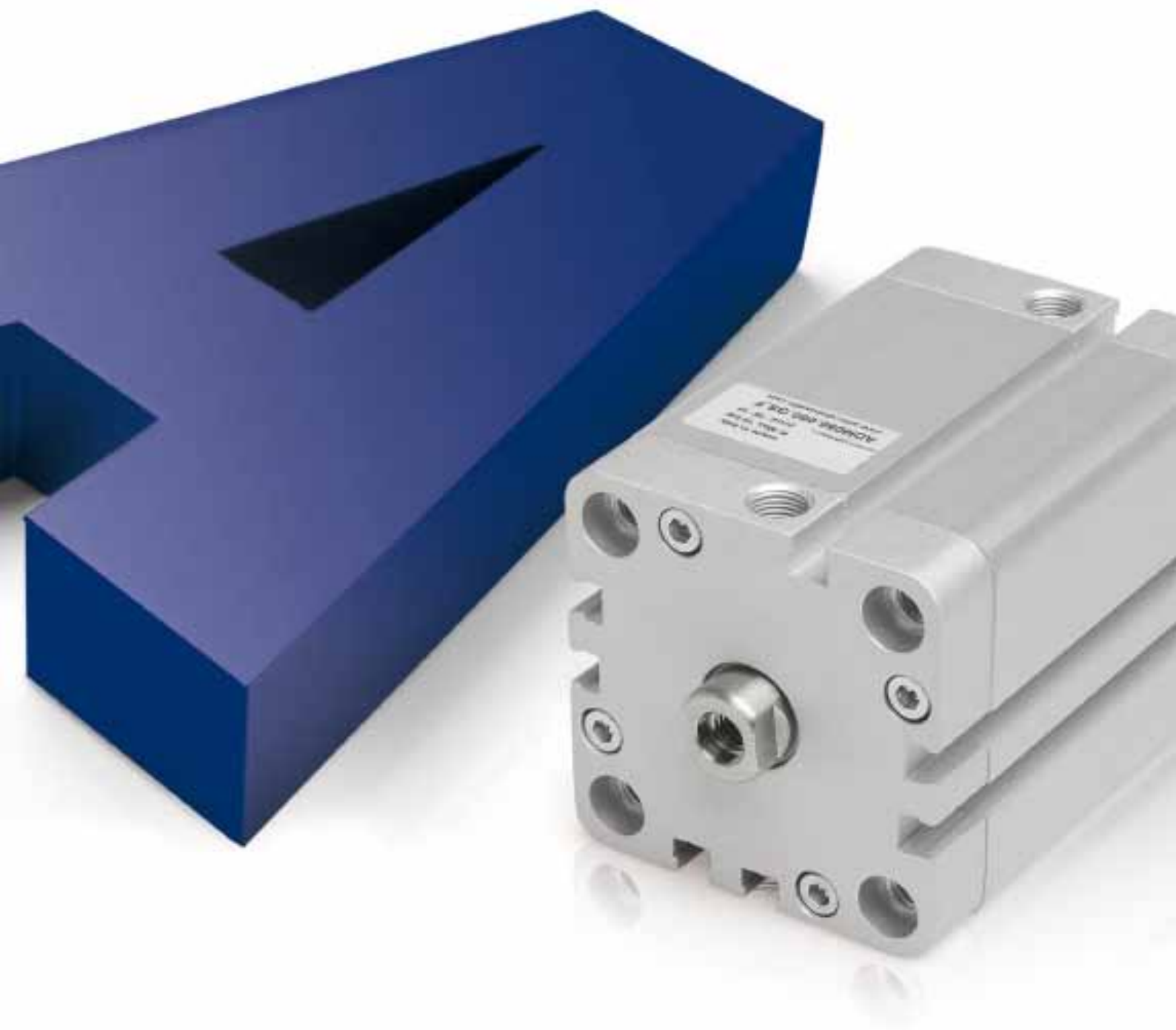
CABLAGGIO - WIRING



BK= NERO - BLACK
BN= MARRONE - BROWN

BU= BLU - BLUE
WH= BIANCO - WHITE

DIMENSIONI - DIMENSIONS		36.CAV5A.M12	36.CAV10A.M12
Modello elettrico - Electrical design		AC/DC	AC/DC
Tensione di esercizio - Operating voltage	[V]	60 AC / 60 DC	60 AC / 60 DC
Capacità di corrente - Current rating	[A]	2	2
Modello - Design		ad angolo - angled	ad angolo - angled
Temperatura ambiente - Ambient temperature	[°C]	-20...60	-20...60
Grado/Classe di protezione - Protection		IP67/IP68 - IP69K fuori dalla zona esplosiva - outside hazardous areas	
Contrassegno - Marking of the unit		II 3G Ex nA IIC Gc - II 2D Ex ib IIC Db IP65/IP67	
Materiale corpo - Body material: involucro - Housing		TPU arancione - orange TPU	TPU arancione - orange TPU
Guarnizione - Sealing		viton	viton
Materiale dado - Nut material		inox - stainless steel (1.4404 / 316L)	inox - stainless steel (1.4404 / 316L)
Coppia di serraggio per nodo nocciolo Tightening torque for knurled nut	[Nm]	0,2...1,5	0,2...1,5
Collegamento - Connection		cavo PUR - PUR cable / 5 m; 4 x 0,34 mm ² (42 x Ø 0,1 mm); Ø 4,9 mm; senza alogeno - alogen free	cavo PUR - PUR cable / 10 m; 4 x 0,34 mm ² (42 x Ø 0,1 mm); Ø 4,9 mm; senza alogeno - alogen free
Colore della guaina - Sheath colour		nero - black	nero - black



SERIE

A

CILINDRI COMPATTI UNITOP
UNITOP COMPACT CYLINDERS
KOMPAKTZYLINDER UNITOP

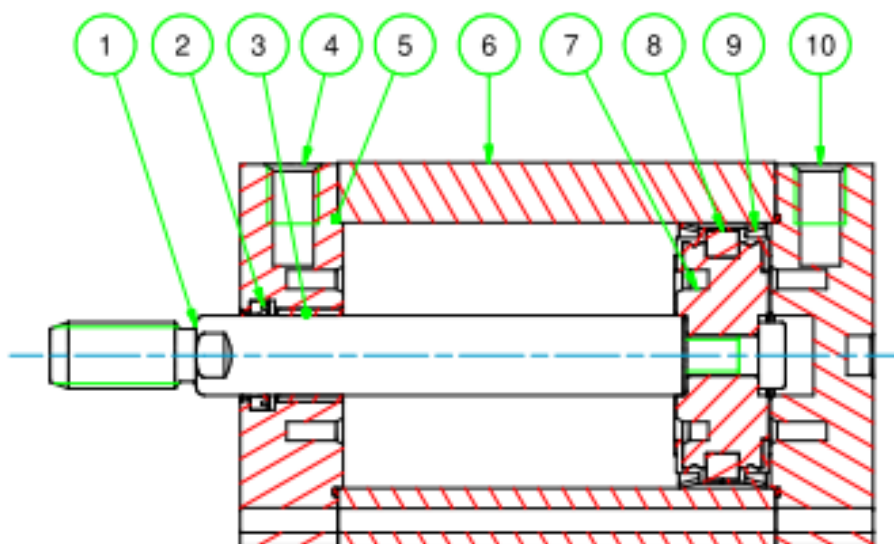
 **MESSNER**
PNEUMATIC

CARATTERISTICHE TECNICHE - TECHNICAL CHARACTERISTICS

Pressione di esercizio Working pressure	1 + 10 bar (doppio effetto - double acting) 2 + 10 bar (semplice effetto - single acting)
Temperatura di esercizio Working temperature	0 + +80°C (-20°C con aria secca - with dry air) 0 + +150°C (con guarnizioni per alte temperature - with high temperature seals)
Versioni - Versions	semplice effetto - doppio effetto - antirrotazione - stelo passante single acting - double acting - anti-rotation - double rod
Alesaggi - Bores	∅ 12 - 16 - 20 - 25 - 32 - 40 - 50 - 63 - 80 - 100
Corse - Strokes	vedere tabelle corse standard - see standard stroke tables
Fluido - Fluid	aria compressa filtrata, non lubrificata - compressed filtered, non lubricated air


CARATTERISTICHE COSTRUTTIVE - CONSTRUCTIVE CHARACTERISTICS

①	Stelo - Rod	acciaio inox AISI 303 - stainless steel AISI 303
② ⑨	Guarnizioni - Seals	poliuretano - polyurethane
③	Boccola - Bush	acciaio+PTFE - steel+PTFE
④ ⑩	Testate - Covers	alluminio anodizzato - anodized aluminium
⑤	O-ring	NBR
⑥	Tubo - Tube	alluminio anodizzato - anodized aluminium
⑦	Pistone - Piston	alluminio - aluminium
⑧	Magnete - Magnet	∅ 12 + 32 neodimio - neodymium alloy ∅ 40 + 100 plastoferite - rubber magnet
	Viti - Screws	acciaio zincato - zinc coated steel
	Molla - Spring	acciaio - steel
	Paracolpo - Bumper	poliuretano - polyurethane



CHIAVE DI CODIFICA

KEY CODE

ADM			050.030					GS.F		
			ALESAGGIO - BORE (Ø)		CORSA - STROKE (mm)			OPZIONE - OPTION		
			012-016-020-025-032 040-050-063-080-100		vedere tabelle corsa std see std stroke tables			EX ATEX  II 2GD c T4		
			VERSIONE - VERSION			STELO - ROD				
			A con staffa antirotazione with anti-rotation bracket			F femmina female				
			VERSIONE - VERSION			M maschio male				
			P stelo passante double rod							
			VERSIONE - VERSION			GUARNIZIONI - SEALS				
			M magnetico magnetic			GS guarnizioni standard standard seals				
			non magnetico non-magnetic			VR guarnizione stelo per alte temperature high temperature rod seal				
			VERSIONE - VERSION			VA tutte le guarnizioni per alte temperature all seals for high temperature				
			S semplice effetto molla anteriore single acting front spring							
			SE semplice effetto molla posteriore single acting rear spring							
			D doppio effetto double acting							
			SERIE - SERIES							
			A tubo profilato con cave per sensori tube with slots for sensors							

ESECUZIONI A RICHIESTA - ON REQUEST

Stelo forato - Hollow rod

Stelo prolungato (W) - Extended rod (W)

Filetti speciali (dado stelo non fornito) - Special thread (without rod nut)

ATEX  II 2GD c T4

FORZE TEORICHE DI TRAZIONE (P=6bar)

THEORETICAL FORCES OF TRACTION (P=6bar)

		Ø	012-016	020	025	032	040	050	063	080	100
ADM	SPINTA THRUST	[N]	121	189	295	483	753	1.178	1.870	3.016	4.712
	TRAZIONE TRACTION	[N]	90	141	247	415	686	1.057	1.750	2.827	4.524
ADMA	SPINTA THRUST	[N]	121	189	295	483	753	1.178	1.870	3.016	4.712
	TRAZIONE TRACTION	[N]	90	141	247	415	686	1.057	1.750	2.827	4.524
ADMP	SPINTA THRUST	[N]	90	141	247	415	686	1.057	1.750	2.827	4.524
	TRAZIONE TRACTION	[N]	90	141	247	415	686	1.057	1.750	2.827	4.524

DIAGRAMMA TEORICO CARICO AMMISSIBILE

THEORETICAL ALLOWABLE LOAD

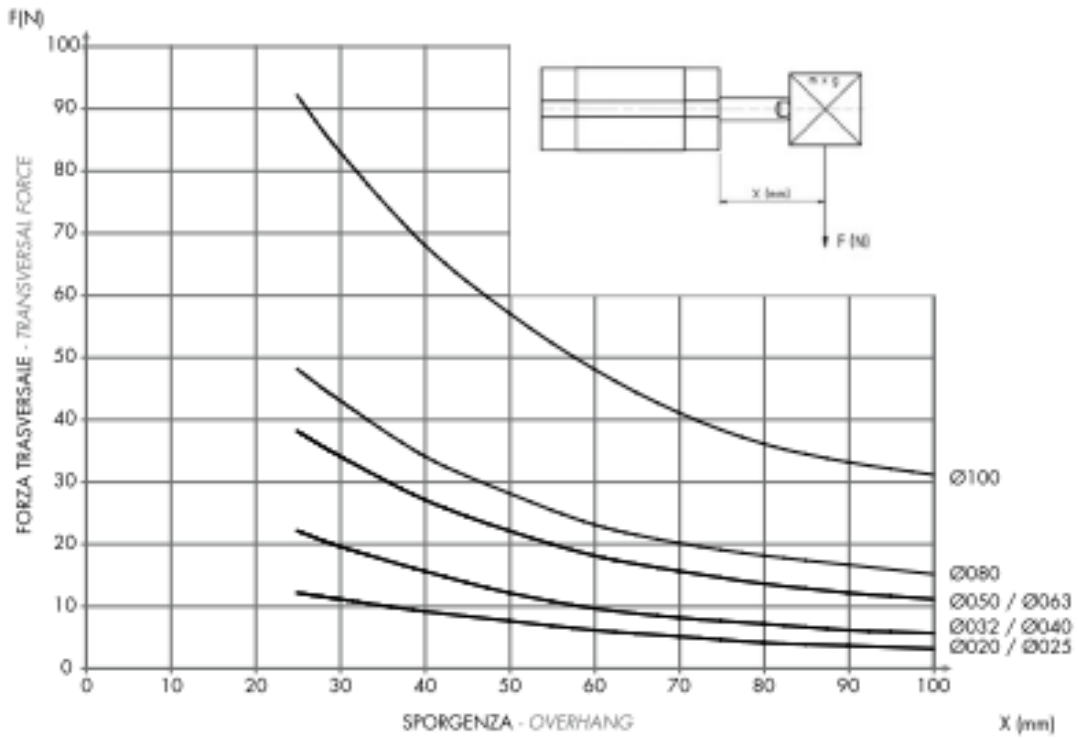


DIAGRAMMA TEORICO CARICO AMMISSIBILE

THEORETICAL ALLOWABLE LOAD

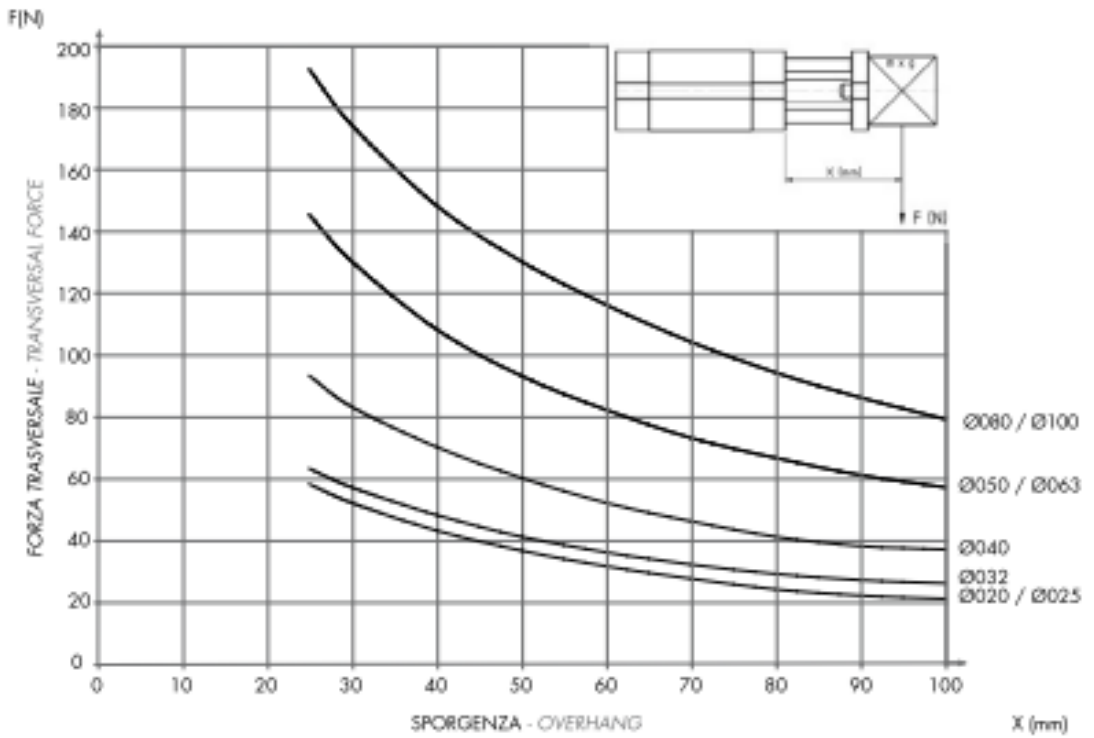


DIAGRAMMA TEORICO CARICO AMMISSIBILE

THEORETICAL ALLOWABLE LOAD

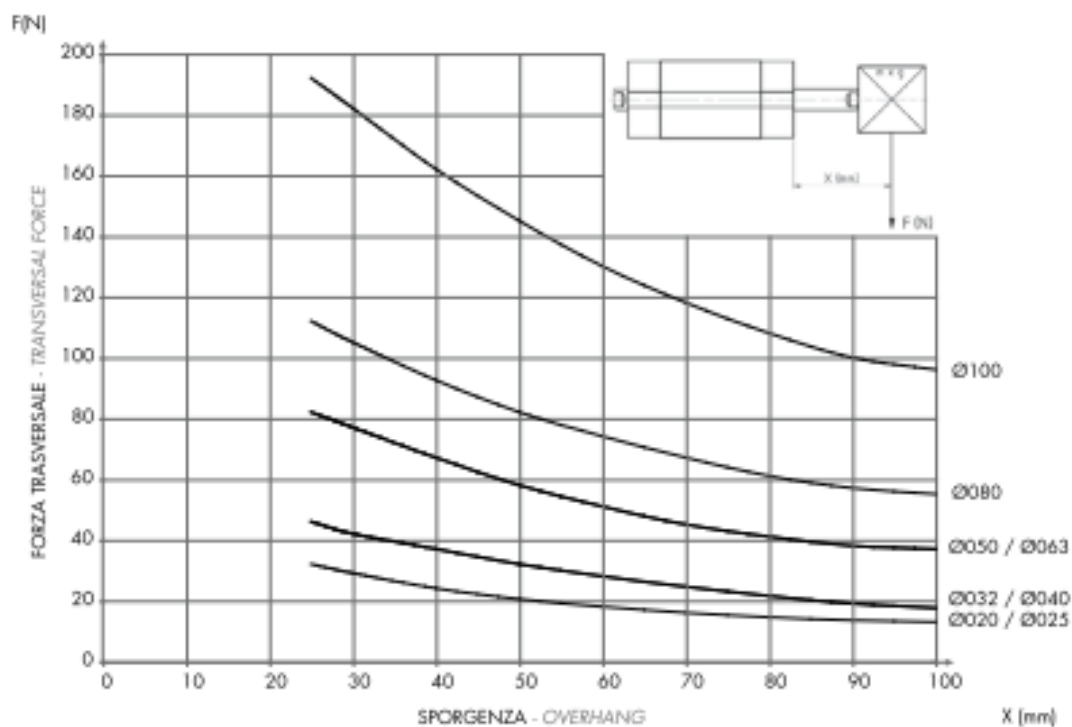
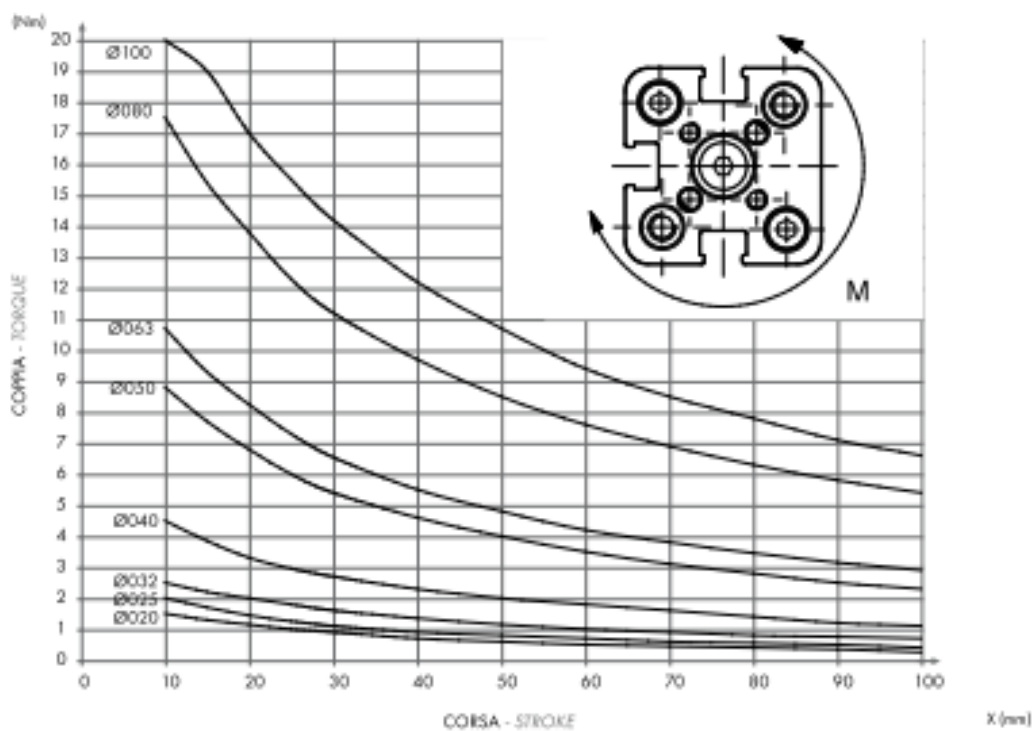


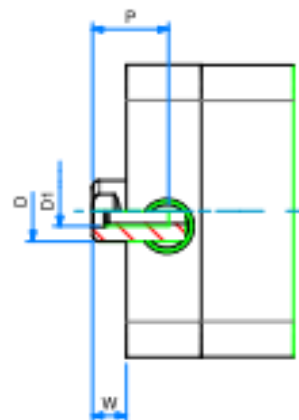
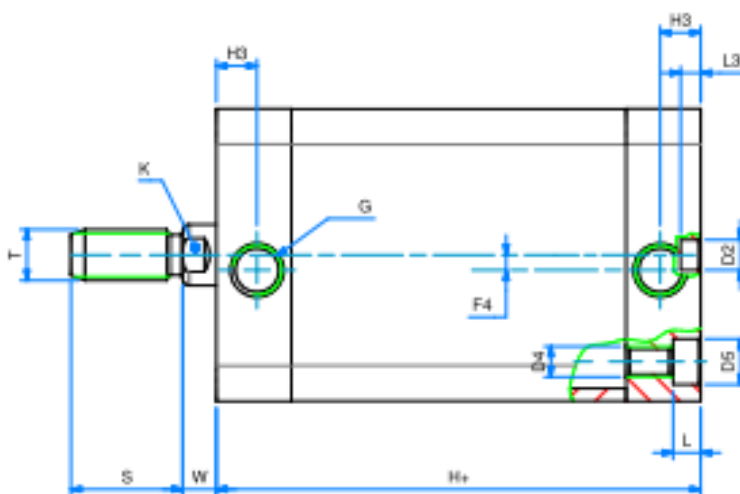
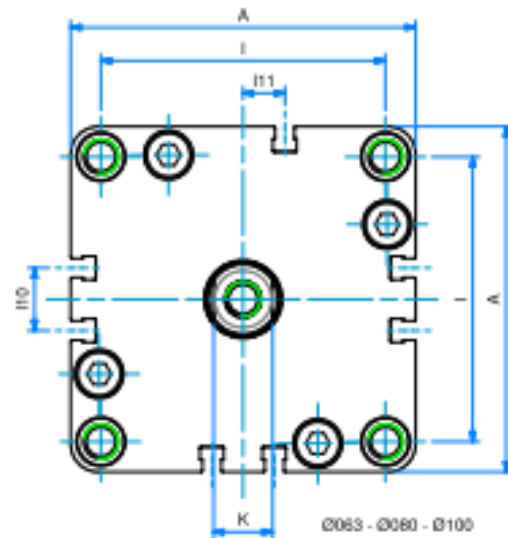
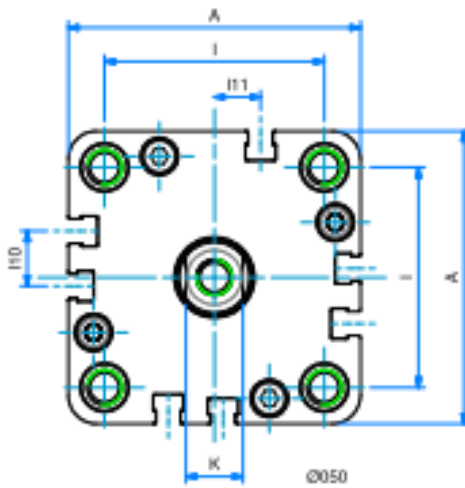
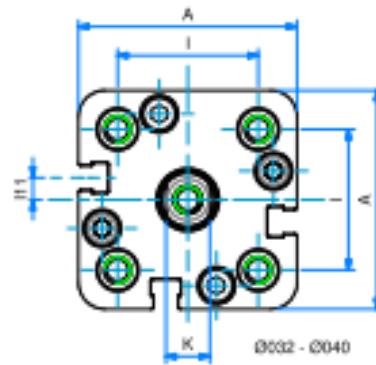
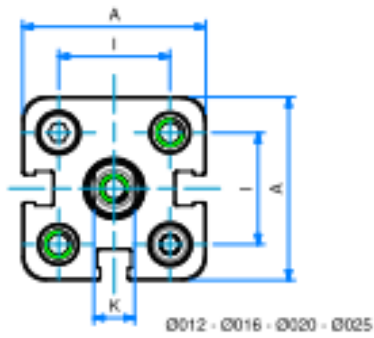
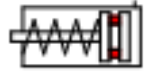
DIAGRAMMA TEORICO COPPIA AMMISSIBILE

THEORETICAL ALLOWABLE TORQUE



SINGLE ACTING MAGNETIC - FRONT SPRING

doppeltwirkender Zylinder mit magnetischem Kolben



SEMPLICE EFFETTO MAGNETICO - MOLLA ANTERIORE

SINGLE ACTING MAGNETIC - FRONT SPRING

DIMENSIONI - DIMENSIONS										
#	012	016	020	025	032	040	050	063	080	100
A	29	29	36	40	50	58	67	80	100	124
a D	6	8	10	10	12	12	16	16	20	25
D1	M3	M4	M5	M5	M6	M6	M8	M8	M10	M12
a D2	6	6	6	6	6	6	6	8	8	8
D4	M4	M4	M5	M5	M6	M6	M8	M10	M10	M10
a D5	6	6	7,5	7,5	9	9	10,5	13,5	13,5	13,5
F4	-	-	-	-	4	3	-	-	-	-
G	M5	M5	M5	M5	G1/8	G1/8	G1/8	G1/8	G1/8	G1/4
H+	38*	38*	38*	39,5*	44,5*	45,5*	45,5*	50*	56*	66,5*
H3	8	8	8	8	8	8	8	8	8,5	10,5
I	18	18	22	26	32	42	50	62	82	103
II0	-	-	-	-	-	-	12,5	14	18	35
III1	-	-	-	-	5	3	10,5	12	12	17,5
K	5	6	8	8	10	10	13	13	17	22
L	3,5	3,5	4,5	4,5	5,5	5,5	6,5	8,5	8,5	8,5
L3	4	4	4	4	4	4	4	4	4	4
P	8	11	12	12	15	15	17	17	17	22
S	16	20	22	22	22	22	24	24	32	40
T	M6	M8	M10x1,25	M10x1,25	M10x1,25	M10x1,25	M12x1,25	M12x1,25	M16x1,5	M20x1,5
W	4,5	4,5	4,5	5,5	6	6,5	7,5	7,5	8	10

+ = aggiungere lunghezza corsa [mm] - add stroke length [mm]

* per corse - for strokes 035 - 040 - 050 - 060:

ASM 012 - 016 - 020 aggiungere - add +10 mm

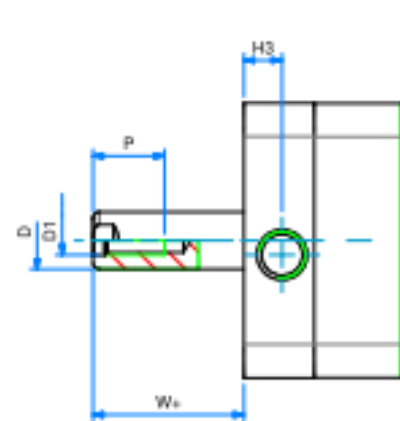
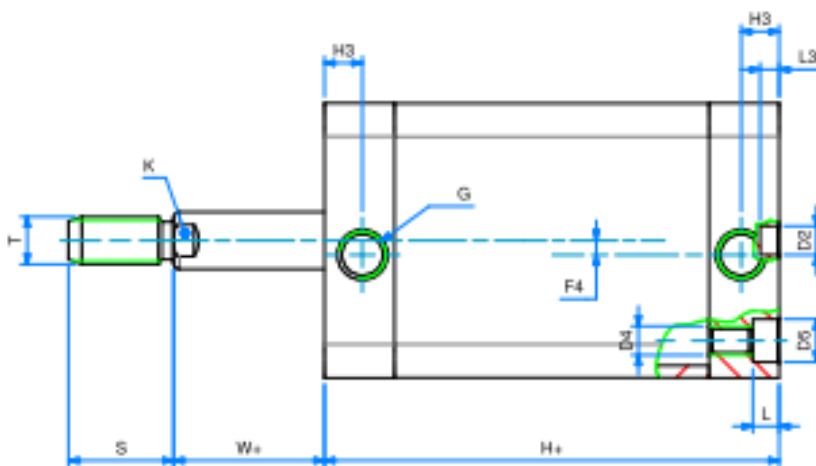
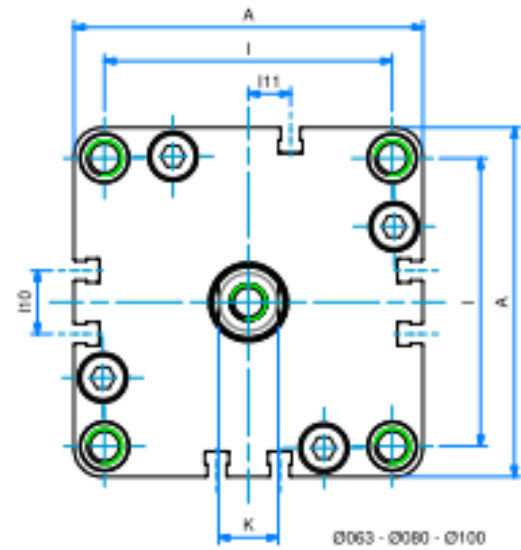
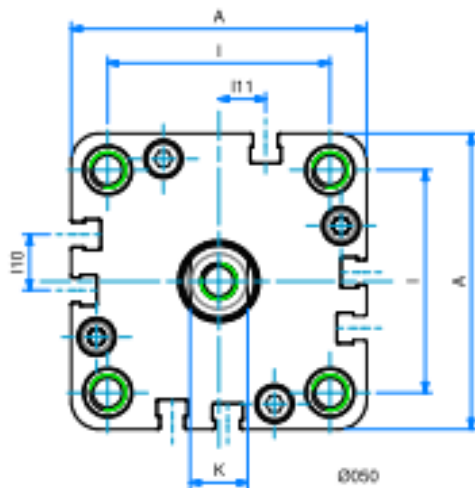
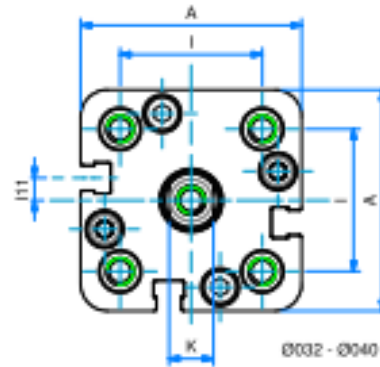
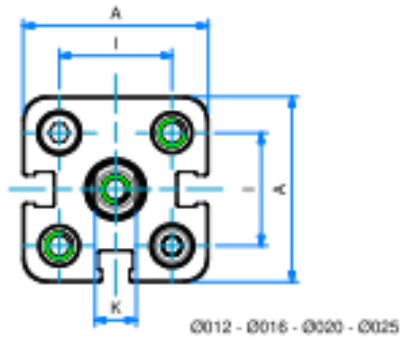
ASM 025 - 032 - 040 - 050 - 063 aggiungere - add +20 mm

ASM 080 - 100 aggiungere - add +30 mm

#	CORSE STANDARD - STANDARD STROKES
012	5 - 10 - 15 - 20 - 25 - 30 - 35 - 40 - 50 - 60
016	5 - 10 - 15 - 20 - 25 - 30 - 35 - 40 - 50 - 60
020	5 - 10 - 15 - 20 - 25 - 30 - 35 - 40 - 50 - 60
025	5 - 10 - 15 - 20 - 25 - 30 - 35 - 40 - 50 - 60
032	5 - 10 - 15 - 20 - 25 - 30 - 35 - 40 - 50 - 60
040	5 - 10 - 15 - 20 - 25 - 30 - 35 - 40 - 50 - 60
050	5 - 10 - 15 - 20 - 25 - 30 - 35 - 40 - 50 - 60
063	5 - 10 - 15 - 20 - 25 - 30 - 35 - 40 - 50 - 60
080	5 - 10 - 15 - 20 - 25 - 30 - 35 - 40 - 50 - 60
100	5 - 10 - 15 - 20 - 25 - 30 - 35 - 40 - 50 - 60

SINGLE ACTING MAGNETIC - REAR SPRING

einfachwirkender Zylinder mit magnetischem Kolben, Feder hinten



SINGLE ACTING MAGNETIC - REAR SPRING

DIMENSIONI - DIMENSIONS										
Ø	012	016	020	025	032	040	050	063	080	100
A	29	29	36	40	50	58	67	80	100	124
ØD	6	8	10	10	12	12	16	16	20	25
D1	M3	M4	M5	M5	M6	M6	M8	M8	M10	M12
ØD2	6	6	6	6	6	6	6	8	8	8
D4	M4	M4	M5	M5	M6	M6	M8	M10	M10	M10
ØD5	6	6	7,5	7,5	9	9	10,5	13,5	13,5	13,5
F4	-	-	-	-	4	3	-	-	-	-
G	M5	M5	M5	M5	G1/8	G1/8	G1/8	G1/8	G1/8	G1/4
H+	38*	38*	38*	39,5*	44,5*	45,5*	45,5*	50*	56*	66,5*
H3	8	8	8	8	8	8	8	8	8,5	10,5
I	18	18	22	26	32	42	50	62	82	103
I10	-	-	-	-	-	-	12,5	14	18	35
I11	-	-	-	-	5	3	10,5	12	12	17,5
K	5	6	8	8	10	10	13	13	17	22
L	3,5	3,5	4,5	4,5	5,5	5,5	6,5	8,5	8,5	8,5
L3	4	4	4	4	4	4	4	4	4	4
P	8	11	12	12	15	15	17	17	17	22
S	16	20	22	22	22	22	24	24	32	40
T	M6	M8	M10x1,25	M10x1,25	M10x1,25	M10x1,25	M12x1,25	M12x1,25	M16x1,5	M20x1,5
W+	4,5	4,5	4,5	5,5	6	6,5	7,5	7,5	8	10

+ = aggiungere lunghezza corsa (mm) - add stroke length (mm)

* per corse - for strokes 035-040-050-060:

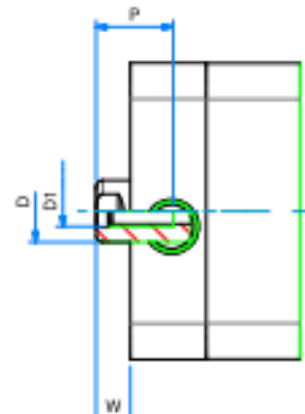
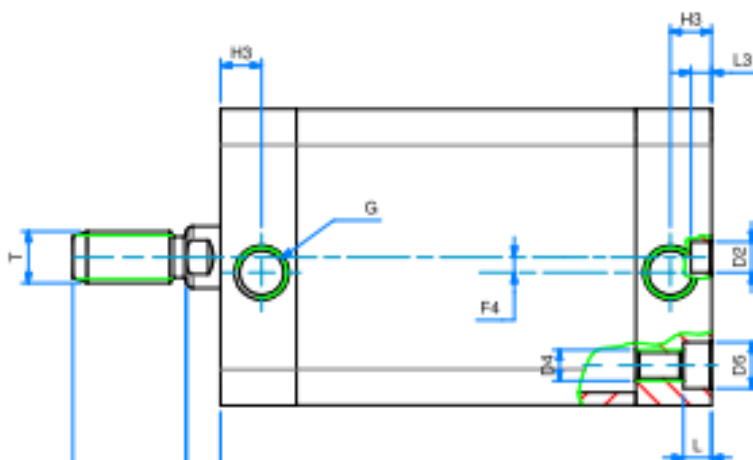
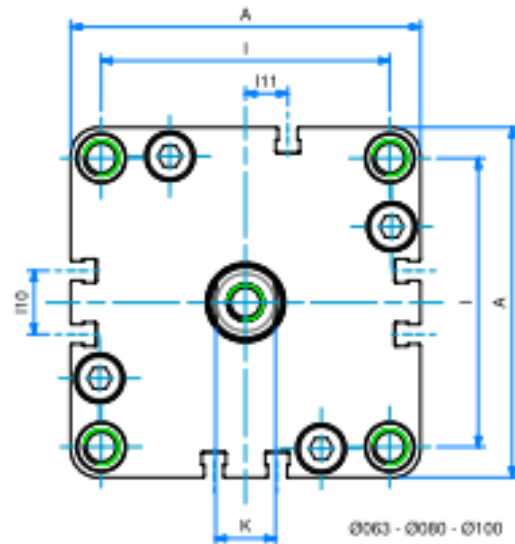
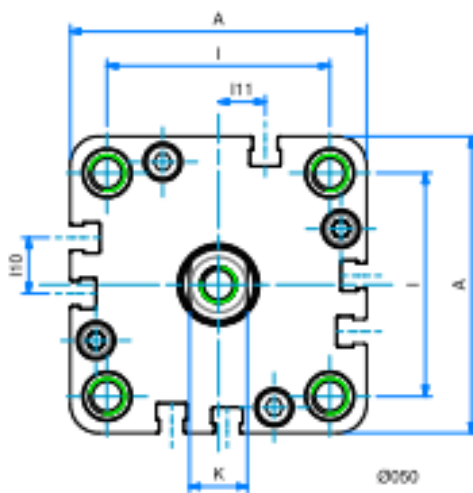
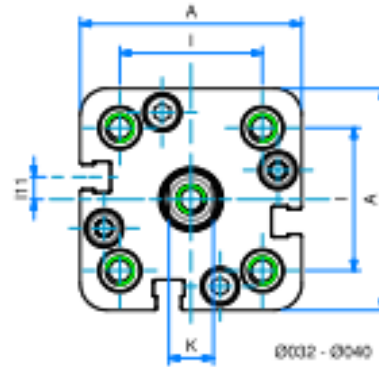
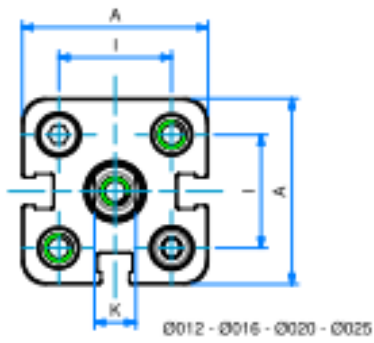
ASEM 012 - 016 - 020 - 025 - 032 - 040 - 050 - 063 aggiungere - add +10 mm

ASEM 080 - 100 aggiungere - add +20 mm

Ø	CORSE STANDARD - STANDARD STROKES
012	5 - 10 - 15 - 20 - 25 - 30 - 35 - 40 - 50 - 60
016	5 - 10 - 15 - 20 - 25 - 30 - 35 - 40 - 50 - 60
020	5 - 10 - 15 - 20 - 25 - 30 - 35 - 40 - 50 - 60
025	5 - 10 - 15 - 20 - 25 - 30 - 35 - 40 - 50 - 60
032	5 - 10 - 15 - 20 - 25 - 30 - 35 - 40 - 50 - 60
040	5 - 10 - 15 - 20 - 25 - 30 - 35 - 40 - 50 - 60
050	5 - 10 - 15 - 20 - 25 - 30 - 35 - 40 - 50 - 60
063	5 - 10 - 15 - 20 - 25 - 30 - 35 - 40 - 50 - 60
080	5 - 10 - 15 - 20 - 25 - 30 - 35 - 40 - 50 - 60
100	5 - 10 - 15 - 20 - 25 - 30 - 35 - 40 - 50 - 60

DOUBLE ACTING MAGNETIC

doppeltwirkender Zylinder mit Magnetkolben



DOUBLE ACTING MAGNETIC

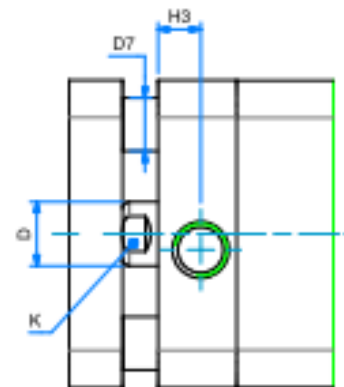
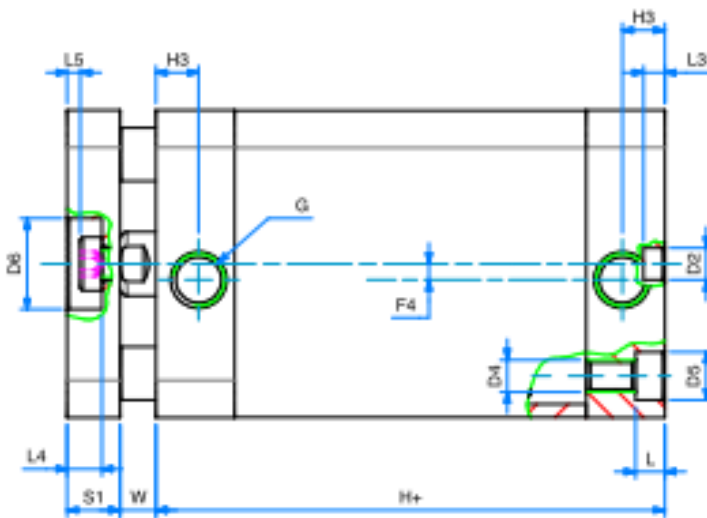
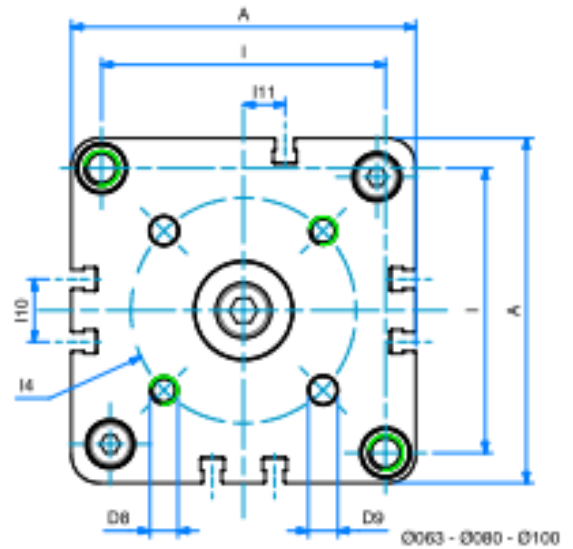
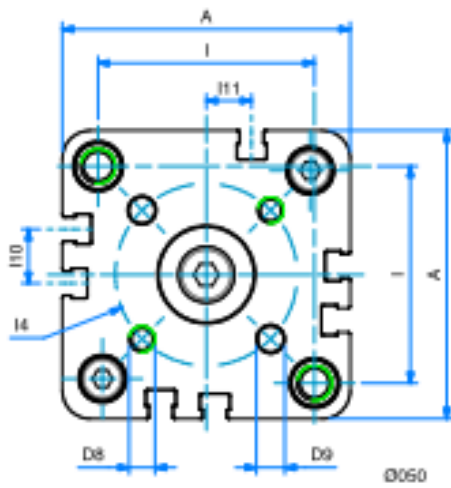
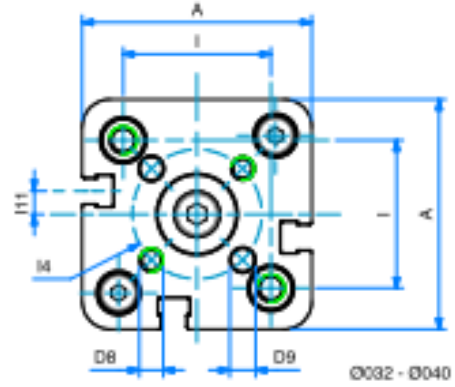
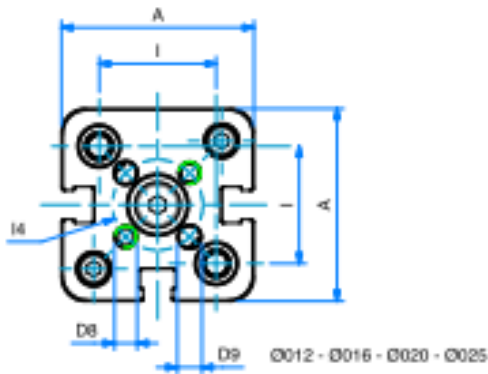
DIMENSIONI - DIMENSIONS										
ø	012	016	020	025	032	040	050	063	080	100
A	29	29	36	40	50	58	67	80	100	124
ø D	6	8	10	10	12	12	16	16	20	25
D1	M3	M4	M5	M5	M6	M6	M8	M8	M10	M12
ø D2	6	6	6	6	6	6	6	8	8	8
D4	M4	M4	M5	M5	M6	M6	M8	M10	M10	M10
ø D5	6	6	7,5	7,5	9	9	10,5	13,5	13,5	13,5
F4	-	-	-	-	4	3	-	-	-	-
G	M5	M5	M5	M5	G1/8	G1/8	G1/8	G1/8	G1/8	G1/4
H+	38	38	38	39,5	44,5	45,5	45,5	50	56	66,5
H3	8	8	8	8	8	8	8	8	8,5	10,5
I	18	18	22	26	32	42	50	62	82	103
I10	-	-	-	-	-	-	12,5	14	18	35
I11	-	-	-	-	5	3	10,5	12	12	17,5
K	5	6	8	8	10	10	13	13	17	22
L	3,5	3,5	4,5	4,5	5,5	5,5	6,5	8,5	8,5	8,5
L3	4	4	4	4	4	4	4	4	4	4
P	8	11	12	12	15	15	17	17	17	22
S	16	20	22	22	22	22	24	24	32	40
T	M6	M8	M10x1,25	M10x1,25	M10x1,25	M10x1,25	M12x1,25	M12x1,25	M16x1,5	M20x1,5
W	4,5	4,5	4,5	5,5	6	6,5	7,5	7,5	8	10

+ = aggiungere lunghezza corsa [mm] - add stroke length [mm]

CORSE STANDARD - STANDARD STROKES	
012	5 - 10 - 15 - 20 - 25 - 30 - 40 - 50 - 60 - 70 - 75 - 80 - 90 - 100 - 125 - 160 - 200 - 250
016	5 - 10 - 15 - 20 - 25 - 30 - 40 - 50 - 60 - 70 - 75 - 80 - 90 - 100 - 125 - 160 - 200 - 250
020	5 - 10 - 15 - 20 - 25 - 30 - 40 - 50 - 60 - 70 - 75 - 80 - 90 - 100 - 125 - 160 - 200 - 250
025	5 - 10 - 15 - 20 - 25 - 30 - 40 - 50 - 60 - 70 - 75 - 80 - 90 - 100 - 125 - 160 - 200 - 250
032	5 - 10 - 15 - 20 - 25 - 30 - 40 - 50 - 60 - 70 - 75 - 80 - 90 - 100 - 125 - 160 - 200 - 250 - 300 - 350 - 400
040	5 - 10 - 15 - 20 - 25 - 30 - 40 - 50 - 60 - 70 - 75 - 80 - 90 - 100 - 125 - 160 - 200 - 250 - 300 - 350 - 400
050	5 - 10 - 15 - 20 - 25 - 30 - 40 - 50 - 60 - 70 - 75 - 80 - 90 - 100 - 125 - 160 - 200 - 250 - 300 - 350 - 400
063	5 - 10 - 15 - 20 - 25 - 30 - 40 - 50 - 60 - 70 - 75 - 80 - 90 - 100 - 125 - 160 - 200 - 250 - 300 - 350 - 400
080	5 - 10 - 15 - 20 - 25 - 30 - 40 - 50 - 60 - 70 - 75 - 80 - 90 - 100 - 125 - 160 - 200 - 250 - 300 - 350 - 400
100	5 - 10 - 15 - 20 - 25 - 30 - 40 - 50 - 60 - 70 - 75 - 80 - 90 - 100 - 125 - 160 - 200 - 250 - 300 - 350 - 400

DOUBLE ACTING MAGNETIC ANTI-ROTATION

doppeltwirkender Zylinder mit Magnetkolben, verdrehgesichert



DOUBLE ACTING MAGNETIC ANTI-ROTATION

DIMENSIONI - DIMENSIONS									
#	016	020	025	032	040	050	063	080	100
A	29	36	40	50	58	67	80	100	124
ø D	8	10	10	12	12	16	16	20	25
ø D2	6	6	6	6	6	6	8	8	8
D4	M4	M5	M5	M6	M6	M8	M10	M10	M10
ø D5	6	7,5	7,5	9	9	10,5	13,5	13,5	13,5
ø D6	9	11	14	17	17	22	22	28	30
ø D7	5	5	6	8	10	10	10	14	14
D8	M3	M4	M5	M5	M5	M6	M6	M8	M10
ø D9	3	4	5	5	5	6	6	8	10
F4	-	-	-	4	3	-	-	-	-
G	M5	M5	M5	G1/8	G1/8	G1/8	G1/8	G1/8	G1/4
H+	38	38	39,5	44,5	45,5	45,5	50	56	66,5
H3	8	8	8	8	8	8	8	8,5	10,5
I	18	22	26	32	42	50	62	82	103
I4	14	17	22	28	33	42	50	65	80
I10	-	-	-	-	-	12,5	14	18	35
I11	-	-	-	5	3	10,5	12	12	17,5
K	6	8	8	10	10	13	13	17	22
L	3,5	4,5	4,5	5,5	5,5	6,5	8,5	8,5	8,5
L3	4	4	4	4	4	4	4	4	4
L4	3,8	5	5	6,5	6,5	7,5	7,5	9	10
L5	1	1,5	1,5	2,5	2,5	2,5	2,5	3	3
S1	6	8	8	10	10	12	12	14	14
W	4,5	4,5	5,5	6	6,5	7,5	7,5	8	10

† = aggiungere lunghezza corsa [mm] - add stroke length [mm]

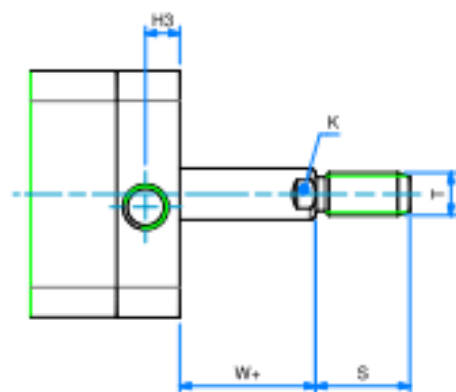
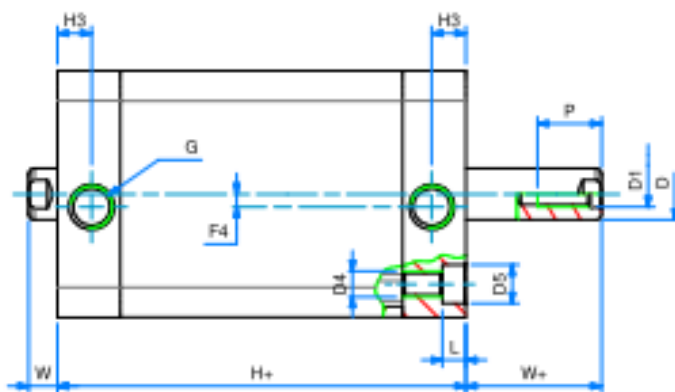
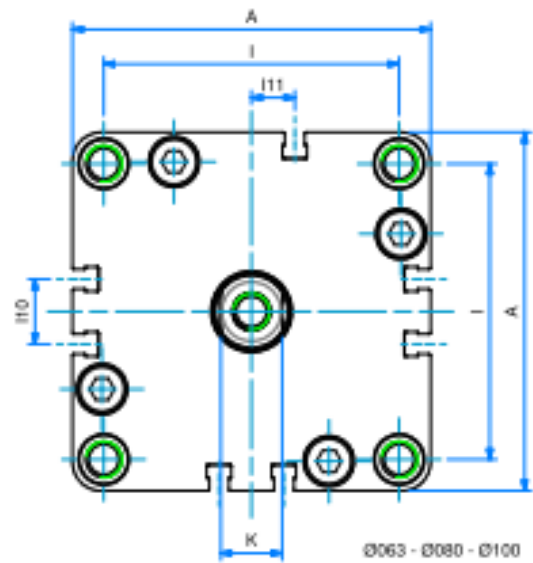
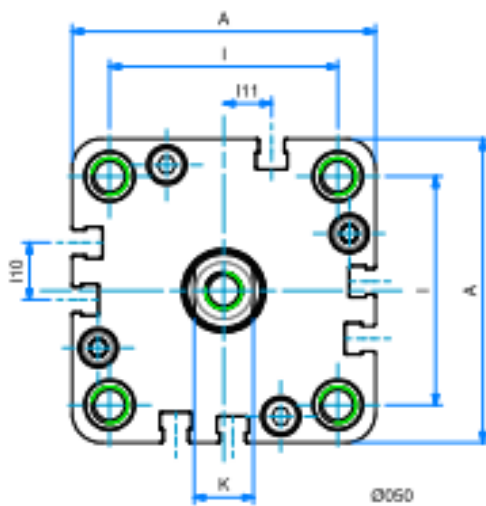
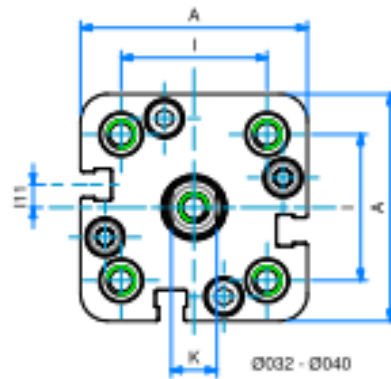
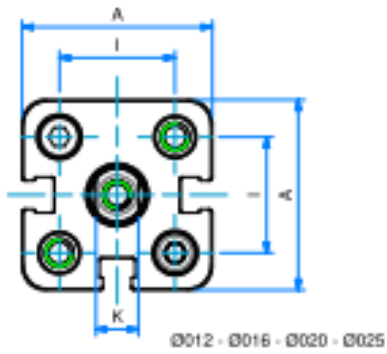
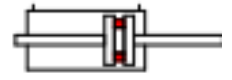
#	CORSE STANDARD - STANDARD STROKES
016	5 - 10 - 15 - 20 - 25 - 30 - 40 - 50 - 60 - 70 - 75 - 80 - 90 - 100 - 125 - 160 - 200
020	5 - 10 - 15 - 20 - 25 - 30 - 40 - 50 - 60 - 70 - 75 - 80 - 90 - 100 - 125 - 160 - 200
025	5 - 10 - 15 - 20 - 25 - 30 - 40 - 50 - 60 - 70 - 75 - 80 - 90 - 100 - 125 - 160 - 200
032	5 - 10 - 15 - 20 - 25 - 30 - 40 - 50 - 60 - 70 - 75 - 80 - 90 - 100 - 125 - 160 - 200 - 250 - 300 - 350 - 400
040	5 - 10 - 15 - 20 - 25 - 30 - 40 - 50 - 60 - 70 - 75 - 80 - 90 - 100 - 125 - 160 - 200 - 250 - 300 - 350 - 400
050	5 - 10 - 15 - 20 - 25 - 30 - 40 - 50 - 60 - 70 - 75 - 80 - 90 - 100 - 125 - 160 - 200 - 250 - 300 - 350 - 400
063	5 - 10 - 15 - 20 - 25 - 30 - 40 - 50 - 60 - 70 - 75 - 80 - 90 - 100 - 125 - 160 - 200 - 250 - 300 - 350 - 400
080	5 - 10 - 15 - 20 - 25 - 30 - 40 - 50 - 60 - 70 - 75 - 80 - 90 - 100 - 125 - 160 - 200 - 250 - 300 - 350 - 400
100	5 - 10 - 15 - 20 - 25 - 30 - 40 - 50 - 60 - 70 - 75 - 80 - 90 - 100 - 125 - 160 - 200 - 250 - 300 - 350 - 400

DOPPIO EFFETTO MAGNETICO STELO PASSANTE

ADMP

DOUBLE ACTING MAGNETIC WITH DOUBLE ROD

doppeltwirkender Zylinder mit Magnetkolben und durchgehender Kolbenstange



DOUBLE ACTING MAGNETIC WITH DOUBLE ROD

DIMENSIONI - DIMENSIONS										
#	012	016	020	025	032	040	050	063	080	100
A	29	29	36	40	50	58	67	80	100	124
e D	6	8	10	10	12	12	16	16	20	25
D1	M3	M4	M5	M5	M6	M6	M8	M8	M10	M12
D4	M4	M4	M5	M5	M6	M6	M8	M10	M10	M10
e D5	6	6	7,5	7,5	9	9	10,5	13,5	13,5	13,5
F4	-	-	-	-	4	3	-	-	-	-
G	M5	M5	M5	M5	G1/8	G1/8	G1/8	G1/8	G1/8	G1/4
H*	38	38	38	39,5	44,5	45,5	45,5	50	56	66,5
H3	8	8	8	8	8	8	8	8	8,5	10,5
I	18	18	22	26	32	42	50	62	82	103
I10	-	-	-	-	-	-	12,5	14	18	35
I11	-	-	-	-	5	3	10,5	12	12	17,5
K	5	6	8	8	10	10	13	13	17	22
L	3,5	3,5	4,5	4,5	5,5	5,5	6,5	8,5	8,5	8,5
P	8	11	12	12	15	15	17	17	17	22
S	16	20	22	22	22	22	24	24	32	40
T	M6	M8	M10x1,25	M10x1,25	M10x1,25	M10x1,25	M12x1,25	M12x1,25	M16x1,5	M20x1,5
W	4,5	4,5	4,5	5,5	6	6,5	7,5	7,5	8	10
W*	4,5	4,5	4,5	5,5	6	6,5	7,5	7,5	8	10

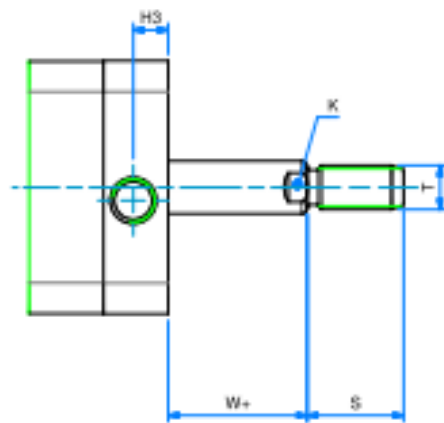
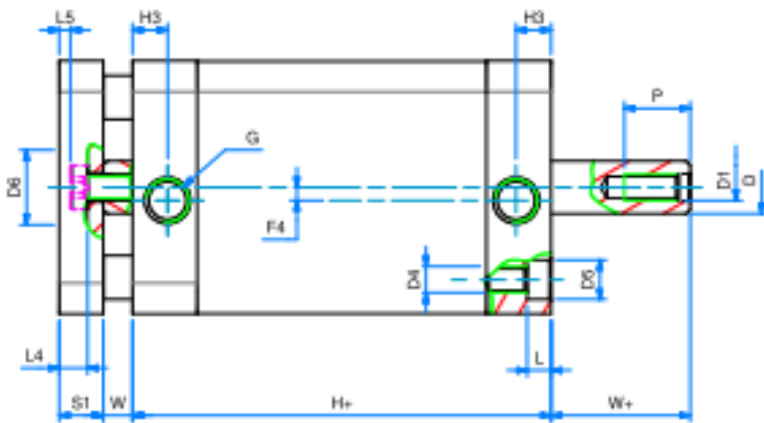
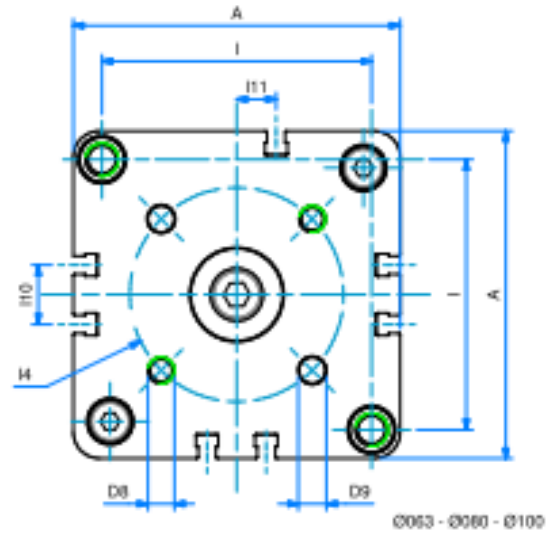
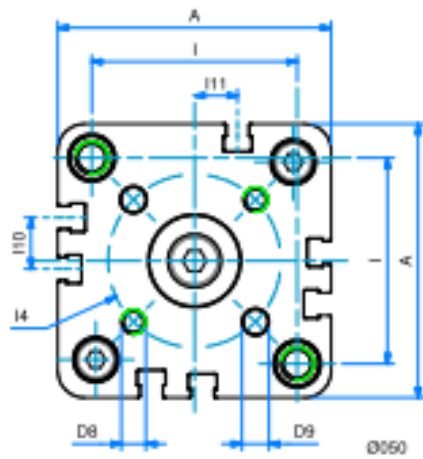
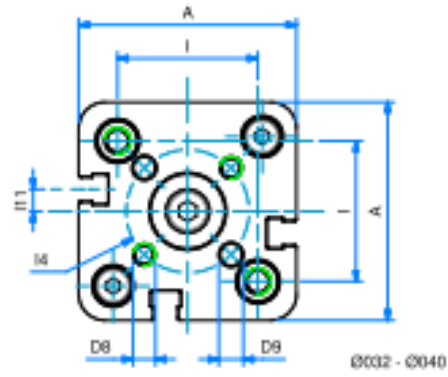
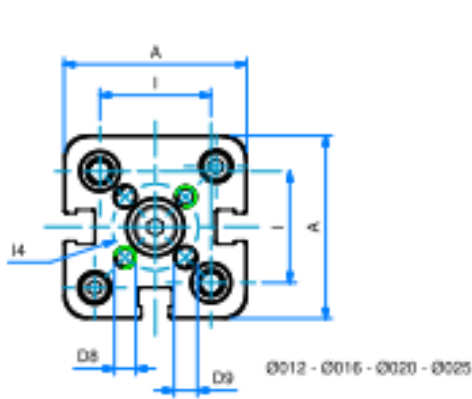
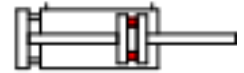
* = aggiungere lunghezza corsa (mm) - add stroke length (mm)

# CORSE STANDARD - STANDARD STROKES	
012	5 - 10 - 15 - 20 - 25 - 30 - 40 - 50 - 60 - 70 - 75 - 80 - 90 - 100 - 125 - 160 - 200 - 250
016	5 - 10 - 15 - 20 - 25 - 30 - 40 - 50 - 60 - 70 - 75 - 80 - 90 - 100 - 125 - 160 - 200 - 250
020	5 - 10 - 15 - 20 - 25 - 30 - 40 - 50 - 60 - 70 - 75 - 80 - 90 - 100 - 125 - 160 - 200 - 250
025	5 - 10 - 15 - 20 - 25 - 30 - 40 - 50 - 60 - 70 - 75 - 80 - 90 - 100 - 125 - 160 - 200 - 250
032	5 - 10 - 15 - 20 - 25 - 30 - 40 - 50 - 60 - 70 - 75 - 80 - 90 - 100 - 125 - 160 - 200 - 250 - 300 - 350 - 400
040	5 - 10 - 15 - 20 - 25 - 30 - 40 - 50 - 60 - 70 - 75 - 80 - 90 - 100 - 125 - 160 - 200 - 250 - 300 - 350 - 400
050	5 - 10 - 15 - 20 - 25 - 30 - 40 - 50 - 60 - 70 - 75 - 80 - 90 - 100 - 125 - 160 - 200 - 250 - 300 - 350 - 400
063	5 - 10 - 15 - 20 - 25 - 30 - 40 - 50 - 60 - 70 - 75 - 80 - 90 - 100 - 125 - 160 - 200 - 250 - 300 - 350 - 400
080	5 - 10 - 15 - 20 - 25 - 30 - 40 - 50 - 60 - 70 - 75 - 80 - 90 - 100 - 125 - 160 - 200 - 250 - 300 - 350 - 400
100	5 - 10 - 15 - 20 - 25 - 30 - 40 - 50 - 60 - 70 - 75 - 80 - 90 - 100 - 125 - 160 - 200 - 250 - 300 - 350 - 400

DOPPIO EFFETTO MAGNETICO STELO PASSANTE ANTIROTAZIONE

DOUBLE ACTING MAGNETIC ANTI-ROTATION WITH DOUBLE ROD

doppeltwirkender Tandemzylinder mit einem Magnetkolben, verdrehgesichert



DOUBLE ACTING MAGNETIC ANTI-ROTATION WITH DOUBLE ROD

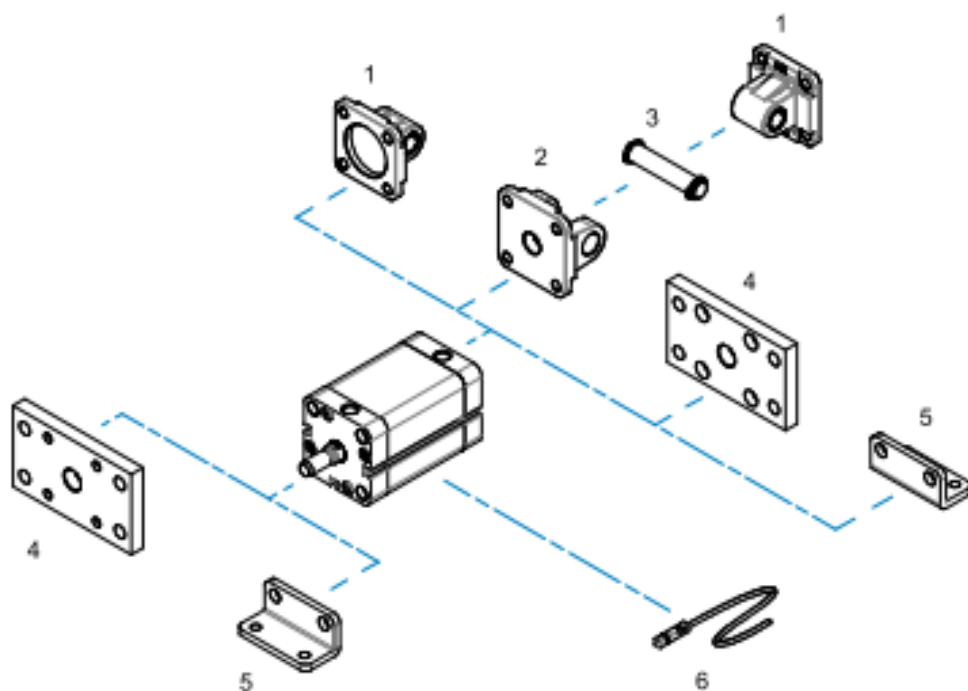
DIMENSIONI - DIMENSIONS									
#	016	020	025	032	040	050	063	080	100
A	29	36	40	50	58	67	80	100	124
ø B	8	10	10	12	12	16	16	20	25
D1	M4	M5	M5	M6	M6	M8	M8	M10	M12
D4	M4	M5	M5	M6	M6	M8	M10	M10	M10
ø D5	-	-	-	9	9	10,5	13,5	13,5	13,5
ø D6	9	11	14	17	17	22	22	28	30
ø D7	5	5	6	8	10	10	10	14	14
D8	M3	M4	M5	M5	M5	M6	M6	M8	M10
ø D9	3	4	5	5	5	6	6	8	10
F4	-	-	-	4	3	-	-	-	-
G	M5	M5	M5	G1/8	G1/8	G1/8	G1/8	G1/8	G1/4
H+	38	38	39,5	44,5	45,5	45,5	50	56	66,5
H3	8	8	8	8	8	8	8	8,5	10,5
I	18	22	26	32	42	50	62	82	103
M	14	17	22	28	33	42	50	65	80
110	-	-	-	-	-	12,5	14	18	35
111	-	-	-	5	3	10,5	12	12	17,5
K	6	8	8	10	10	13	13	17	22
L	-	-	-	5,5	5,5	6,5	8,5	8,5	8,5
S	20	22	22	22	22	24	24	32	40
T	M8	M10x1,25	M10x1,25	M10x1,25	M10x1,25	M12x1,25	M12x1,25	M16x1,5	M20x1,5
P	11	12	12	15	15	17	17	17	22
W	4,5	4,5	5,5	6	6,5	7,5	7,5	8	10
W+	4,5	4,5	5,5	6	6,5	7,5	7,5	8	10
S1	6	8	8	10	10	12	12	14	14

+ = aggiungere lunghezza corsa [mm] - add stroke length [mm]

# CORSE STANDARD - STANDARD STROKES	
016	5 - 10 - 15 - 20 - 25 - 30 - 40 - 50 - 60 - 70 - 75 - 80 - 90 - 100 - 125 - 160 - 200
020	5 - 10 - 15 - 20 - 25 - 30 - 40 - 50 - 60 - 70 - 75 - 80 - 90 - 100 - 125 - 160 - 200
025	5 - 10 - 15 - 20 - 25 - 30 - 40 - 50 - 60 - 70 - 75 - 80 - 90 - 100 - 125 - 160 - 200
032	5 - 10 - 15 - 20 - 25 - 30 - 40 - 50 - 60 - 70 - 75 - 80 - 90 - 100 - 125 - 160 - 200 - 250 - 300 - 350 - 400
040	5 - 10 - 15 - 20 - 25 - 30 - 40 - 50 - 60 - 70 - 75 - 80 - 90 - 100 - 125 - 160 - 200 - 250 - 300 - 350 - 400
050	5 - 10 - 15 - 20 - 25 - 30 - 40 - 50 - 60 - 70 - 75 - 80 - 90 - 100 - 125 - 160 - 200 - 250 - 300 - 350 - 400
063	5 - 10 - 15 - 20 - 25 - 30 - 40 - 50 - 60 - 70 - 75 - 80 - 90 - 100 - 125 - 160 - 200 - 250 - 300 - 350 - 400
080	5 - 10 - 15 - 20 - 25 - 30 - 40 - 50 - 60 - 70 - 75 - 80 - 90 - 100 - 125 - 160 - 200 - 250 - 300 - 350 - 400
100	5 - 10 - 15 - 20 - 25 - 30 - 40 - 50 - 60 - 70 - 75 - 80 - 90 - 100 - 125 - 160 - 200 - 250 - 300 - 350 - 400

ACCESSORI DI FISSAGGIO UNITOP

UNITOP MOUNTING PARTS



POS.	CODE	DESCRIZIONE - DESCRIPTION
1	CMI---	cerniera maschio - male hinge
2	CFU---	cerniera femmina unitop - unitop female hinge
3	PCF---	perno per cerniera - pin for hinge
4	FU---	flangia unitop - unitop flange
5	PBU---	pedino basso unitop - unitop foot mounting
6	36.SEN---	sensore magnetico - magnetic sensor

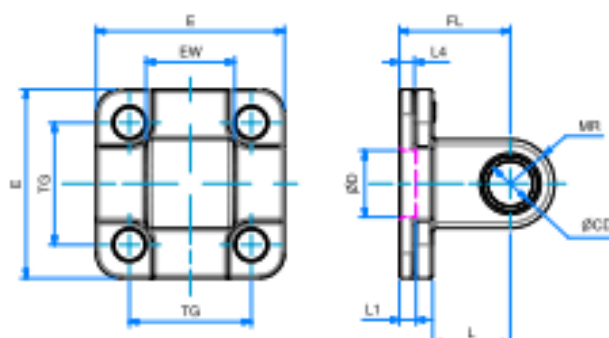
Fissaggi forniti con viti - Mounting parts supplied with screws

CERNIERA MASCHIO

CMI

MALE HINGE

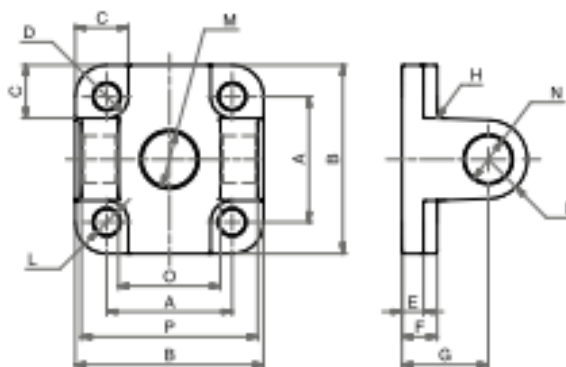
Fußbefestigung



DIMENSIONI - DIMENSIONS

COD.	CMI016	CMI020	CMI025
Ø	16	20	25
E	27	34	38
EW	12	16	16
TG	18	22	26
FL	16	20	20
L1	/	3	3
L	10	14	14
L4	3,4	2,7	2,7
ØØ	/	12	12
ØCD	6	8	8
MR	4	6	6

Fußbefestigung, UNITOP



LA FORNITURA COMPRENDE:
n° 1 CERNIERA FEMMINA
n° 4 VITI
THE SUPPLY INCLUDES:
n° 1 FEMALE HINGE
n° 4 SCREWS

MATERIALE: ALLUMINIO
MATERIAL: ALUMINIUM

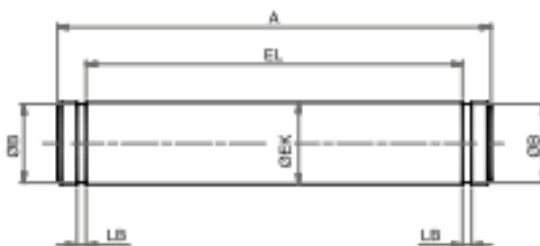
DIMENSIONI - DIMENSIONS

COD.	CFU032	CFU040	CFU050	CFU063	CFU080	CFU100
ø	32	40	50	63	80	100
A	32	42	50	62	82	103
B	48	58	66	83	102	123
C	13,5	13,5	15,5	18	19	19
D	5,5	5,5	7,5	7,5	9	9
E	5,5	5,5	6,5	6,5	10	10
F	9	9	11	11	13	15
G	22	25	27	32	36	41
H	2,5	2,5	2,5	4	4	4
I	10	12,5	12,5	15	15	20
L	6,6	6,6	9	9	11	11
M	14	14	18	18	23	28
N	12	14	14	18	18	23
O	26	28	32	40	50	60
P	45	52	60	70	90	110
Q	10	12	12	16	16	20

PERNO PER CERNIERA (AA4)

PIN FOR HINGE (AA4)

Bolzen, UNITOP (AA4)



LA FORNITURA COMPRENDE:
n° 1 PERNO
n° 2 SEEGER
THE SUPPLY INCLUDES:
n° 1 PIN
n° 2 RETAINING RING

MATERIALE:
ACCIAIO ZINCATO
MATERIAL:
ZINC COATED STEEL

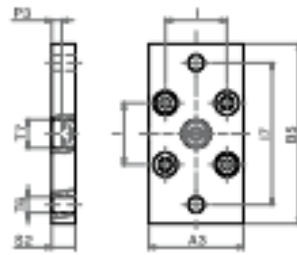
DIMENSIONI - DIMENSIONS

COD.	PCF032	PCF040	PCF050	PCF063	PCF080	PCF100	PCF125	PCF160.200
ø	32	40	50	63	80	100	125	160-200
A	53	60	68	78	98	118	139	180
EL	46	53	61	71	91	111	132	172
LB	1,1	1,1	1,1	1,1	1,1	1,3	1,3	1,6
ø B	9,6	11,5	11,5	15,2	15,2	19	23,9	28,6
ø EK	10	12	12	16	16	20	25	30

FLANGIA UNITOP

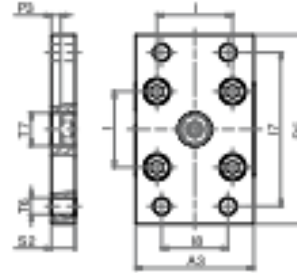
UNITOP MOUNTING

Flansch, UNITOP



LA FORNITURA
COMPRENDE:
n° 1 FLANGIA
n° 2 VITI
THE SUPPLY INCLUDES:
n° 1 FLANGE
n° 2 SCREWS

Ø016 - Ø020 - Ø025



LA FORNITURA COM-
PRENDE: n° 1 FLANGIA
n° 4 VITI
THE SUPPLY INCLUDES:
n° 1 FLANGE
n° 4 SCREWS

MATERIALE:
ACCIAIO ZINCAIO
MATERIAL:
ZINC COATED STEEL

Ø032 - Ø040 - Ø050 - Ø063 - Ø080 - Ø100

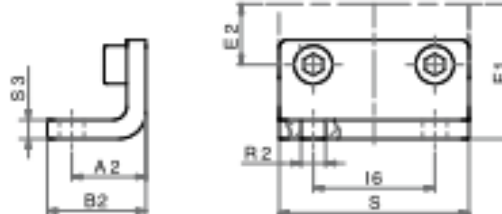
DIMENSIONI - DIMENSIONS

COD.	FU016	FU020	FU025	FU032	FU040	FU050	FU063	FU080	FU100
Ø	016	020	025	032	040	050	063	080	100
A3	29	36	40	50	60	68	87	107	128
B5	55	70	76	80	102	110	130	160	190
I7	43	55	60	65	82	90	110	135	163
I8	-	-	-	32	36	45	50	63	75
I	18	22	26	32	42	50	62	82	103
eT6	5,5	6,5	6,5	7	9	9	9	12	14
eT7	10	12	12	14	14	18	18	23	28
P3	5,5	5,5	4,5	4	3,5	4,5	7,5	7	5
S2	10	10	10	10	10	12	15	15	15

PIEDINO BASSO UNITOP

UNITOP FOOT MOUNTING

Fußbefestigung, UNITOP



LA FORNITURA
COMPRENDE:
n° 1 PIEDINI
n° 2 VITI
THE SUPPLY INCLUDES:
n° 1 FOOT MOUNTING
n° 2 SCREWS

MATERIALE:
ACCIAIO ZINCAIO
MATERIAL:
ZINC COATED STEEL

DIMENSIONI - DIMENSIONS

COD.	PBU016	PBU020	PBU025	PBU032	PBU040	PBU050	PBU063	PBU080	PBU100
Ø	016	020	025	032	040	050	063	080	100
A2	13	16	16	18	20	24	27	30	33
B2	17,5	22	22	26	28	32	39	42	45
E1	22	27	30	32	42,5	47	59,5	62,5	78
E2	9	11	13	16	21	25	31	41	51,5
I6	18	22	26	32	42	50	62	82	103
eR2	5,5	6,5	6,5	6,5	9	9	11	11	13,5
S	30	36	40	50	60	68	84	102	123
S3	3	4	4	5	5	6	6	8	8

SENSORI MAGNETICI

MAGNETIC SENSORS

CARATTERISTICHE - CHARACTERISTICS

CODICE - CODE		36.SEN06 36.SEN06.L6	36.SEN07	36.SEN08	36.SEN09 36.SEN09.L6 36.SEN09.L10
TIPO - TYPE		REED	REED	ELETTRONICO ELECTRONIC	ELETTRONICO ELECTRONIC
Modello elettrico - Electrical design		AC/DC PNP/NPN	AC/DC PNP/NPN	DC PNP	DC PNP
Funzione dell'uscita - Output		NO	NO	NO	NO
Tensione di esercizio - Operating voltage	[V]	5...120 AC/DC	5...60 DC / 5...50 AC	10...30 DC	10...30 DC
Capacità di corrente - Current rating	[mA]	100*	100*	100	100
Sensibilità di reazione - Magnetic sensitivity	[mT]	2,1	2,1	2,8	2,8
Velocità di passaggio - Travel speed	[m/s]	> 10	> 10	> 10	> 10
Protezione da cortocircuito - Short-circuit proof		no	no	sì - yes	sì - yes
Protetto da inversione di polarità Reverse polarity protection		sì - yes	sì - yes	sì - yes	sì - yes
Resistente a sovraccarico - Overload protection		no	no	sì - yes	sì - yes
Caduta di tensione - Voltage drop	[V]	< 5	< 5	< 2,5	< 2,5
Isteresi - Hysteresis		1	1	< 1,5	< 1,5
Riproducibilità - Repeatability	[mm]	± 0,2	± 0,2	< 0,2	< 0,2
Corrente assorbita - Current consumption	[mA]	-	-	< 10	< 10
Tempo di commutazione - Make time	[ms]	≤ 0,6	≤ 0,6	-	-
Tempo di riapertura - Fall time	[ms]	≤ 0,1	≤ 0,1	-	-
Potenza max - Switching power max	[W]	10	10	-	-
Cicli di commutazione con connessione a PLC Switching cycles when connected to PLC	[mln]	≤ 40	≤ 40	-	-
Frequenza di commutazione - Switching frequency	[Hz]	1.000	1.000	> 10.000	> 10.000
Temperatura ambiente - Ambient temperature	[°C]	-25...70	-25...70	-25...80	-25...80
Grado/Classe di protezione - Protection		IP67, II	IP67, II	IP67, III	IP67, III
Materiale involucro - Housing material		PA [poliammide - polyamide]			
Materiale eccentrico di fissaggio - Fastening clamp		inox - stainless steel			
Indicazione della funzione Stato di commutazione Function display Switching status	LED	giallo - yellow			
Collegamento - Connection		cavo PUR - PUR cable 2x0,14 mm ² 2 m .L6 = 6 m	cavo PUR - PUR cable connettore MB - MB connector 0,3 m	cavo PUR - PUR cable connettore MB - MB connector 0,3 m	cavo PUR - PUR cable 3x0,14 mm ² 2 m .L6 = 6 m .L10 = 10 m
Peso - Weight	[g]	31,3 69	12	12,1	27,4 73,5 122,4

Accessori inclusi: Segnaposto in gomma, fascetta fermacavo - Accessories included: Rubber placeholder, cable clip

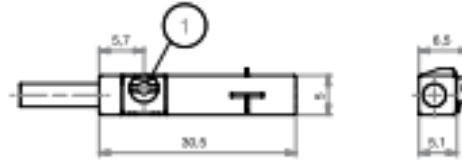
CONTATTO REED (2 FILI)

36.SEN06

36.SEN06.L6

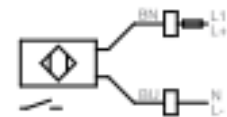
REED CONTACT (2 WIRES)

Magnetsensor, zwei Leitungen



1= ECCENTRICO DI FISSAGGIO - FASTENING CLAMP

CABLAGGIO - WIRING



BN= MARRONE - BROWN
BU= BLU - BLUE

CONTATTO REED (CONNETTORE M8)

36.SEN07

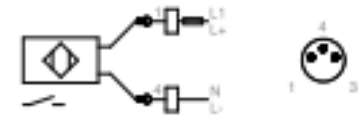
REED CONTACT (M8 CONNECTOR)

Magnetsensor, zwei Leitungen, M8-Anschluss



1= ECCENTRICO DI FISSAGGIO - FASTENING CLAMP

CABLAGGIO - WIRING



BN= MARRONE - BROWN
BU= BLU - BLUE

CONTATTO PNP (CONNETTORE M8)

36.SEN08

PNP CONTACT (M8 CONNECTOR)

PNP-Sensor, 3-Leitungen



1= ECCENTRICO DI FISSAGGIO
FASTENING CLAMP
2= SUPERFICIE ATTIVA
SENSING FACE

CABLAGGIO - WIRING



BN= MARRONE - BROWN
BU= BLU - BLUE

CONTATTO PNP (3 FILI)

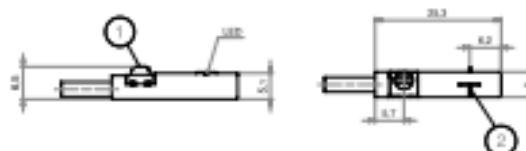
36.SEN09

36.SEN09.L6

36.SEN09.L10

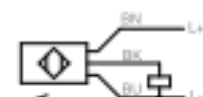
PNP CONTACT (3 WIRES)

PNP-Sensor, M8-Anschluss



1= ECCENTRICO DI FISSAGGIO - FASTENING CLAMP
2= SUPERFICIE ATTIVA - SENSING FACE

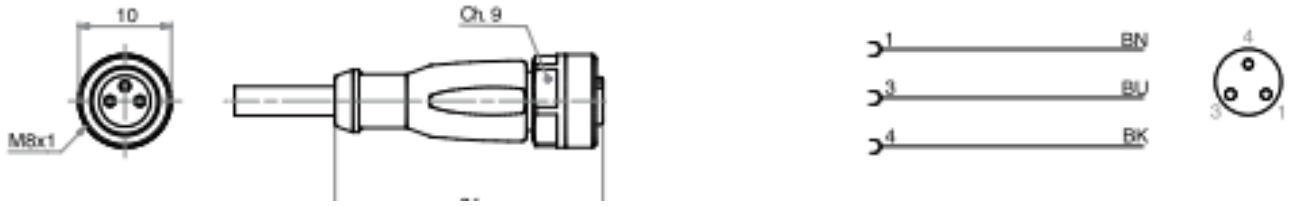
CABLAGGIO - WIRING



BK= NERO - BLACK
BN= MARRONE - BROWN

CAVO PROLUNGA (CONNETTORE M8)**EXTENSION CABLE (M8 CONNECTOR)**

Verlängerung, M8-Anschluss





ATEX MAGNETIC SENSORS

CARATTERISTICHE - CHARACTERISTICS		36.5EN32A.L6	36.5EN33A
TIPO - TYPE		ELETTRONICO - ELECTRONIC	ELETTRONICO - ELECTRONIC
Modello elettrico - Electrical design		DC PNP	DC PNP
Funzione dell'uscita - Output		NO	NO
Tensione di esercizio - Operating voltage	[V]	10...30 DC	10...30 DC
Capacità di corrente - Current rating	[mA]	100	100
Sensibilità di reazione - Magnetic sensitivity	[mT]	2	2,8
Velocità di passaggio - Travel speed	[m/s]	> 10	> 10
Protezione da cortocircuito - Short-circuit proof		sì - yes	sì - yes
Protetto da inversione di polarità - Reverse polarity protection		sì - yes	sì - yes
Resistente a sovraccarico - Overload protection		sì - yes	sì - yes
Caduta di tensione - Voltage drop	[V]	< 2,5	< 2,5
Isteresi - Hysteresis		1	< 1,5
Riproducibilità - Repeatability	[mm]	< 0,2	< 0,2
Corrente assorbita - Current consumption	[mA]	< 10	< 10
Ritardo alla disponibilità - Power-on delay time	[ms]	< 30	< 30
Frequenza di commutazione - Switching frequency	[Hz]	6.000	10.000
Temperatura ambiente - Ambient temperature	[°C]	-20...60	-25...60
Grado/Classe di protezione - Protection		IP 65/IP 67	IP 65/IP 67
Contrassegno - Marking of the unit		II 3D Ex tc IIIc T125°C Dc X II 3G Ex nA IIc T4 Gc X	II 3D Ex tc IIIc T125°C Dc X
Materiale involucro - Housing material		PA (poliammide-polyamide)	PA (poliammide-polyamide)
Materiale eccentrico di fissaggio - Fastening clamp		inox - stainless steel	inox - stainless steel
Indicazione della funzione Stato di commutazione Function display Switching status	LED	giallo - yellow	giallo - yellow
Collegamento - Connection		cavo PVC - PVC cable 3x0,14 mm ²	cavo PVC - PVC cable connettore M12 - M12 connector
Lunghezza cavo - Cable length		6 m	0,3 m
Peso - Weight		[g]	103,3

Accessori inclusi - Accessories included: Sagnapasto in gomma, fascetta fermacavo - Rubber pfaceholder, cable clip

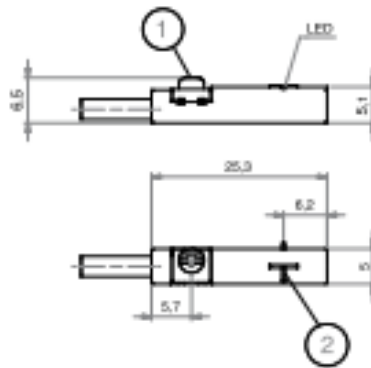
CONTATTO PNP (3 FILI)



36.SEN32A.L6

PNP CONTACT (3 WIRES)

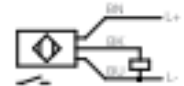
PNP-Sensor, drei Leitungen



1= ECCENTRICO DI FISSAGGIO - FASTENING CLAMP

2= SUPERFICIE ATTIVA - SENSING FACE

CABLAGGIO - WIRING



BK= NERO - BLACK

BN= MARRONE - BROWN

BU= BLU - BLUE

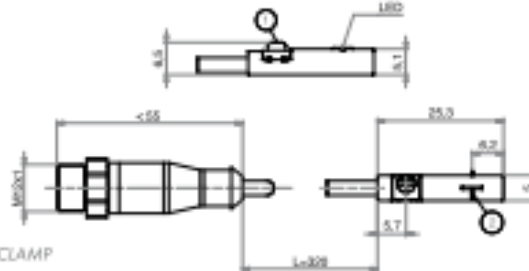
CONTATTO PNP (CONNETTORE M12)



36.SEN33A

PNP CONTACT (M12 CONNECTOR)

PNP-Sensor, M12-Anschluss



1= ECCENTRICO DI FISSAGGIO - FASTENING CLAMP

2= SUPERFICIE ATTIVA - SENSING FACE

CABLAGGIO - WIRING



BK= NERO - BLACK

BN= MARRONE - BROWN

BU= BLU - BLUE

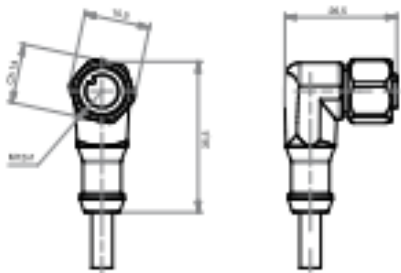
CAVO PROLUNGA (CONNETTORE M12)



36.CAVA

EXTENSION CABLE (M12 CONNECTOR)

PNP-Sensor, M12-Winkelanschluss



CABLAGGIO - WIRING



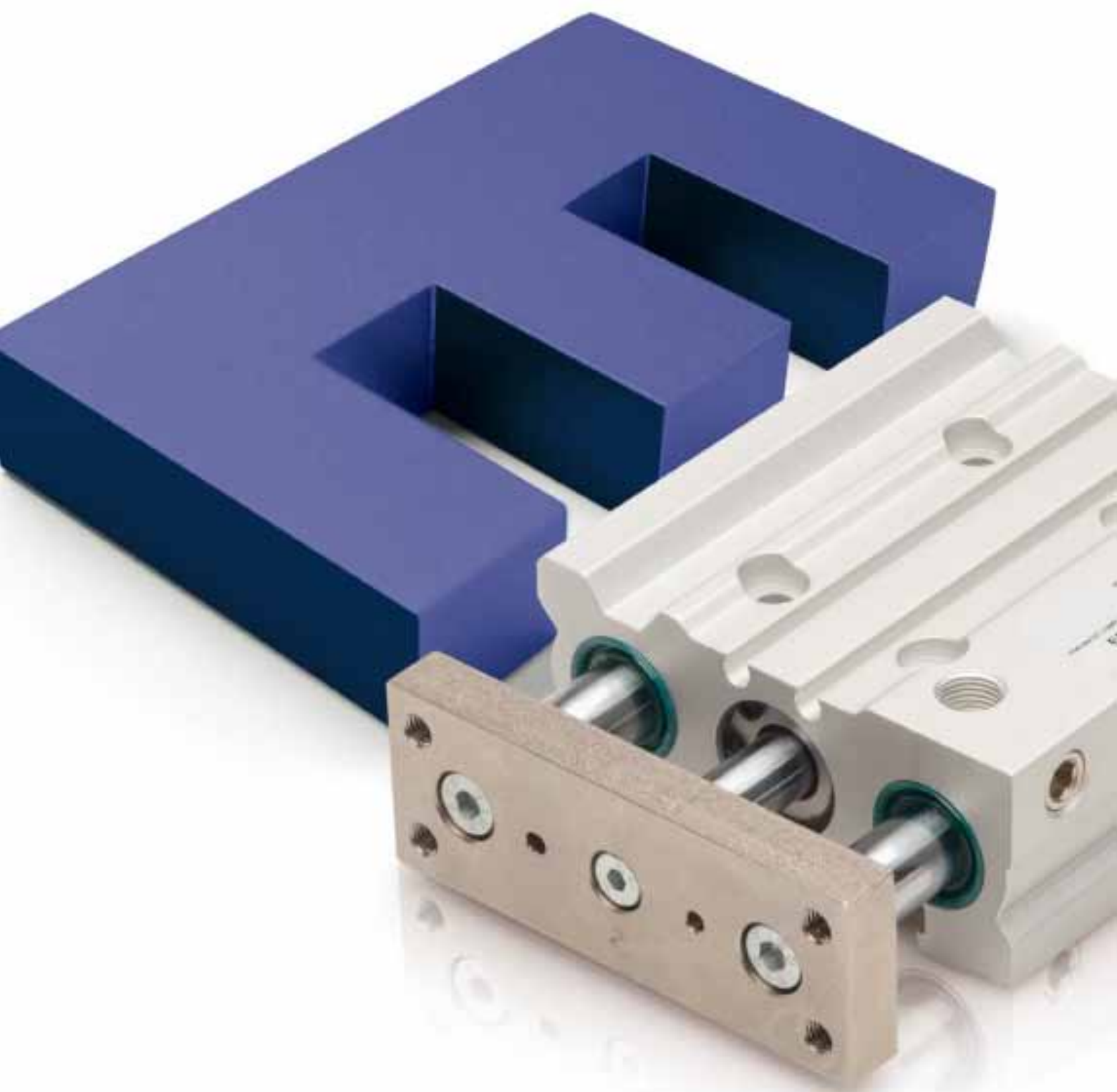
BK= NERO - BLACK

BN= MARRONE - BROWN

BU= BLU - BLUE

WH= BIANCO - WHITE

DIMENSIONI - DIMENSIONS		36.CAV5A.M12	36.CAV10A.M12
Modello elettrico - Electrical design		AC/DC	AC/DC
Tensione di esercizio - Operating voltage	[V]	60 AC / 60 DC	60 AC / 60 DC
Capacità di corrente - Current rating	[A]	2	2
Modello - Design		ad angolo - angled	ad angolo - angled
Temperatura ambiente - Ambient temperature	[°C]	-20...60	-20...60
Grado/Classe di protezione - Protection		IP67/IP68 - IP69K fuori dalla zona esplosiva - outside hazardous areas	
Centrossegno - Marking of the unit		II 3G Ex nA IIC Gc - II 2D Ex tb IIC Db IP65/IP67	
Materiale corpo - Body material: Involucro - Housing		TPU arancione - orange TPU	TPU arancione - orange TPU
Guarnizione - Sealing		viton	viton
Materiale dade - Nut material		inox - stainless steel (1.4404 / 316L)	inox - stainless steel (1.4404 / 316L)
Coppia di serraggio per nodo nacciolo Tightening torque for knarled nut	[Nm]	0,2...1,5	0,2...1,5
Collegamento - Connection		cavo PUR - PUR cable / 5 m; 4 x 0,34 mm ² [42 x Ø 0,1 mm]; Ø 4,9 mm; senza alogeno - alogen free	cavo PUR - PUR cable / 10 m; 4 x 0,34 mm ² [42 x Ø 0,1 mm]; Ø 4,9 mm; senza alogeno - alogen free
Colore della guaina - Sheath colour		nero - black	nero - black



CILINDRO COMPATTO GUIDATO
GUIDED COMPACT CYLINDER
KOMPAKTZYLINDER MIT FÜHRUNG
Ø 16-63

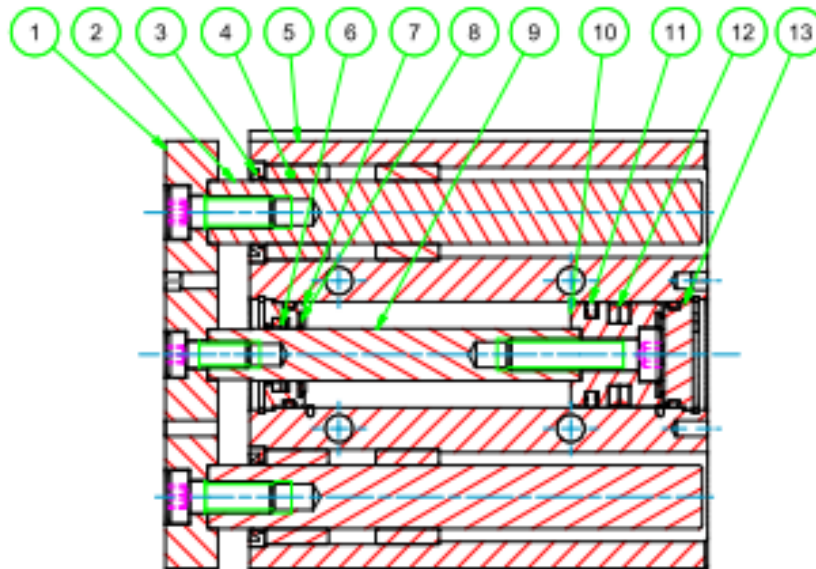
M·P **MESSNER**
PNEUMATIC

CARATTERISTICHE TECNICHE - TECHNICAL CHARACTERISTICS

Pressione di esercizio <i>Working pressure</i>	1 ÷ 10 bar [doppio effetto - double acting]
Temperatura di esercizio <i>Working temperature</i>	0 ÷ +80°C [-20°C con aria secca - with dry air]
Versioni - Versions	doppio effetto - double acting
Alesaggi - Bores	∅ 16 - 20 - 25 - 32 - 40 - 50 - 63
Corse - Strokes	vedere tabelle corse standard - see standard stroke tables
Fluido - Fluid	aria compressa filtrata, non lubrificata - compressed filtered, non lubricated air


CARATTERISTICHE COSTRUTTIVE - CONSTRUCTIVE CHARACTERISTICS

① Piastra - Plate	acciaio nichelato - nickel steel
② Stelo di Guida - Guide Rod	acciaio C45 cromato - C45 chromed steel
③ Raschiatore - Wiper	NBR
④ Boccola - Bush	bronzo sinterizzato - sintered bronze
⑤ Corpo - Body	alluminio anodizzato - anodized aluminum
⑥ Guarnizione stelo - Rod Seal	poliuretano - polyurethane
⑦ Testa Anteriore - Front Cover	alluminio anodizzato - anodized aluminum
⑧ Paracolpo - Bumper	NBR
⑨ Stelo - Rod	acciaio C45 cromato - C45 chromed steel
⑩ Pistone - Piston	alluminio - aluminum
⑪ Guarnizione Pistone - Piston Seal	NBR
⑫ Magnete - Magnet	plastoferrite
⑬ Testa posteriore - Rear Cover	alluminio anodizzato - anodized aluminum



CHIAVE DI CODIFICA

KEY CODE

E		D		M		050		.030		.GS	
				ALESAGGIO - BORE (Ø)		CORSA - STROKE (mm)				OPZIONE - OPTION	
				016 - 020 - 025 - 032 040 - 050 - 063		vedere tabella corsa std see std stroke table				EX ATEX  II 2GD c T4	
				VERSIONE - VERSION						OPZIONE - OPTION	
				con bocche in bronzo with bronze bushes						steli-viti-seeger inox -S SS rod screws-retaining ring	
				S con cuscinetti a ricircolo di sfere with recirculating ball bearings						OPZIONE - OPTION	
				VERSIONE - VERSION						senza ammortizzo pneumatico without pneumatic cushioning	
				M magnetico magnetic						.W con ammortizzo pneumatico with pneumatic cushioning	
				non magnetico non-magnetic							
				VERSIONE - VERSION						GUARNIZIONI - SEALS	
				D doppio effetto double acting						GS guarnizioni standard standard seals	
										VR guarnizione stelo per alte temperature high temperature rod seal	
										VA tutte le guarnizioni per alte temperature all seals for high temperature	
				SERIE - SERIES							
				E tubo profilato con cave per sensori profile tube with slots for sensors							

ESECUZIONI A RICHIESTA - ON REQUEST

Doppia piastra - Double plate

Stelo prolungato (FB) - Extended rod (FB)

ATEX  II 2GD c T4

FORZE TEORICHE DI TRAZIONE (P=6bar)

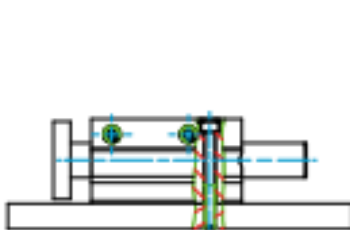
THEORETICAL FORCES OF TRACTION (P=6bar)

		Ø	016	020	025	032	040	050	063
EDM	SPINTA THRUST	[N]	121	188	295	483	754	1178	1870
	TRAZIONE TRACTION	[N]	90	141	247	415	686	1057	1750

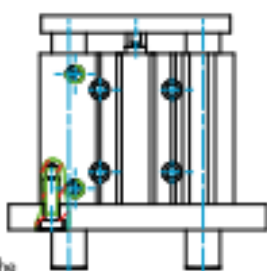
ESEMPI DI FISSAGGIO

FIXING EXAMPLE

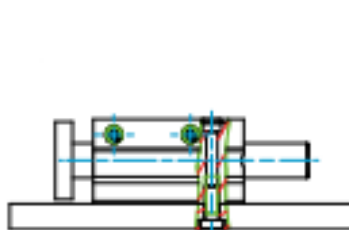
MONTAGGIO SUPERIORE
TOP MOUNTING



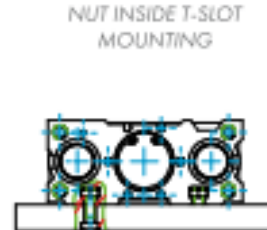
MONTAGGIO INFERIORE
BOTTOM MOUNTING



MONTAGGIO LATERALE
SIDE MOUNTING



MONTAGGIO TRAMITE DADO NELLA CAVA A "T"
NUT INSIDE T-SLOT MOUNTING



!!! Il fissaggio deve avvenire mediante viti non magnetiche
!!! The fixing must be with non-magnetic screws

DIAGRAMMA TEORICO CARICO AMMISSIBILE

THEORETICAL ALLOWABLE LOAD

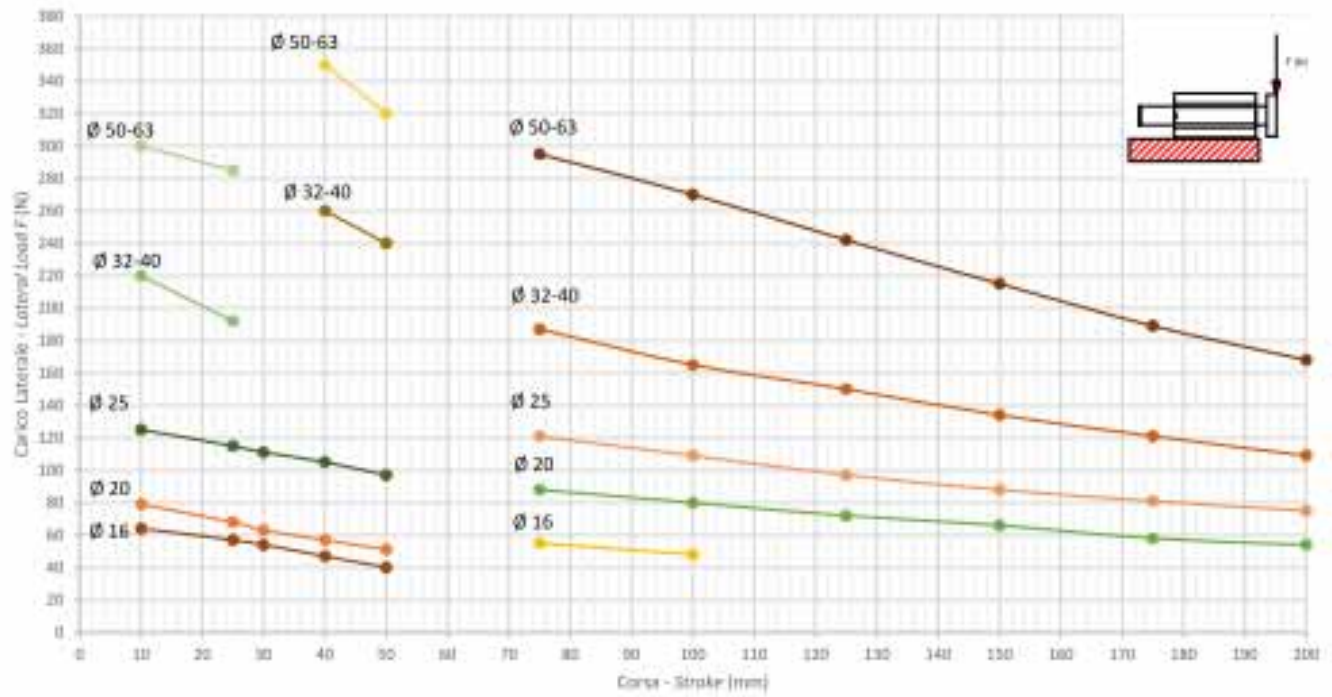
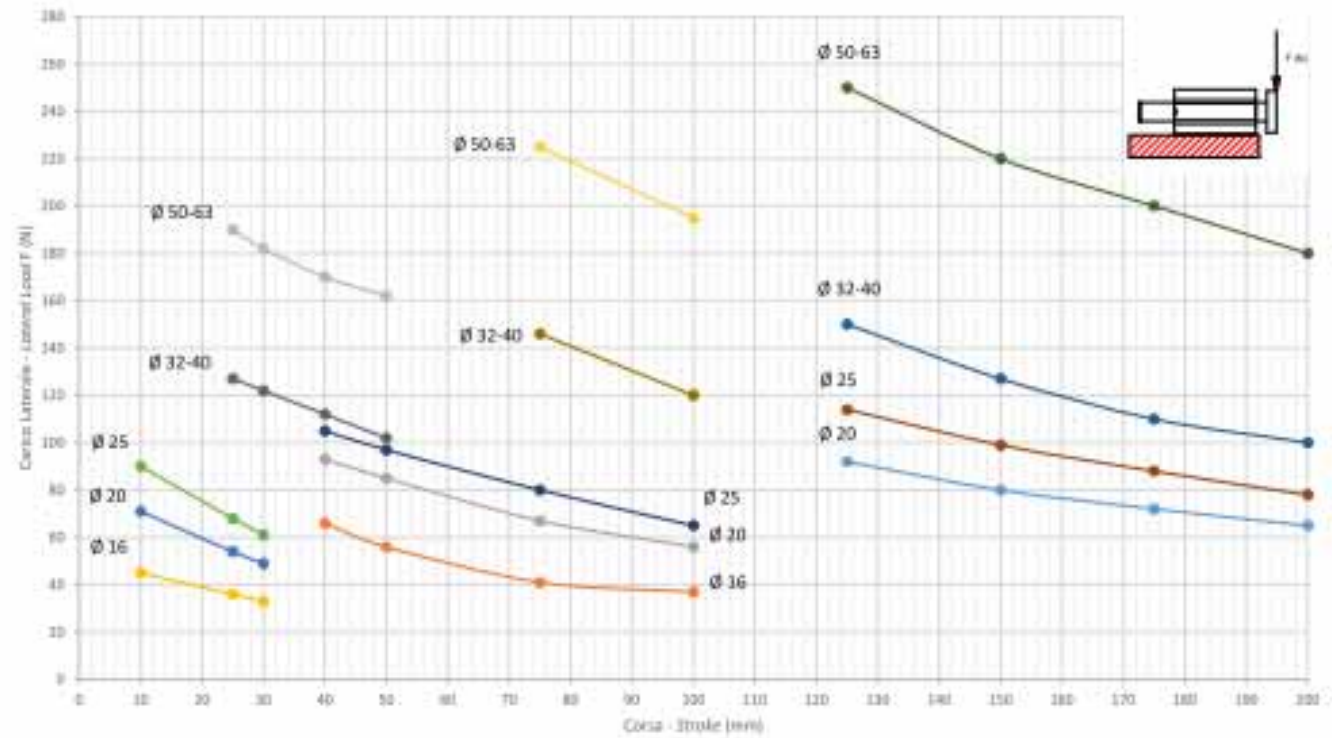
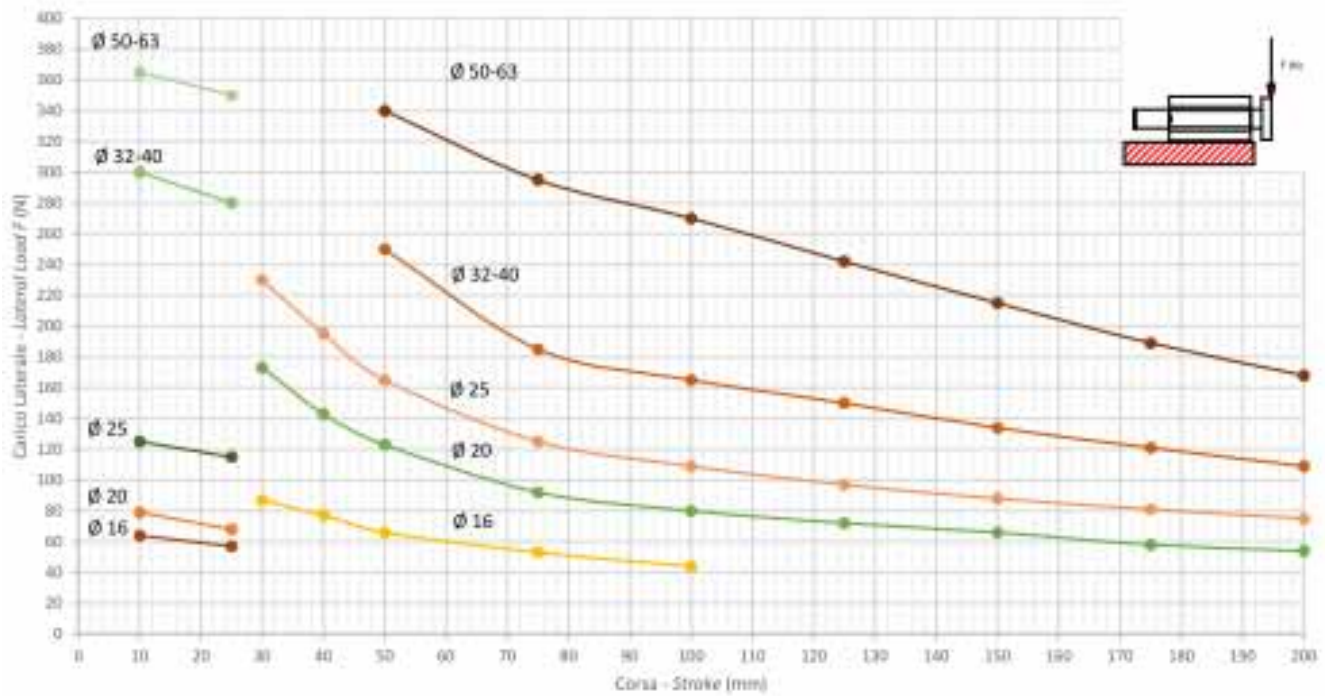


DIAGRAMMA TEORICO CARICO AMMISSIBILE

THEORETICAL ALLOWABLE LOAD



THEORETICAL ALLOWABLE LOAD



THEORETICAL ALLOWABLE LOAD

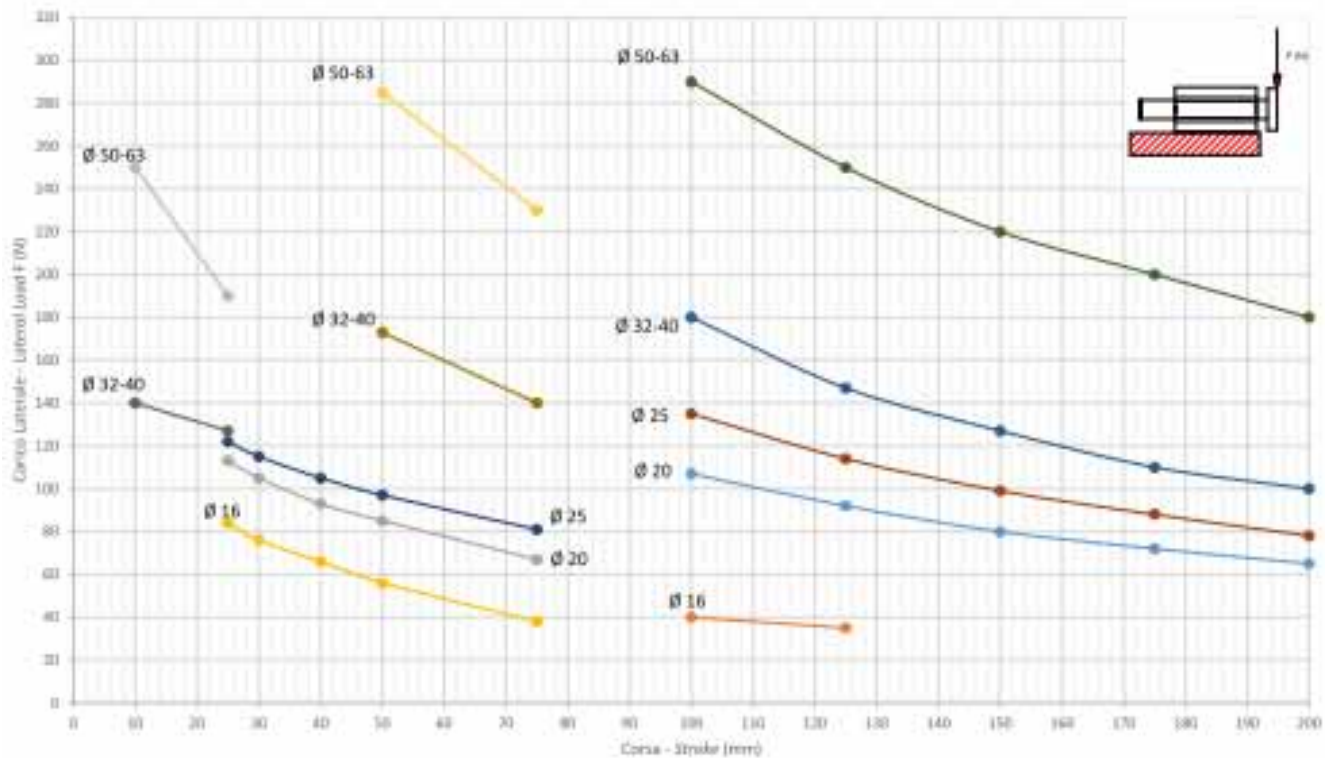


DIAGRAMMA TEORICO COPPIA AMMISSIBILE

THEORETICAL ALLOWABLE TORQUE

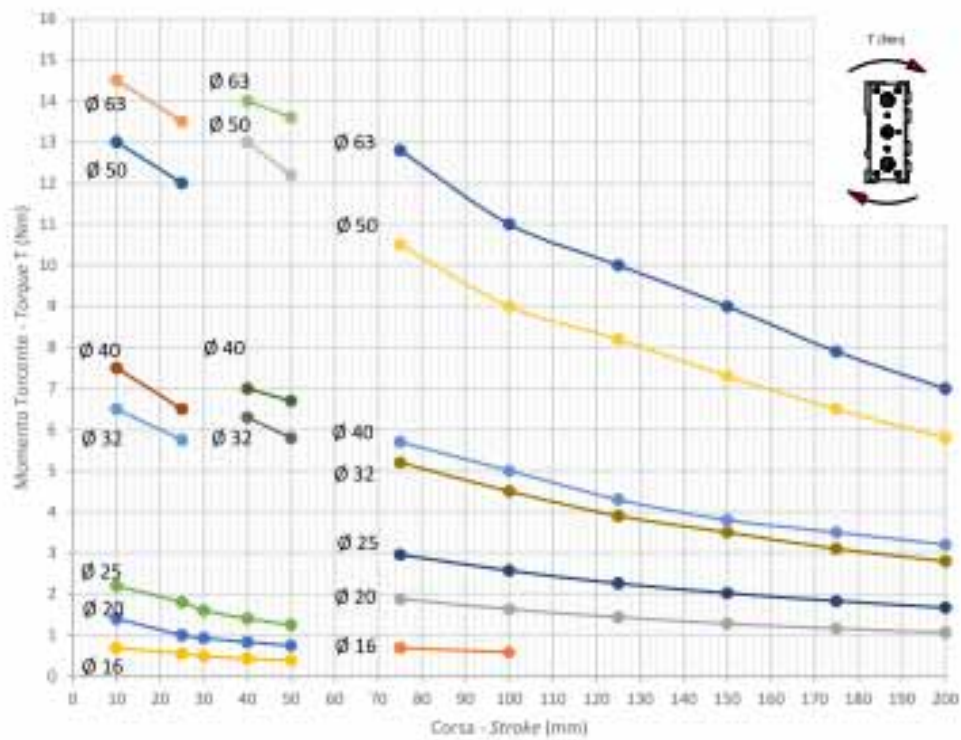


DIAGRAMMA TEORICO COPPIA AMMISSIBILE

THEORETICAL ALLOWABLE TORQUE

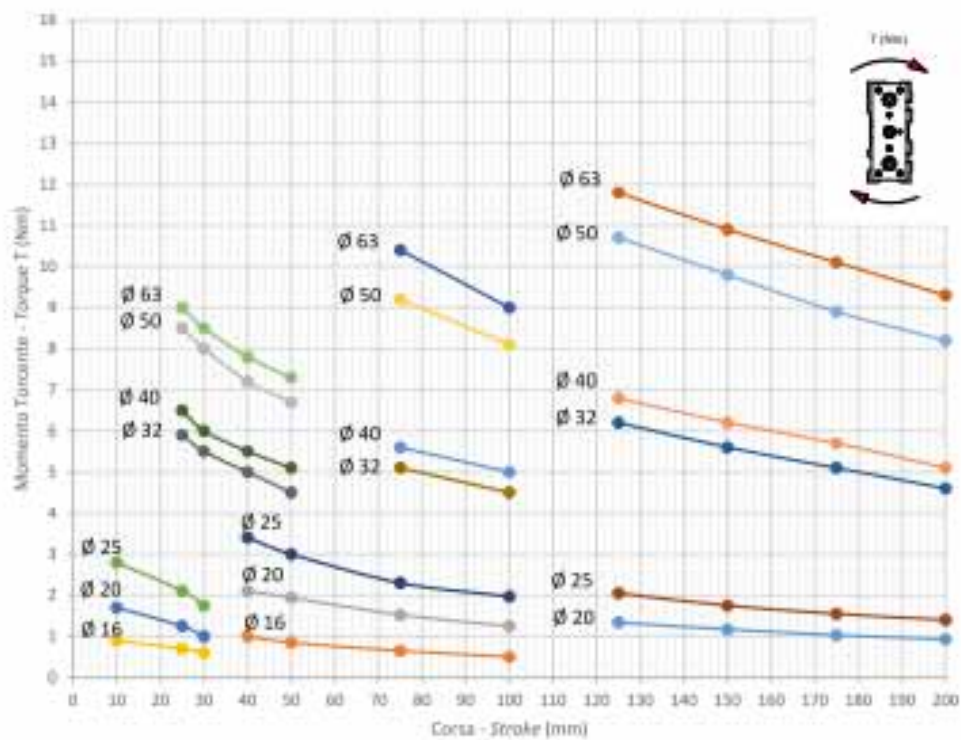


DIAGRAMMA TEORICO COPPIA AMMISSIBILE

THEORETICAL ALLOWABLE TORQUE

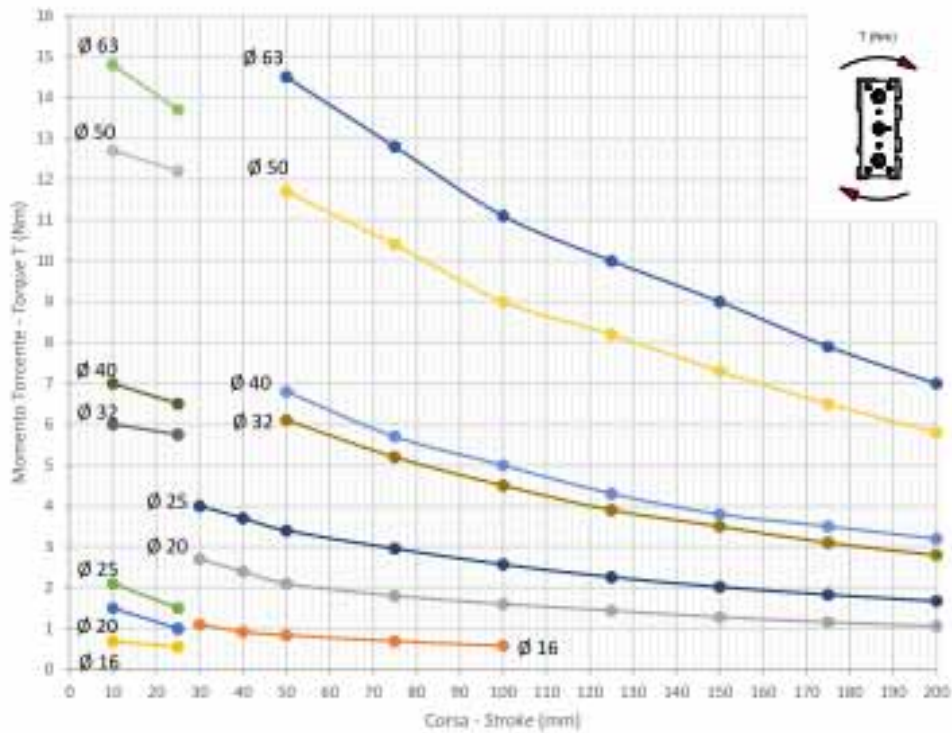
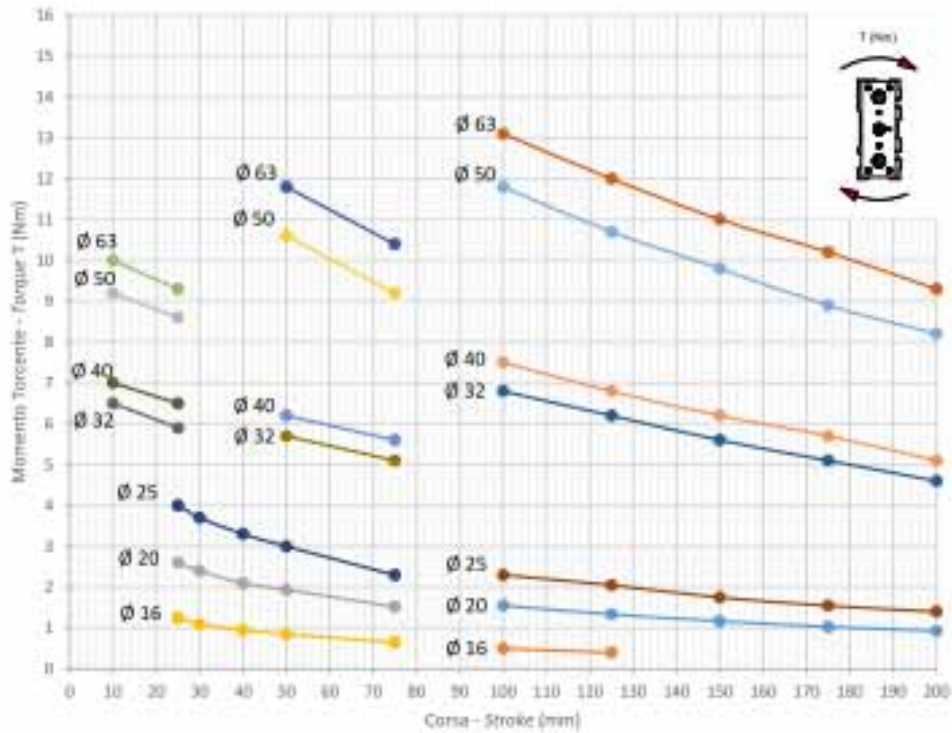
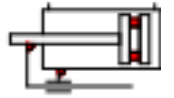


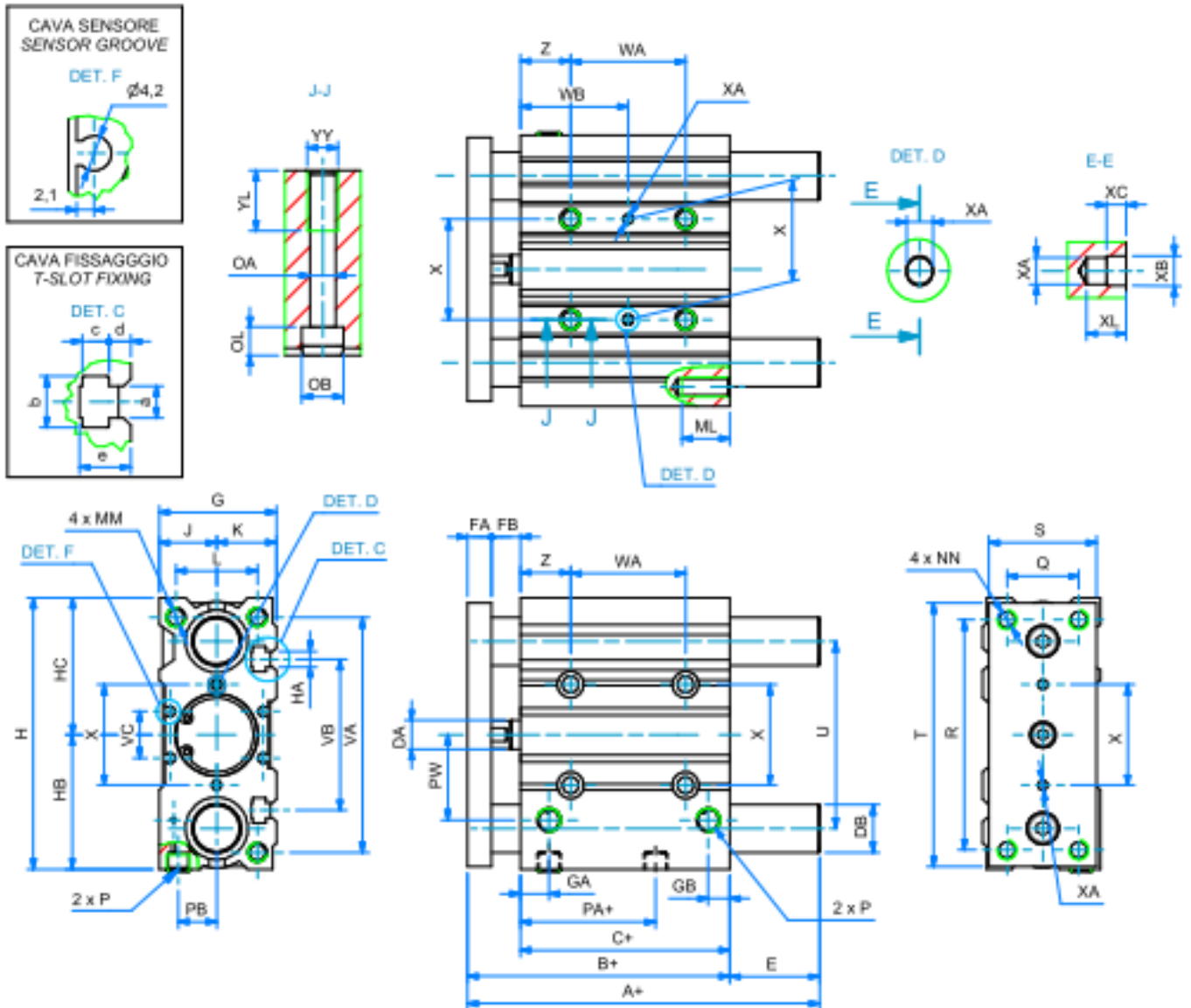
DIAGRAMMA TEORICO COPPIA AMMISSIBILE

THEORETICAL ALLOWABLE TORQUE





CAVA SENSORE A C
C-SLOT FOR SENSOR



• CORSE STANDARD - STANDARD STROKES

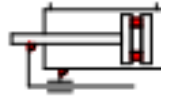
016	10 - 20 - 30 - 40 - 50 - 75 - 100 - 125 - 150 - 175 - 200 - 250
020	20 - 30 - 40 - 50 - 75 - 100 - 125 - 150 - 175 - 200 - 250 - 300 - 350 - 400
025	20 - 30 - 40 - 50 - 75 - 100 - 125 - 150 - 175 - 200 - 250 - 300 - 350 - 400
032	25 - 50 - 75 - 100 - 125 - 150 - 175 - 200 - 250 - 300 - 350 - 400
040	25 - 50 - 75 - 100 - 125 - 150 - 175 - 200 - 250 - 300 - 350 - 400
050	25 - 50 - 75 - 100 - 125 - 150 - 175 - 200 - 250 - 300 - 350 - 400
063	25 - 50 - 75 - 100 - 125 - 150 - 175 - 200 - 250 - 300 - 350 - 400

!!! Le corse intermedie vengono realizzate con il corpo della corsa standard superiore e con distanziale interno per limitarne la corsa a quella richiesta.

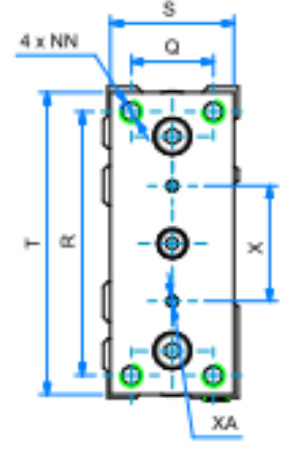
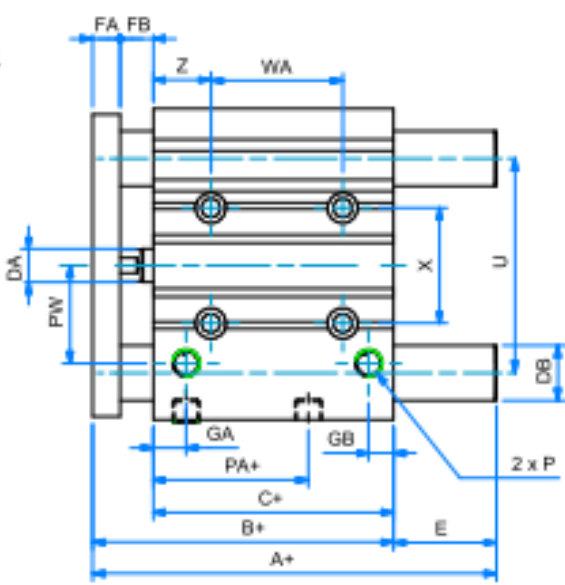
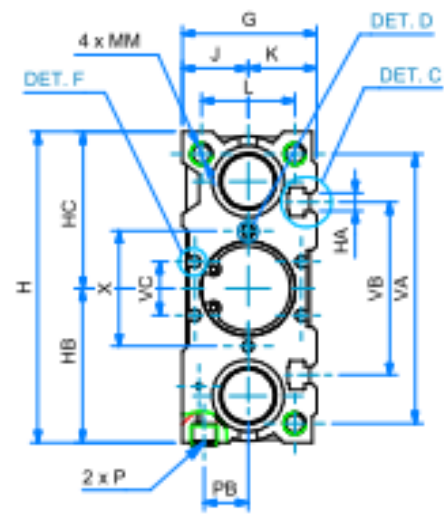
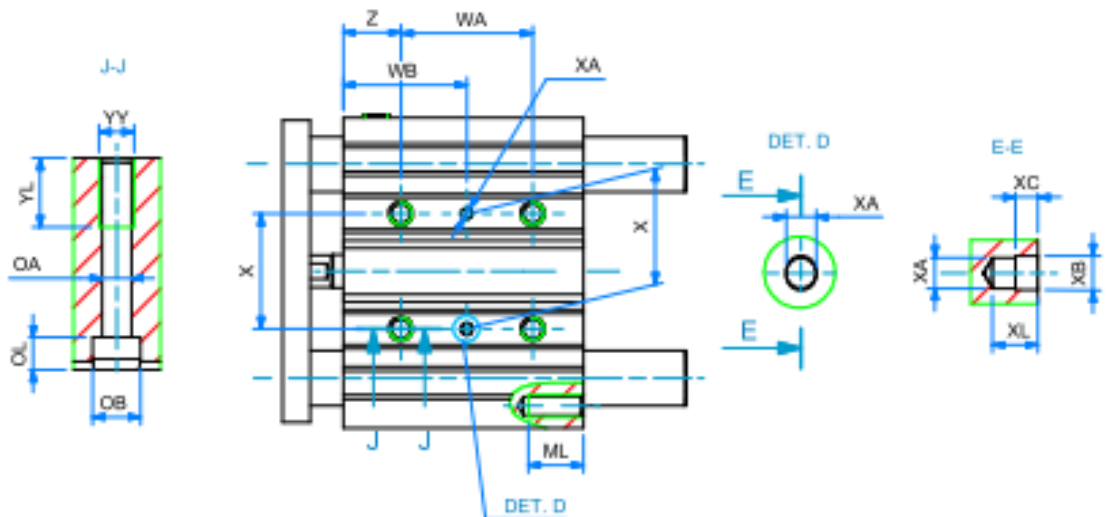
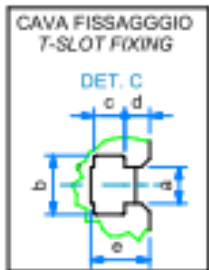
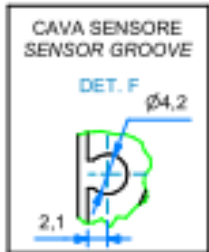
Intermediate strokes are made with the profile of the standard superior stroke and with an internal spacer which limits the stroke to the required one.

DIMENSIONI - DIMENSIONS

	16	20	25	32	40	50	63
A+ (corsa-stroke 0+50)	42	53	53,5	97	97	106,5	106,5
A+ (corsa-stroke 75+200)	64,5	84,5	85	102	102	118	118
B+	46	53	53,5	59,5	66	72	77
C+	33	37	37,5	37,5	44	44	49
a DA	8	10	10	12	12	16	16
a DB	10	12	16	20	20	25	25
E (corsa-stroke 0+50)	0	0	0	37,5	31	34,5	29,5
E (corsa-stroke 75+200)	18,5	31,5	31,5	42,5	36	46	41
FA	8	10	10	10	10	15	15
FB	5	6	6	12	12	13	13
G	30,5	36,8	42,8	49	55	65	79
GA	11	11,5	11,5	12	15	15	15,5
GB	8	9	10	9	12	12	13,5
H	64	84	94	113	121	149	163
HA	M4	M5	M5	M6	M6	M8	M10
HB	32,5	41,5	46,5	56	60	74	81
HC	32	42,5	47,5	57	61	75	82
J	15	18	21	24	27	32	39
K	15,5	18,8	21,8	25	28	33	40
L	22	24	30	34	40	46	58
MM	M5	M5	M6	M8	M8	M10	M10
ML	12	13	15	16	16	20	22
NN	M5	M5	M6	M8	M8	M10	M10
OA	4,2	5,2	5,2	6,5	6,5	8,5	8,5
OB	8	9,5	9,5	11	11	14	14
OL	4,5	5,5	5,5	7,5	7,5	9	9
P	M5	G1/8	G1/8	G1/8	G1/8	G1/4	G1/4
PA+	15	13,5	12,5	6,5	13	9	13
PB	10	11	14	16	18	21,5	28
PW	19	25	30	35,5	39,5	47	58
Q	16	18	26	30	30	40	50
R	54	70	78	96	104	130	130
S	25	30	40	45	45	60	70
T	62	81	91	110	118	146	158
U	46	54	64	78	86	110	124
VA	56	72	82	98	106	130	142
VB	38	44	50	63	72	92	110
VC	10,5	12,5	15	19,5	25	33	34
WA (corsa-stroke 0+30)	24	24	24	24	24	24	28
WA (corsa-stroke 40+100)	44	44	44	48	48	48	52
WA (corsa-stroke 125+200)	110	120	120	124	124	124	128
WB (corsa-stroke 0+30)	17	29	29	33	34	36	38
WB (corsa-stroke 40+100)	27	39	39	45	46	48	50
WB (corsa-stroke 125+200)	60	77	77	83	84	86	88
X ± 0,02	24	28	34	42	50	66	80
a XA H9	3	3	4	4	4	5	5
XB	3,5	3,5	4,5	4,5	4,5	6	6
XC	3	3	3	3	3	4	4
XL	6	6	6	6	6	8	8
YY	M5	M6	M6	M8	M8	M10	M10
YL	10	12	12	16	16	20	22
Z	5	17	17	21	22	24	24
a	4,4	5,4	5,4	6,5	6,5	8,5	11
b	7,4	8,4	8,4	10,5	10,5	13,5	17,8
c	3,7	4,5	4,5	5,5	5,5	7,5	10
d	3,5	3,6	3,8	4,5	5	5,5	8
e	6,7	8,6	9	10,5	10,5	14,5	19,5



CAVA SENSORE A C
C-SLOT FOR SENSOR



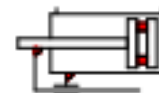
CORSE STANDARD - STANDARD STROKES	
016	10 - 20 - 30 - 40 - 50 - 75 - 100 - 125 - 150 - 175 - 200 - 250
020	20 - 30 - 40 - 50 - 75 - 100 - 125 - 150 - 175 - 200 - 250 - 300 - 350 - 400
025	20 - 30 - 40 - 50 - 75 - 100 - 125 - 150 - 175 - 200 - 250 - 300 - 350 - 400
032	25 - 50 - 75 - 100 - 125 - 150 - 175 - 200 - 250 - 300 - 350 - 400
040	25 - 50 - 75 - 100 - 125 - 150 - 175 - 200 - 250 - 300 - 350 - 400
050	25 - 50 - 75 - 100 - 125 - 150 - 175 - 200 - 250 - 300 - 350 - 400
063	25 - 50 - 75 - 100 - 125 - 150 - 175 - 200 - 250 - 300 - 350 - 400

!!!: Le corse intermedie vengono realizzate con il corpo della corsa standard superiore e con distanziale interno per limitarne la corsa a quella richiesta.
Intermediate strokes are made with the profile of the standard superior stroke and with an internal spacer which limits the stroke to the required one.

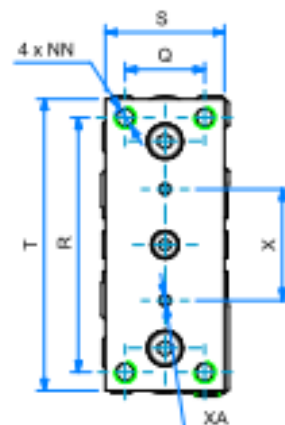
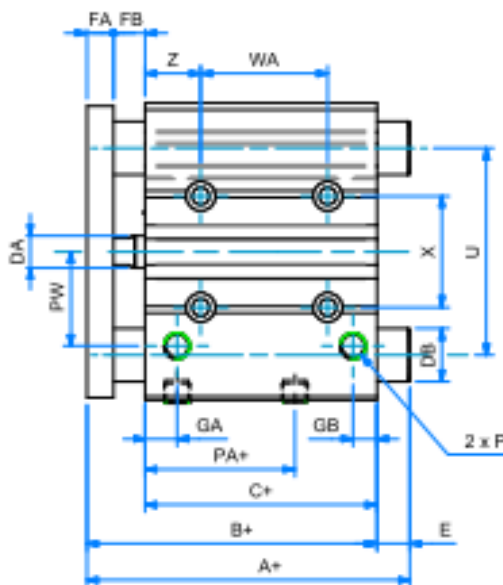
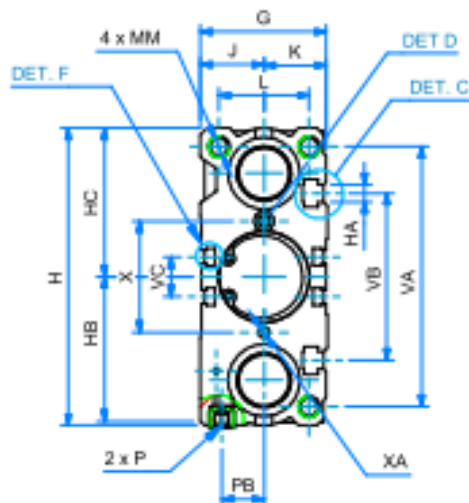
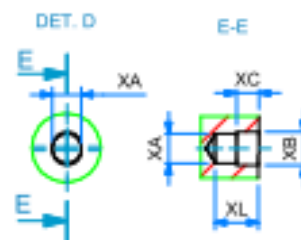
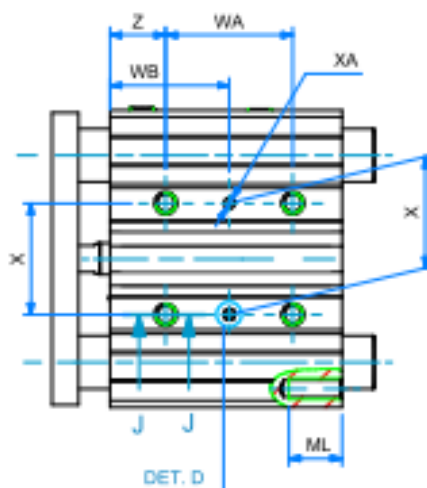
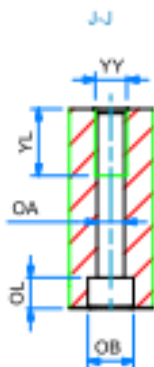
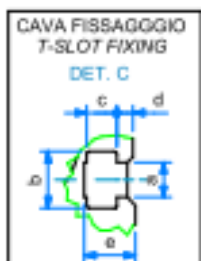
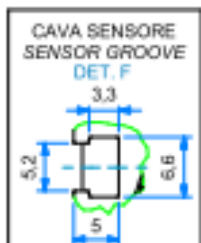
DIMENSIONI - DIMENSIONS

CON CUSCINETTI A RICIRCOLO DI SFERE - WITH RECIRCULATING BALL BEARINGS

	16	20	25	32	40	50	63
A+ (corso-stroke 0+30)	49	63	69,5	-	-	-	-
A+ (corso-stroke 40+100)	65	80	86	-	-	-	-
A+ (corso-stroke 125+200)	-	104	104,5	-	-	-	-
A+ (corso-stroke 0+50)	-	-	-	81	81	93	93
A+ (corso-stroke 75+100)	-	-	-	98	98	114	114
A+ (corso-stroke 125+200)	-	-	-	118	118	134	134
B+	46	53	53,5	59,5	66	72	77
C+	33	37	37,5	37,5	44	44	49
a DA	8	10	10	12	12	16	16
a DB	8	12	14	20	20	25	25
E (corso-stroke 0+30)	3	10	16	-	-	-	-
E (corso-stroke 40+100)	19	27	32,5	-	-	-	-
E (corso-stroke 125+200)	-	51	51	-	-	-	-
E (corso-stroke 0+50)	-	-	-	21,5	15	21	16
E (corso-stroke 75+100)	-	-	-	38,5	32	42	37
E (corso-stroke 125+200)	-	-	-	58,5	52	62	57
FA	8	10	10	10	10	15	15
FB	5	6	6	12	12	13	13
G	30,5	36,8	42,8	49	55	65	79
GA	11	11,5	11,5	12	15	15	15,5
GB	8	9	10	9	12	12	13,5
H	64	84	94	113	121	149	163
HA	M4	M5	M5	M6	M6	M8	M10
HB	32,5	41,5	46,5	56	60	74	81
HC	32	42,5	47,5	57	61	75	82
J	15	18	21	24	27	32	39
K	15,5	18,8	21,8	25	28	33	40
L	22	24	30	34	40	46	58
MM	M5	M5	M6	M8	M8	M10	M10
NL	12	13	15	16	16	20	22
NH	M5	M5	M6	M8	M8	M10	M10
OA	4,2	5,2	5,2	6,5	6,5	8,5	8,5
OB	8	9,5	9,5	11	11	14	14
OL	4,5	5,5	5,5	7,5	7,5	9	9
P	M5	G1/8	G1/8	G1/8	G1/8	G1/4	G1/4
PA+	15	13,5	12,5	6,5	13	9	13
PB	10	11	14	16	18	21,5	28
PW	19	25	30	35,5	39,5	47	58
Q	16	18	26	30	30	40	50
R	54	70	78	96	104	130	130
S	25	30	40	45	45	60	70
T	62	81	91	110	118	146	158
U	46	54	64	78	86	110	124
VA	56	72	82	98	106	130	142
VB	38	44	50	63	72	92	110
VC	10,5	12,5	15	19,5	25	33	34
WA (corso-stroke 0+30)	24	24	24	24	24	24	28
WA (corso-stroke 40+100)	44	44	44	48	48	48	52
WA (corso-stroke 125+200)	110	120	120	124	124	124	128
WB (corso-stroke 0+30)	17	29	29	33	34	36	38
WB (corso-stroke 40+100)	27	39	39	45	46	48	50
WB (corso-stroke 125+200)	60	77	77	83	84	86	88
X ± 0,02	24	28	34	42	50	66	80
a XA H9	3	3	4	4	4	5	5
XB	3,5	3,5	4,5	4,5	4,5	6	6
XC	3	3	3	3	3	4	4
XL	6	6	6	6	6	8	8
YY	M5	M6	M6	M8	M8	M10	M10
YL	10	12	12	16	16	20	22
Z	5	17	17	21	22	24	24
a	4,4	5,4	5,4	6,5	6,5	8,5	11
b	7,4	8,4	8,4	10,5	10,5	13,5	17,8
c	3,7	4,5	4,5	5,5	5,5	7,5	10
d	3,5	3,6	3,8	4,5	5	5,5	8
e	6,7	8,6	9	10,5	10,5	14,5	19,5



CAVA SENSORE A T
T-SLOT FOR SENSOR



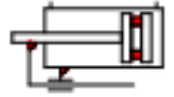
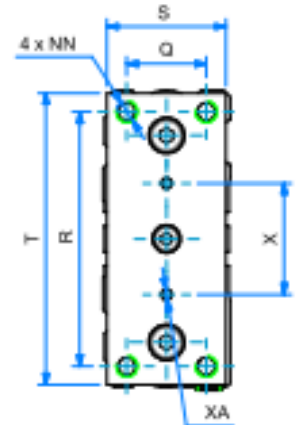
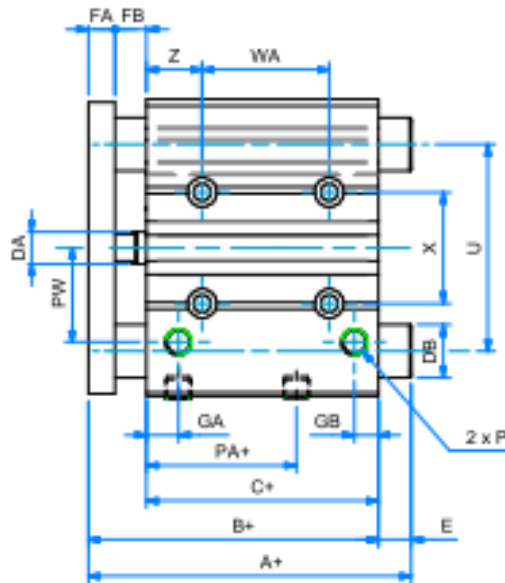
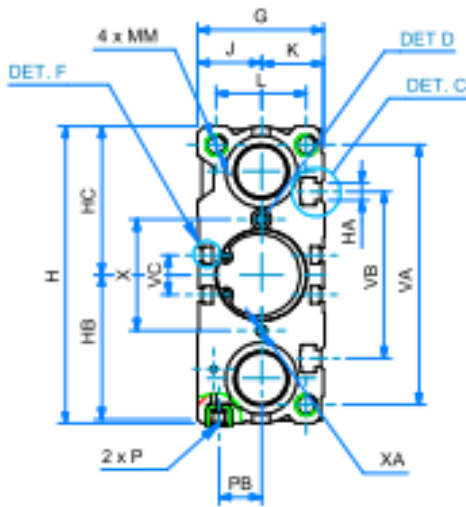
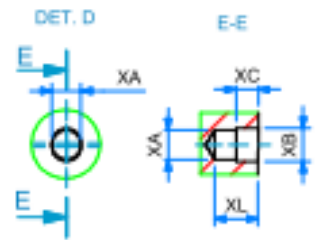
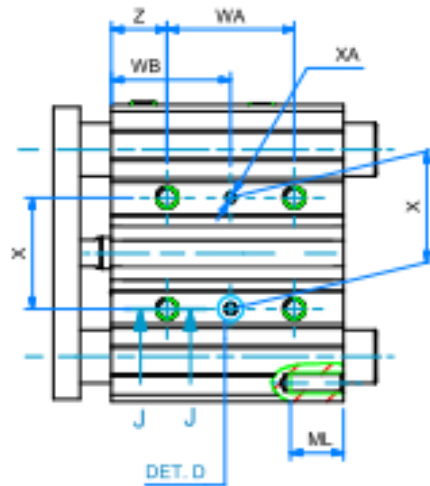
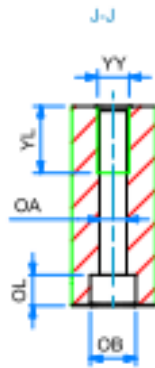
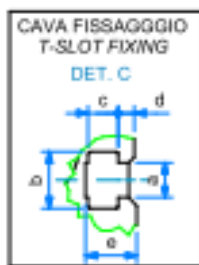
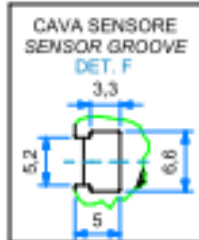
•	CORSE STANDARD - STANDARD STROKES
016	10 - 20 - 30 - 40 - 50 - 75 - 100 - 125 - 150 - 175 - 200 - 250
020	20 - 30 - 40 - 50 - 75 - 100 - 125 - 150 - 175 - 200 - 250 - 300 - 350 - 400
025	20 - 30 - 40 - 50 - 75 - 100 - 125 - 150 - 175 - 200 - 250 - 300 - 350 - 400
032	25 - 50 - 75 - 100 - 125 - 150 - 175 - 200 - 250 - 300 - 350 - 400
040	25 - 50 - 75 - 100 - 125 - 150 - 175 - 200 - 250 - 300 - 350 - 400
050	25 - 50 - 75 - 100 - 125 - 150 - 175 - 200 - 250 - 300 - 350 - 400
063	25 - 50 - 75 - 100 - 125 - 150 - 175 - 200 - 250 - 300 - 350 - 400

!!!: Le corse intermedie vengono realizzate con il corpo della corsa standard superiore e con distanziale interno per limitarne la corsa a quella richiesta.
Intermediate strokes are made with the profile of the standard superior stroke and with an internal spacer which limits the stroke to the required one.

	16	20	25	32	40	50	63
A+ (corsa-stroke 0+50)	42	53	53,5	97	97	106,5	106,5
A+ (corsa-stroke 75+200)	64,5	84,5	85	102	102	118	118
A+ (corsa-stroke 250+400)							
B+	46	53	53,5	59,5	66	72	77
C+	33	37	37,5	37,5	44	44	49
a DA	8	10	10	12	12	16	16
a DB	10	12	16	20	20	25	25
E (corsa-stroke 0+50)	0	0	0	37,5	31	34,5	29,5
E (corsa-stroke 75+200)	18,5	31,5	31,5	42,5	36	46	41
E (corsa-stroke 250+400)							
FA	8	10	10	10	10	15	15
FB	5	6	6	12	12	13	13
G	30	36	42	48	54	64	78
GA	11	11,5	11,5	12	15	15	15,5
GB	8	9	10	9	12	12	13,5
H	64	84	94	113	121	149	163
HA	M4	M5	M5	M6	M6	M8	M10
HB	32,5	41,5	46,5	56	60	74	81
HC	32	42,5	47,5	57	61	75	82
J	15	18	21	24	27	32	39
K	15	18	21	24	27	32	39
L	22	24	30	34	40	46	58
MM	M5	M5	M6	M8	M8	M10	M10
ML	12	13	15	16	16	20	22
NN	M5	M5	M6	M8	M8	M10	M10
OA	4,2	5,2	5,2	6,5	6,5	8,5	8,5
OB	8	9,5	9,5	11	11	14	14
OL	4,5	5,5	5,5	7,5	7,5	9	9
P	M5	G1/8	G1/8	G1/8	G1/8	G1/4	G1/4
PA+	15	13,5	12,5	6,5	13	9	13
PB	10	11	14	16	18	21,5	28
PW	19	25	30	35,5	39,5	47	58
Q	16	18	26	30	30	40	50
R	54	70	78	96	104	130	130
S	25	30	40	45	45	60	70
T	62	81	91	110	118	146	158
U	46	54	64	78	86	110	124
VA	56	72	82	98	106	130	142
VB	38	44	50	63	72	92	110
VC	10,5	12,5	15	19,5	25	33	34
WA (corsa-stroke 0+30)	24	24	24	24	24	24	28
WA (corsa-stroke 40+100)	44	44	44	48	48	48	52
WA (corsa-stroke 125+200)	110	120	120	124	124	124	128
WB (corsa-stroke 0+30)	17	29	29	33	34	36	38
WB (corsa-stroke 40+100)	27	39	39	45	46	48	50
WB (corsa-stroke 125+200)	60	77	77	83	84	86	88
X ± 0,02	24	28	34	42	50	66	80
a XA H9	3	3	4	4	4	5	5
XB	3,5	3,5	4,5	4,5	4,5	6	6
XC	3	3	3	3	3	4	4
XL	6	6	6	6	6	8	8
YY	M5	M6	M6	M8	M8	M10	M10
YL	10	12	12	16	16	20	22
Z	5	17	17	21	22	24	24
a	4,4	5,4	5,4	6,5	6,5	8,5	11
b	7,4	8,4	8,4	10,5	10,5	13,5	17,8
c	3,7	4,5	4,5	5,5	5,5	7,5	10
d	3,5	3,6	3,8	4,5	5	5,5	8
e	6,7	8,6	9	10,5	10,5	14,5	19,5

COMPATTO GUIDATO D.E.M. CON CUSCINETTI A RICIRCOLO DI SFERE

D.A.M. GUIDED COMPACT WITH RECIRCULATING BALL BEARINGS

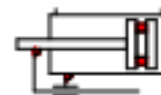

CAVA SENSORE A T
T-SLOT FOR SENSOR

o CORSE STANDARD - STANDARD STROKES

016	10 - 20 - 30 - 40 - 50 - 75 - 100 - 125 - 150 - 175 - 200 - 250
020	20 - 30 - 40 - 50 - 75 - 100 - 125 - 150 - 175 - 200 - 250 - 300 - 350 - 400
025	20 - 30 - 40 - 50 - 75 - 100 - 125 - 150 - 175 - 200 - 250 - 300 - 350 - 400
032	25 - 50 - 75 - 100 - 125 - 150 - 175 - 200 - 250 - 300 - 350 - 400
040	25 - 50 - 75 - 100 - 125 - 150 - 175 - 200 - 250 - 300 - 350 - 400
050	25 - 50 - 75 - 100 - 125 - 150 - 175 - 200 - 250 - 300 - 350 - 400
063	25 - 50 - 75 - 100 - 125 - 150 - 175 - 200 - 250 - 300 - 350 - 400

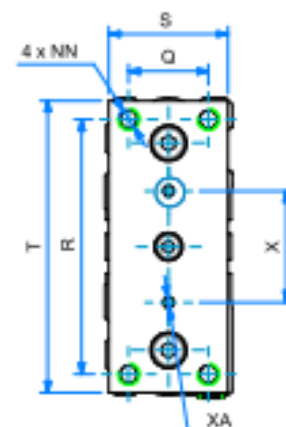
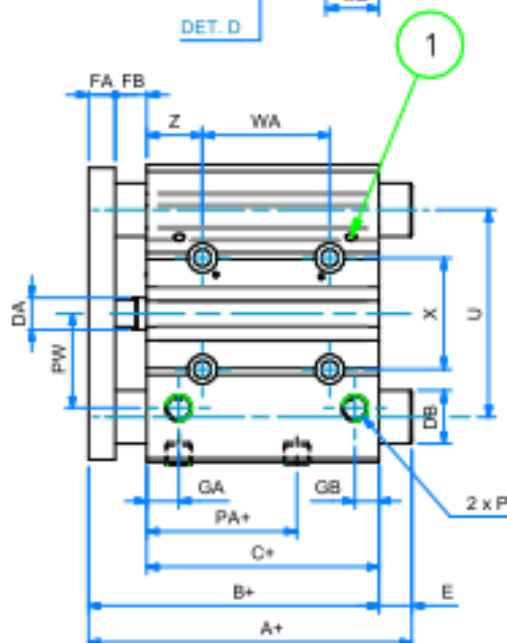
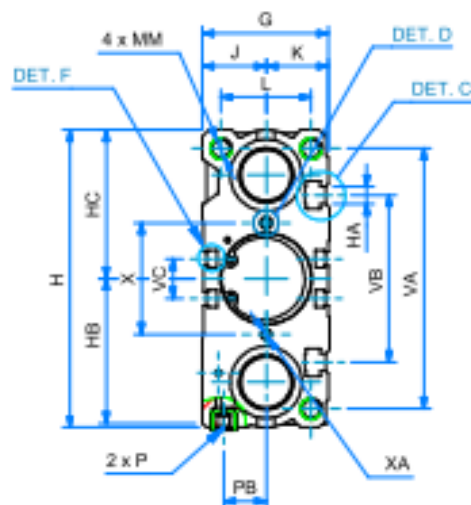
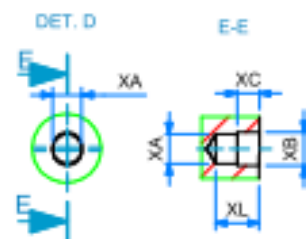
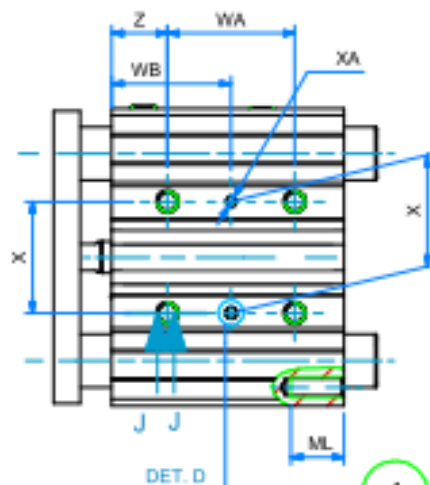
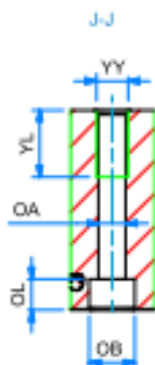
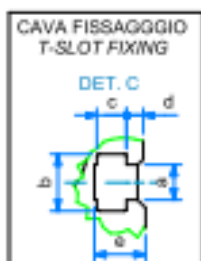
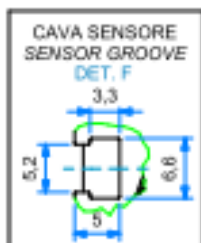
!!!: Le corse intermedie vengono realizzate con il corpo della corsa standard superiore e con distanziale interno per limitarne la corsa a quella richiesta.

Intermediate strokes are made with the profile of the standard superior stroke and with an internal spacer which limits the stroke to the required one.

DIMENSIONI - DIMENSIONS		CON CUSCINETTI A RICIRCOLO DI SFERE - WITH RECIRCULATING BALL BEARINGS					
ϕ	16	20	25	32	40	50	63
A+ (carso-stroke 0+30)	49	63	69,5	-	-	-	-
A+ (carso-stroke 40+100)	65	80	86	-	-	-	-
A+ (carso-stroke 125+200)	-	104	104,5	-	-	-	-
A+ (carso-stroke 0+50)	-	-	-	81	81	93	93
A+ (carso-stroke 75+100)	-	-	-	98	98	114	114
A+ (carso-stroke 125+200)	-	-	-	118	118	134	134
A+ (carso-stroke 250+400)	-	-	-	-	-	-	-
B+	46	53	53,5	59,5	66	72	77
C+	33	37	37,5	37,5	44	44	49
a DA	8	10	10	12	12	16	16
a DB	8	12	14	20	20	25	25
E (carso-stroke 0+30)	3	10	16	-	-	-	-
E (carso-stroke 40+100)	19	27	32,5	-	-	-	-
E (carso-stroke 125+200)	-	51	51	-	-	-	-
E (carso-stroke 0+50)	-	-	-	21,5	15	21	16
E (carso-stroke 75+100)	-	-	-	38,5	32	42	37
E (carso-stroke 125+200)	-	-	-	58,5	52	62	57
E (carso-stroke 250+400)	-	-	-	-	-	-	-
FA	8	10	10	10	10	15	15
FB	5	6	6	12	12	13	13
G	30	36	42	48	54	64	78
GA	11	11,5	11,5	12	15	15	15,5
GB	8	9	10	9	12	12	13,5
H	64	84	94	113	121	149	163
HA	M4	M5	M5	M6	M6	M8	M10
HB	32,5	41,5	46,5	56	60	74	81
HC	32	42,5	47,5	57	61	75	82
J	15	18	21	24	27	32	39
K	15	18	21	24	27	32	39
L	22	24	30	34	40	46	58
MM	M5	M5	M6	M8	M8	M10	M10
NL	12	13	15	16	16	20	22
NN	M5	M5	M6	M8	M8	M10	M10
OA	4,2	5,2	5,2	6,5	6,5	8,5	8,5
OB	8	9,5	9,5	11	11	14	14
OL	4,5	5,5	5,5	7,5	7,5	9	9
P	M5	G1/8	G1/8	G1/8	G1/8	G1/4	G1/4
PA+	15	13,5	12,5	6,5	13	9	13
PB	10	11	14	16	18	21,5	28
PW	19	25	30	35,5	39,5	47	58
Q	16	18	26	30	30	40	50
R	54	70	78	96	104	130	130
S	25	30	40	45	45	60	70
T	62	81	91	110	118	146	158
U	46	54	64	78	86	110	124
VA	56	72	82	98	106	130	142
VB	38	44	50	63	72	92	110
VC	10,5	12,5	15	19,5	25	33	34
WA (carso-stroke 0+30)	24	24	24	24	24	24	28
WA (carso-stroke 40+100)	44	44	44	48	48	48	52
WA (carso-stroke 125+200)	110	120	120	124	124	124	128
WA (carso-stroke 250+400)	-	-	-	-	-	-	-
WB (carso-stroke 0+30)	17	29	29	33	34	36	38
WB (carso-stroke 40+100)	27	39	39	45	46	48	50
WB (carso-stroke 125+200)	60	77	77	83	84	86	88
WB (carso-stroke 250+400)	-	-	-	-	-	-	-
X $\pm 0,02$	24	28	34	42	50	66	80
a XA H9	3	3	4	4	4	5	5
XB	3,5	3,5	4,5	4,5	4,5	6	6
XC	3	3	3	3	3	4	4
XL	6	6	6	6	6	8	8
YY	M5	M6	M6	M8	M8	M10	M10
YL	10	12	12	16	16	20	22
Z	5	17	17	21	22	24	24
a	4,4	5,4	5,4	6,5	6,5	8,5	11
b	7,4	8,4	8,4	10,5	10,5	13,5	17,8
c	3,7	4,5	4,5	5,5	5,5	7,5	10
d	3,5	3,6	3,8	4,5	5	5,5	8
e	6,7	8,6	9	10,5	10,5	14,5	19,5



CAVA SENSORE A T
T-SLOT FOR SENSOR



① Vite regolazione ammortizzo - Cushioning adjustment screw

CORSE STANDARD - STANDARD STROKES	
016	25 - 50 - 75 - 100
020	25 - 50 - 75 - 100 - 125 - 150 - 175 - 200 - 250
025	25 - 50 - 75 - 100 - 125 - 150 - 175 - 200 - 250
032	25 - 50 - 75 - 100 - 125 - 150 - 175 - 200 - 250
040	25 - 50 - 75 - 100 - 125 - 150 - 175 - 200 - 250
050	25 - 50 - 75 - 100 - 125 - 150 - 175 - 200 - 250
063	25 - 50 - 75 - 100 - 125 - 150 - 175 - 200 - 250

!!! Le corse intermedie della versione ammortizzata non sono realizzabili (per ulteriori informazioni contattare l'ufficio commerciale)
Intermediate strokes of versions with cushioning are not possible (for further information, please contact our sales department)

#	16	20	25	32	40	50	63
A+ (corsa-stroke 0+25)	71	78	78,5	97	97	106,5	106,5
A+ (corsa-stroke >25+50)	71	86,5	87	127	127	131,5	131,5
A+ (corsa-stroke 75+200)	71	84,5	85	102	102	118	118
A+ (corsa-stroke 250)	-						
B+	71	78	78,5	84,5	91	97	102
C+	58	62	62,5	62,5	69	69	74
aDA	8	10	10	12	12	16	16
aDB	10	12	16	20	20	25	25
E (corsa-stroke 0+25)	0	0	0	12,5	6	9,5	4,5
E (corsa-stroke >25+50)	0	8,5	8,5	42,5	36	34,5	29,5
E (corsa-stroke 75+200)	0	6,5	6,5	17,5	11	21	16
E (corsa-stroke 250)	-						
FA	8	10	10	10	10	15	15
FB	5	6	6	12	12	13	13
G	30	36	42	48	54	64	78
GA	11	11,5	11,5	12	15	15	15,5
GB	8	9	10	9	12	12	13,5
H	64	84	94	113	121	149	163
HA	M4	M5	M5	M6	M6	M8	M10
HB	32,5	41,5	46,5	56	60	74	81
HC	32	42,5	47,5	57	61	75	82
J	15	18	21	24	27	32	39
K	15	18	21	24	27	32	39
L	22	24	30	34	40	46	58
MM	M5	M5	M6	M8	M8	M10	M10
ML	12	13	15	16	16	20	22
NN	M5	M5	M6	M8	M8	M10	M10
OA	4,2	5,2	5,2	6,5	6,5	8,5	8,5
OB	8	9,5	9,5	11	11	14	14
OL	4,5	5,5	5,5	7,5	7,5	9	9
P	M5	G1/8	G1/8	G1/8	G1/8	G1/4	G1/4
PA+	40	38,5	37,5	31,5	38	34	38
PB	10	10,5	13,5	16	18	21,5	28
PW	19	25	30	35,5	39,5	47	58
Q	16	18	26	30	30	40	50
R	54	70	78	96	104	130	130
S	25	30	40	45	45	60	70
T	62	81	91	110	118	146	158
U	46	54	64	78	86	110	124
VA	56	72	82	98	106	130	142
VB	38	44	50	63	72	92	110
VC	10,5	12,5	15	19,5	25	33	34
WA (corsa-stroke 0+75)	44	44	44	48	48	48	52
WA (corsa-stroke 100+175)	110	120	120	124	124	124	128
WA (corsa-stroke 200)	-	200	200	200	200	200	200
WA (corsa-stroke 250)	-						
WB (corsa-stroke 0+75)	27	39	39	45	46	48	50
WB (corsa-stroke 100+175)	60	77	77	83	84	86	88
WB (corsa-stroke 200)	-	117	117	121	122	124	124
WB (corsa-stroke 250)	-						
X ±0,02	24	28	34	42	50	66	80
aXA H9	3	3	4	4	4	5	5
XB	3,5	3,5	4,5	4,5	4,5	6	6
XC	3	3	3	3	3	4	4
XL	6	6	6	6	6	8	8
YY	M5	M6	M6	M8	M8	M10	M10
YL	10	12	12	16	16	20	22
Z	5	17	17	21	22	24	24
a	4,4	5,4	5,4	6,5	6,5	8,5	11
b	7,4	8,4	8,4	10,5	10,5	13,5	17,8
c	3,7	4,5	4,5	5,5	5,5	7,5	10
d	3,5	3,6	3,8	4,5	5	5,5	8
e	6,7	8,6	9	10,5	10,5	14,5	19,5

ø	16	20	25	32	40	50	63
A+ (course-stroke 0+25)	71	95	100,5	84,5	91	97	102
A+ (course-stroke 50)	71	80	85,5	123	123	127,5	127,5
A+ (course-stroke 75)	71	80	85,5	98	98	114	114
A+ (course-stroke 100)	71	99	104,5	115,5	115,5	159	159
A+ (course-stroke >125)	-	104	104,5	118	118	134	134
B+	71	78	78,5	84,5	91	97	102
C+	58	62	62,5	62,5	69	69	74
aDA	8	10	10	12	12	16	16
aDB	8	12	14	20	20	25	25
E (course-stroke 0+25)	0	17	22	0	0	0	0
E (course-stroke 50)	0	2	7	38,5	32	30,5	25,5
E (course-stroke 75)	0	2	7	13,5	7	17	12
E (course-stroke 100)	0	21	26	31	24,5	62	57
E (course-stroke >125)	-	26	26	33,5	27	37	32
FA	8	10	10	10	10	15	15
FB	5	6	6	12	12	13	13
G	30	36	42	48	54	64	78
GA	11	11,5	11,5	12	15	15	15,5
GB	8	9	10	9	12	12	13,5
H	64	84	94	113	121	149	163
HA	M4	M5	M5	M6	M6	M8	M10
HB	32,5	41,5	46,5	56	60	74	81
HC	32	42,5	47,5	57	61	75	82
J	15	18	21	24	27	32	39
K	15	18	21	24	27	32	39
L	22	24	30	34	40	46	58
MM	M5	M5	M6	M8	M8	M10	M10
ML	12	13	15	16	16	20	22
NH	M5	M5	M6	M8	M8	M10	M10
OA	4,2	5,2	5,2	6,5	6,5	8,5	8,5
OB	8	9,5	9,5	11	11	14	14
OL	4,5	5,5	5,5	7,5	7,5	9	9
P	M5	G1/8	G1/8	G1/8	G1/8	G1/4	G1/4
PA+	40	38,5	37,5	31,5	38	34	38
PB	10	10,5	13,5	16	18	21,5	28
PW	19	25	30	35,5	39,5	47	58
Q	16	18	26	30	30	40	50
R	54	70	78	96	104	130	130
S	25	30	40	45	45	60	70
T	62	81	91	110	118	146	158
U	46	54	64	78	86	110	124
VA	56	72	82	98	106	130	142
VB	38	44	50	63	72	92	110
VC	10,5	12,5	15	19,5	25	33	34
WA (course-stroke 0+75)	44	44	44	48	48	48	52
WA (course-stroke 100+175)	110	120	120	124	124	124	128
WA (course-stroke 200)	-	200	200	200	200	200	200
WB (course-stroke 0+75)	27	39	39	45	46	48	50
WB (course-stroke 100+175)	60	77	77	83	84	86	88
WB (course-stroke 200)	-	117	117	121	122	124	124
X ±0,02	24	28	34	42	50	66	80
aXA H9	3	3	4	4	4	5	5
XB	3,5	3,5	4,5	4,5	4,5	6	6
XC	3	3	3	3	3	4	4
XL	6	6	6	6	6	8	8
YY	M5	M6	M6	M8	M8	M10	M10
YL	10	12	12	16	16	20	22
Z	5	17	17	21	22	24	24
a	4,4	5,4	5,4	6,5	6,5	8,5	11
b	7,4	8,4	8,4	10,5	10,5	13,5	17,8
c	3,7	4,5	4,5	5,5	5,5	7,5	10
d	3,5	3,6	3,8	4,5	5	5,5	8
e	6,7	8,6	9	10,5	10,5	14,5	19,5

SENSORI MAGNETICI (versione E1 CAVA T)

MAGNETIC SENSORS (E1 version T-SLOT)

CARATTERISTICHE - CHARACTERISTICS

CODICE - CODE		36.SEN06 36.SEN06.L6	36.SEN07	36.SEN08	36.SEN09 36.SEN09.L6 36.SEN09.L10
TIPO - TYPE		REED	REED	ELETTRONICO ELECTRONIC	ELETTRONICO ELECTRONIC
Modello elettrico - Electrical design		AC/DC PNP/NPN	AC/DC PNP/NPN	DC PNP	DC PNP
Funzione dell'uscita - Output		NO	NO	NO	NO
Tensione di esercizio - Operating voltage	[V]	5...120 AC/DC	5...60 DC / 5...50 AC	10...30 DC	10...30 DC
Capacità di corrente - Current rating	[mA]	100*	100*	100	100
Sensibilità di reazione - Magnetic sensitivity	[mT]	2,1	2,1	2,8	2,8
Velocità di passaggio - Travel speed	[m/s]	> 10	> 10	> 10	> 10
Protezione da cortocircuito - Short-circuit proof		no	no	si - yes	si - yes
Protetto da inversione di polarità Reverse polarity protection		si - yes	si - yes	si - yes	si - yes
Resistente a sovraccarico - Overload protection		no	no	si - yes	si - yes
Caduta di tensione - Voltage drop	[V]	< 5	< 5	< 2,5	< 2,5
Isteresi - Hysteresis		1	1	< 1,5	< 1,5
Riproducibilità - Repeatability	[mm]	± 0,2	± 0,2	< 0,2	< 0,2
Corrente assorbita - Current consumption	[mA]	-	-	< 10	< 10
Tempo di commutazione - Make time	[ms]	≤ 0,6	≤ 0,6	-	-
Tempo di riapertura - Fall time	[ms]	≤ 0,1	≤ 0,1	-	-
Potenza max - Switching power max	[W]	10	10	-	-
Cicli di commutazione con connessione a PLC Switching cycles when connected to PLC	[mln]	≤ 40	≤ 40	-	-
Frequenza di commutazione - Switching frequency	[Hz]	1.000	1.000	> 10.000	> 10.000
Temperatura ambiente - Ambient temperature	[°C]	-25...70	-25...70	-25...80	-25...80
Grado/Classe di protezione - Protection		IP67, II	IP67, II	IP67, III	IP67, III
Materiale involucro - Housing material		PA (poliammide - polyamide)			
Materiale eccentrico di fissaggio - Fastening clamp		inox - stainless steel			
Indicazione della funzione State di commutazione Function display Switching status	LED	giallo - yellow			
Collegamento - Connection		cavo PUR - PUR cable 2x0,14 mm ² 2 m (.L6 = 6 m)	cavo PUR - PUR cable connettore MB- M8 connector 0,3 m	cavo PUR - PUR cable connettore MB- M8 connector 0,3 m	cavo PUR - PUR cable 3x0,14 mm ² 2 m (.L6 = 6 m .L10 = 10 m)
Peso - Weight	[g]	31,3 69	12	12,1	27,4 73,5 122,4

Accessori inclusi: Segnaposto in gomma, fascetta fermacavo - Accessories included: Rubber placeholder, cable clip

*: necessario circuito di protezione esterno per carico induttivo (valvola, relè, ecc...). - External protective circuit for inductive load (valve, contactor, etc...) necessary.

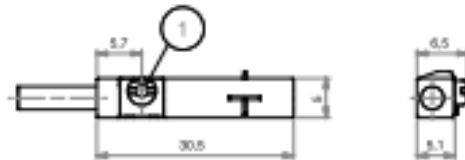
REED: nessuna funzione LED in caso di inversione di polarità nel funzionamento DC. - No LED function in case of polarity reversal in DC operation.

CONTATTO REED (2 FILI)

36.SEN06

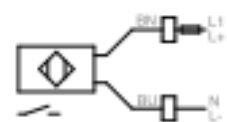
36.SEN06.L6

REED CONTACT (2 WIRES)



1= ECCENTRICO DI FISSAGGIO - FASTENING CLAMP

CABLAGGIO - WIRING



BN= MARRONE - BROWN
BU= BLU - BLUE

CONTATTO REED (CONNETTORE M8)

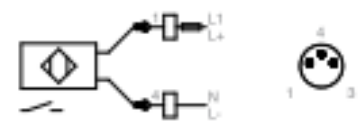
36.SEN07

REED CONTACT (M8 CONNECTOR)



1= ECCENTRICO DI FISSAGGIO - FASTENING CLAMP

CABLAGGIO - WIRING

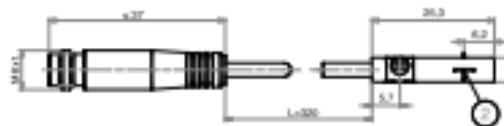


BN= MARRONE - BROWN
BU= BLU - BLUE

CONTATTO PNP (CONNETTORE M8)

36.SEN08

PNP CONTACT (M8 CONNECTOR)



1= ECCENTRICO DI FISSAGGIO
FASTENING CLAMP

2= SUPERFICIE ATTIVA
SENSING FACE

CABLAGGIO - WIRING



BN= MARRONE - BROWN
BU= BLU - BLUE

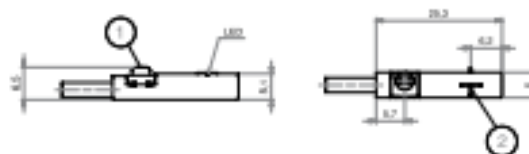
CONTATTO PNP (3 FILI)

36.SEN09

36.SEN09.L6

36.SEN09.L10

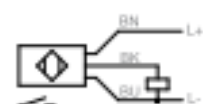
PNP CONTACT (3 WIRES)



1= ECCENTRICO DI FISSAGGIO - FASTENING CLAMP

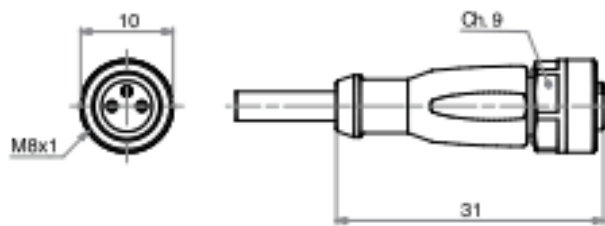
2= SUPERFICIE ATTIVA - SENSING FACE

CABLAGGIO - WIRING



BK= NERO - BLACK
BN= MARRONE - BROWN
BU= BLU - BLUE

EXTENSION CABLE (M8 CONNECTOR)



SENSORI MAGNETICI (versione E CAVA C)

MAGNETIC SENSORS (E version C-SLOT)

CARATTERISTICHE - CHARACTERISTICS					
CODICE - CODE		36.SEN26	36.SEN27	36.SEN28	36.SEN29
TIPO - TYPE		ELETTRONICO ELECTRONIC	ELETTRONICO ELECTRONIC	ELETTRONICO ELECTRONIC	ELETTRONICO ELECTRONIC
Modello elettrica - Electrical design		DC PNP	DC PNP	DC PNP	DC PNP
Funzione dell'uscita - Output		NO	NO	NO	NO
Tensione di esercizio - Operating voltage	[V]	10...30 DC	10...30 DC	10...30 DC	10...30 DC
Capacità di corrente - Current rating	[mA]	100	100	100	100
Sensibilità di reazione - Magnetic sensitivity	[mT]	2,8	2,8	2,8	2,8
Velocità di passaggio - Travel speed	[m/s]	> 10	> 10	> 10	> 10
Protezione da cortocircuito - Short-circuit proof		si - yes	si - yes	si - yes	si - yes
Protetto da inversione di polarità Reverse polarity protection		si - yes	si - yes	si - yes	si - yes
Resistente a sovraccarico - Overload protection		si - yes	si - yes	si - yes	si - yes
Caduta di tensione - Voltage drop	[V]	< 4,5	< 4,5	< 2,5	< 2,5
Isteresi - Hysteresis		< 0,12	< 0,12	< 1,5	< 1,5
Riproducibilità - Repeatability	[mm]	< 0,2	< 0,2	< 0,2	< 0,2
Corrente assorbita - Current consumption	[mA]	< 10	< 10	< 10	< 10
Frequenza di commutazione - Switching frequency	[Hz]	4.000	4.000	10.000	10.000
Temperatura ambiente - Ambient temperature	[°C]	-25...85	-25...85	-25...85	-25...85
Grado/Classe di protezione - Protection		IP65; IP67	IP65; IP67	IP65; IP67	IP65; IP67
Materiale involucro - Housing material		PA [poliammide - polyamide]			
Materiale eccentrico di fissaggio - Fastening clamp		inox - stainless steel			
Indicazione della funzione Stato di commutazione Function display Switching status	LED	giallo - yellow			
Collegamento - Connection		cavo PUR PUR cable / 2 m 2x0,14 mm ²	cavo PUR PUR cable / 0,3 m spina M8 m8 connector	cavo PUR PUR cable / 0,3 m spina M8 m8 connector	cavo PUR PUR cable / 2 m 3x0,14 mm ²
Peso - Weight	[g]	19	9,8	9,7	17,6

ADATTATORE DA CAVA T A CAVA C

36.ADATC

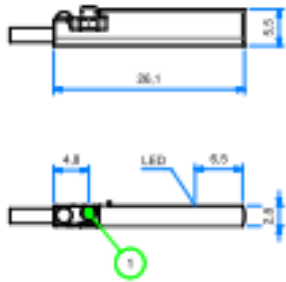
T-SLOT ADAPTER FOR C-SLOT



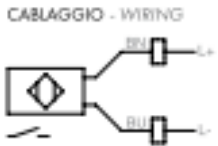
MATERIALE:
ZINCO PRESSOFUSO;
BRIGLIA DI FISSAGGIO: ACCIAIO INOX
MATERIAL:
DIECAST ZINC;
FIXING ELEMENT: STAINLESS STEEL

CONTATTO PNP (2 FILI)

PNP CONTACT (2 WIRES)



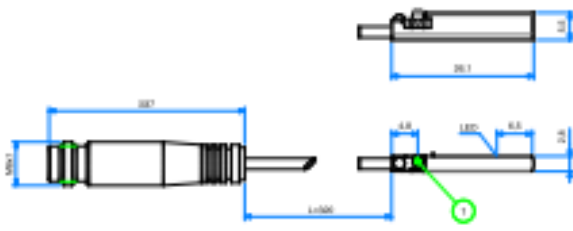
1= ECCENTRICO DI FISSAGGIO - FASTENING CLAMP



BN= MARRONE - BROWN
BU= BLU - BLUE

CONTATTO PNP (CONNETTORE M8)

PNP CONTACT (M8 CONNECTOR)



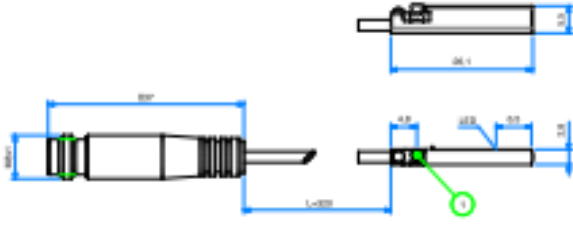
1= ECCENTRICO DI FISSAGGIO - FASTENING CLAMP



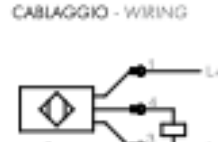
BN= MARRONE - BROWN
BU= BLU - BLUE

CONTATTO PNP (CONNETTORE M8)

PNP CONTACT (M8 CONNECTOR)



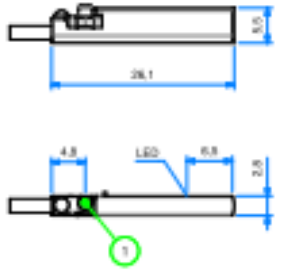
1= ECCENTRICO DI FISSAGGIO - FASTENING CLAMP



BN= MARRONE - BROWN
BU= BLU - BLUE

CONTATTO PNP (3 FILI)

PNP CONTACT (3 WIRES)



1= ECCENTRICO DI FISSAGGIO - FASTENING CLAMP



BK= NERO - BLACK
BN= MARRONE - BROWN
BU= BLU - BLUE



SENSORI MAGNETICI ATEX

ATEX MAGNETIC SENSORS

CARATTERISTICHE - CHARACTERISTICS		36.SEN32A.L6	36.SEN33A
TIPO - TYPE		ELETTRONICO - ELECTRONIC	ELETTRONICO - ELECTRONIC
Modello elettrico - Electrical design		DC PNP	DC PNP
Funzione dell'uscita - Output		NO	NO
Tensione di esercizio - Operating voltage	[V]	10...30 DC	10...30 DC
Capacità di corrente - Current rating	[mA]	100	100
Sensibilità di reazione - Magnetic sensitivity	[mT]	2	2,8
Velocità di passaggio - Travel speed	[m/s]	> 10	> 10
Protezione da cortocircuito - Short-circuit proof		si - yes	si - yes
Protetto da inversione di polarità - Reverse polarity protection		si - yes	si - yes
Resistente a sovraccarico - Overload protection		si - yes	si - yes
Caduta di tensione - Voltage drop	[V]	< 2,5	< 2,5
Isteresi - Hysteresis		1	< 1,5
Riproducibilità - Repeatability	[mm]	< 0,2	< 0,2
Corrente assorbita - Current consumption		< 10	< 10
Ritardo alla disponibilità - Power-on delay time		< 30	< 30
Frequenza di commutazione - Switching frequency		6.000	10.000
Temperatura ambiente - Ambient temperature		-20...60	-25...60
Grado/Classe di protezione - Protection		IP 65/IP 67	IP 65/IP 67
Contrassegno - Marking of the unit		 	
Materiale involucro - Housing material		PA [poliammide-polyamide]	PA [poliammide-polyamide]
Materiale eccentrico di fissaggio - Fastening clamp		inox - stainless steel	inox - stainless steel
Indicazione della funzione Stato di commutazione Function display Switching status	LED	giallo - yellow	giallo - yellow
Collegamento - Connection		cavo PVC - PVC cable 3x0,14 mm ²	cavo PVC - PVC cable connettore M12 - M12 connector
Lunghezza cavo - Cable length		6 m	0,3 m
Peso - Weight		[g] 103,3	52,4

Accessori inclusi - Accessories included: Segnaposto in gomma, fascetta fermacavo - Rubber placeholder, cable clip

CONTATTO PNP (3 FILI)

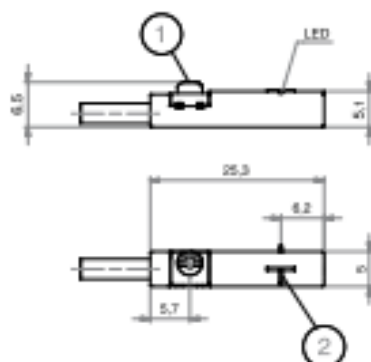


36.SEN32A.L6

PNP CONTACT (3 WIRES)



1= ECCENTRICO DI FISSAGGIO - FASTENING CLAMP
2= SUPERFICIE ATTIVA - SENSING FACE



CABLAGGIO - WIRING



BK= NERO - BLACK
BN= MARRONE - BROWN
BU= BLU - BLUE

CONTATTO PNP (CONNETTORE M12)

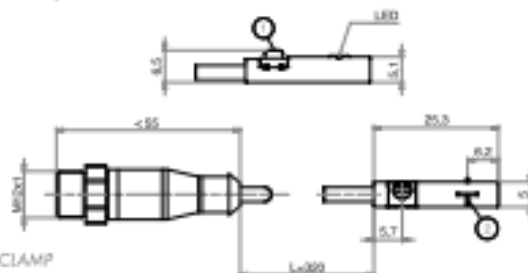


36.SEN33A

PNP CONTACT (M12 CONNECTOR)



1= ECCENTRICO DI FISSAGGIO - FASTENING CLAMP
2= SUPERFICIE ATTIVA - SENSING FACE



CABLAGGIO - WIRING



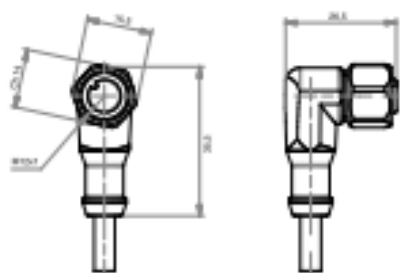
BK= NERO - BLACK
BN= MARRONE - BROWN
BU= BLU - BLUE

CAVO PROLUNGA (CONNETTORE M12)



36.CAVA

EXTENSION CABLE (M12 CONNECTOR)



CABLAGGIO - WIRING



BK= NERO - BLACK
BN= MARRONE - BROWN

BU= BLU - BLUE
WH= BIANCO - WHITE

DIMENSIONI - DIMENSIONS

		36.CAV5A.M12	36.CAV10A.M12
Modello elettrico - Electrical design		AC/DC	AC/DC
Tensione di esercizio - Operating voltage	[V]	60 AC / 60 DC	60 AC / 60 DC
Capacità di corrente - Current rating	[A]	2	2
Modello - Design		ad angolo - angled	ad angolo - angled
Temperatura ambiente - Ambient temperature	[°C]	-20...60	-20...60
Grado/Classe di protezione - Protection		IP67/IP68 - IP69K fuori dalla zona esplosiva - outside hazardous areas	
Contrassegno - Marking of the unit		II 3G Ex nA IIC Gc - II 2D Ex tb IIC D6 IP65/IP67	
Materiale corpo - Body material: Involucro - Housing		TPU arancione - orange TPU	TPU arancione - orange TPU
Guarnizione - Sealing		viton	viton
Materiale dado - Nut material		inox - stainless steel (1.4404 / 316L)	inox - stainless steel (1.4404 / 316L)
Coppia di serraggio per nodo nocciolo Tightening torque for knurled nut	[Nm]	0,2...1,5	0,2...1,5
Collegamento - Connection		cavo PUR - PUR cable / 5 m; 4 x 0,34 mm ² (42 x Ø 0,1 mm); Ø 4,9 mm; senza alogeno - alogen free	cavo PUR - PUR cable / 10 m; 4 x 0,34 mm ² (42 x Ø 0,1 mm); Ø 4,9 mm; senza alogeno - alogen free
Colore della guaina - Sheath colour		nero - black	nero - black



CILINDRI COMPATTI
COMPACT CYLINDERS
KOMPAKTZYLINDER
Ø 125-250

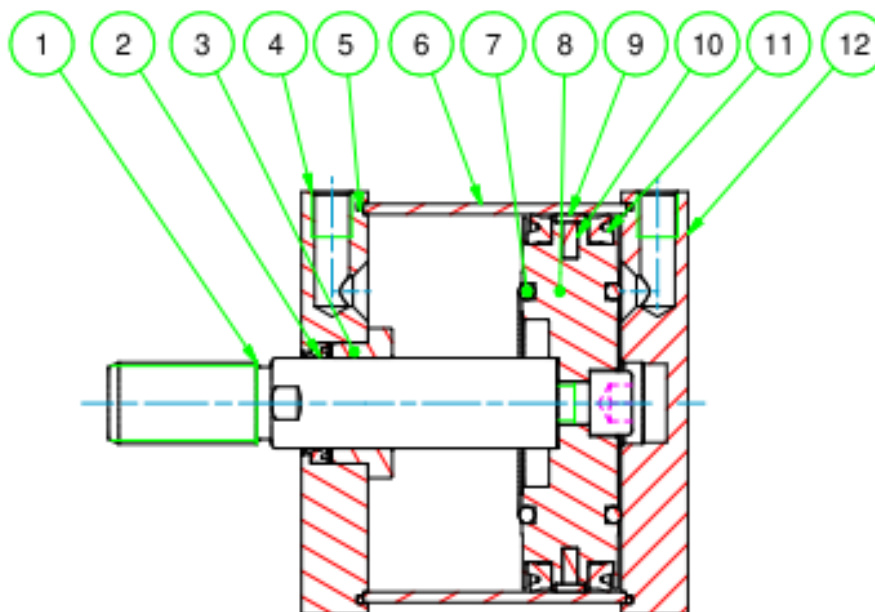



CARATTERISTICHE TECNICHE - TECHNICAL CHARACTERISTICS

Pressione di esercizio <i>Working pressure</i>	1 ÷ 10 bar (doppio effetto - double acting) 2 ÷ 10 bar (semplice effetto - single acting)
Temperatura di esercizio <i>Working temperature</i>	0 ÷ +80°C (-20°C con aria secca - with dry air) 0 ÷ +150°C (con guarnizioni per alte temperature - with high temperature seals)
Versioni - Versions	semplice effetto (molla anteriore) - doppio effetto - antirotazione - stelo passante <i>single acting (front spring) - double acting - anti-rotation - double rod</i>
Alesaggi - Bores	∅ 125 - 160 - 200 - 250
Corse - Strokes	vedere tabelle corse standard - see standard stroke tables
Fluido - Fluid	aria compressa filtrata, non lubrificata - compressed filtered, non lubricated air

CARATTERISTICHE COSTRUTTIVE - CONSTRUCTIVE CHARACTERISTICS

①	Stelo - Rod	acciaio inox AISI 303 - stainless steel AISI 303
② ⑪	Guarnizioni - Seals	poliuretano - polyurethane
③	Boccola - Bush	ottone - brass
④ ⑫	Testate - Covers	alluminio anodizzato - anodized aluminium
⑤	O-ring	NBR
⑥	Tubo - Tube	alluminio anodizzato - anodized aluminium
⑦	Paracolpo - Bumper	NBR
⑧	Pistone - Piston	alluminio - aluminium
⑨	Fascia di guida - Guide ring	PBT+PTFE
⑩	Magnete - Magnet	plastoferrite - rubber magnet
	Tiranti - Tie rods	acciaio - steel
	Viti - Screws	acciaio - steel
	Molla - Spring	acciaio - steel



K D M		2 0 0 . 1 0 0 . G S . F	
		ALESAGGIO - BORE (Ø) 125 - 160 - 200 - 250	CORSA - STROKE (mm) vedere tabella corse std see std stroke tables
		VERSIONE - VERSION	OPZIONE - OPTION EX ATEX  II 2GD c T4
	P	stelo passante double rod	STELO - ROD
	A	con staffa antirotazione with anti-rotation bracket	F femmina female
		VERSIONE - VERSION	M maschio male
	M	magnetico magnetic	GUARNIZIONI - SEALS
		non magnetico non-magnetic	GS guarnizioni standard standard seals
	S	semplice effetto molla anteriore single acting front spring	VR guarnizione stelo per alte temperature high temperature rod seal
	D	doppio effetto double acting	VA tutte le guarnizioni per alte temperature all seals for high temperature
		SERIE - SERIES	
	K	tubo tondo con tiranti round tube with tie rods	

Cilindri tandem vedi pagina 322
Tandem cylinders see page 322

ESECUZIONI A RICHIESTA - ON REQUEST

Stelo forato - *Hollow rod*

Stelo prolungato (W) - *Extended rod (W)*

Filetti speciali (dado stelo non fornito) - *Special thread (without rod nut)*

ATEX   II 2GD c T4

FORZE TEORICHE DI TRAZIONE (P=6bar)

THEORETICAL FORCES OF TRACTION (P=6bar)

		Ø	125	160	200	250
KD - KDM	SPINTA THRUST	[N]	7.363	12.064	18.850	29.452
	TRAZIONE TRACTION	[N]	6.940	11.310	18.095	28.700
KDP - KDMP	SPINTA THRUST	[N]	6.940	11.310	18.095	28.700
	TRAZIONE TRACTION	[N]	6.940	11.310	18.095	28.700

DIAGRAMMA TEORICO CARICO AMMISSIBILE

KS

KSM

KD

KDM

THEORETICAL ALLOWABLE LOAD

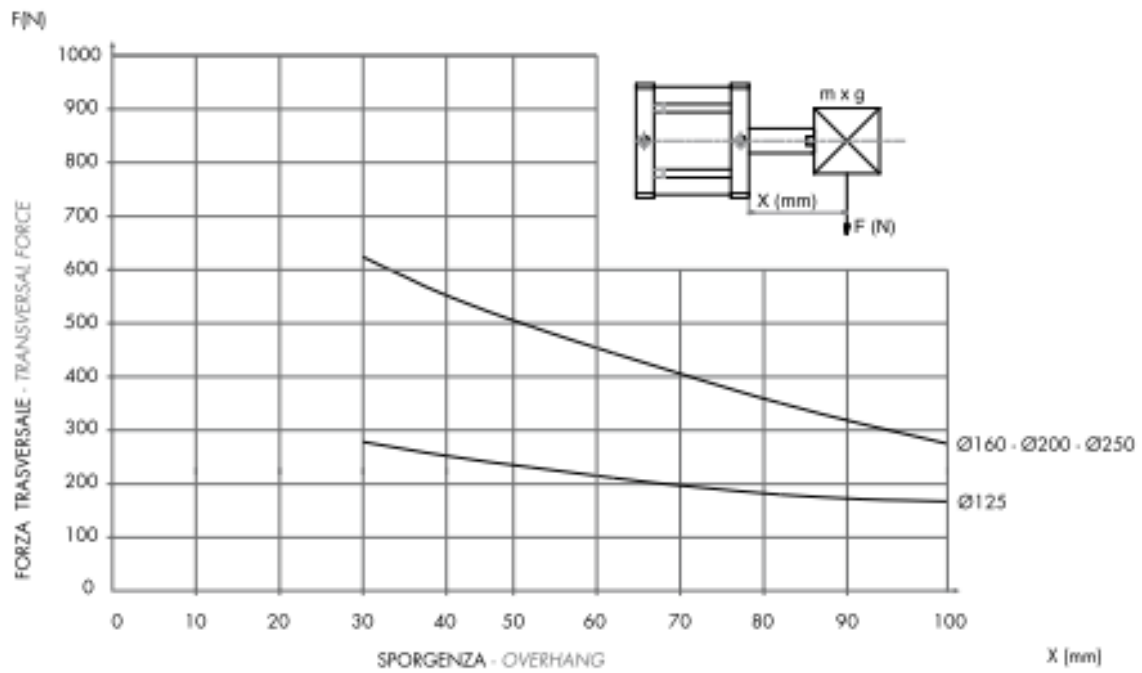
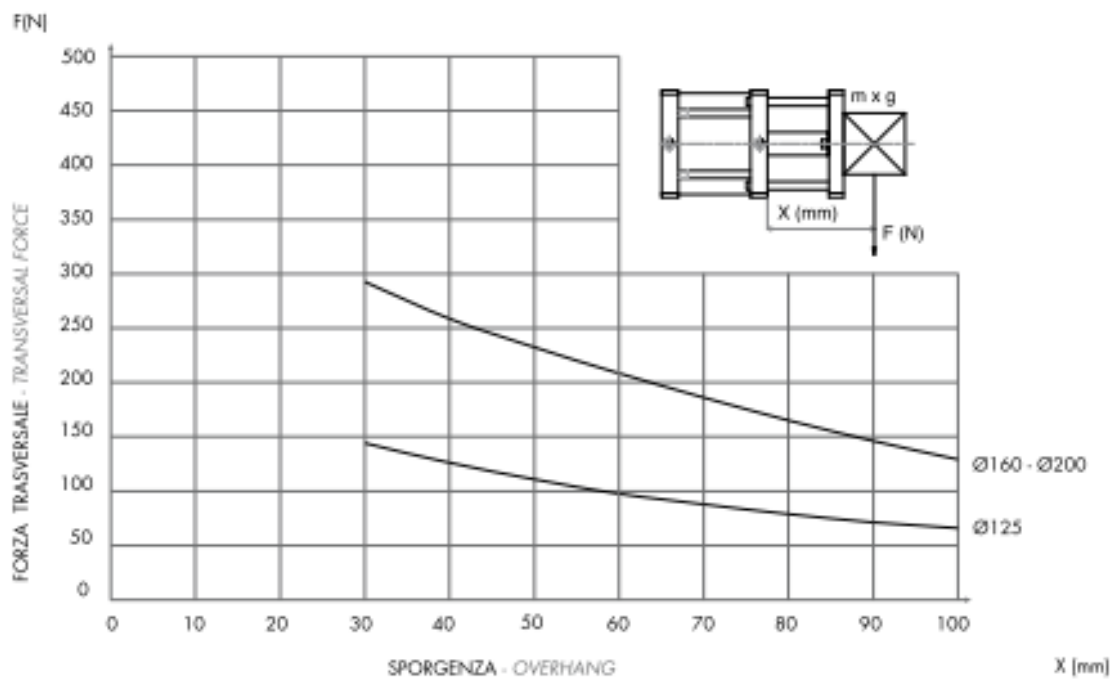


DIAGRAMMA TEORICO CARICO AMMISSIBILE

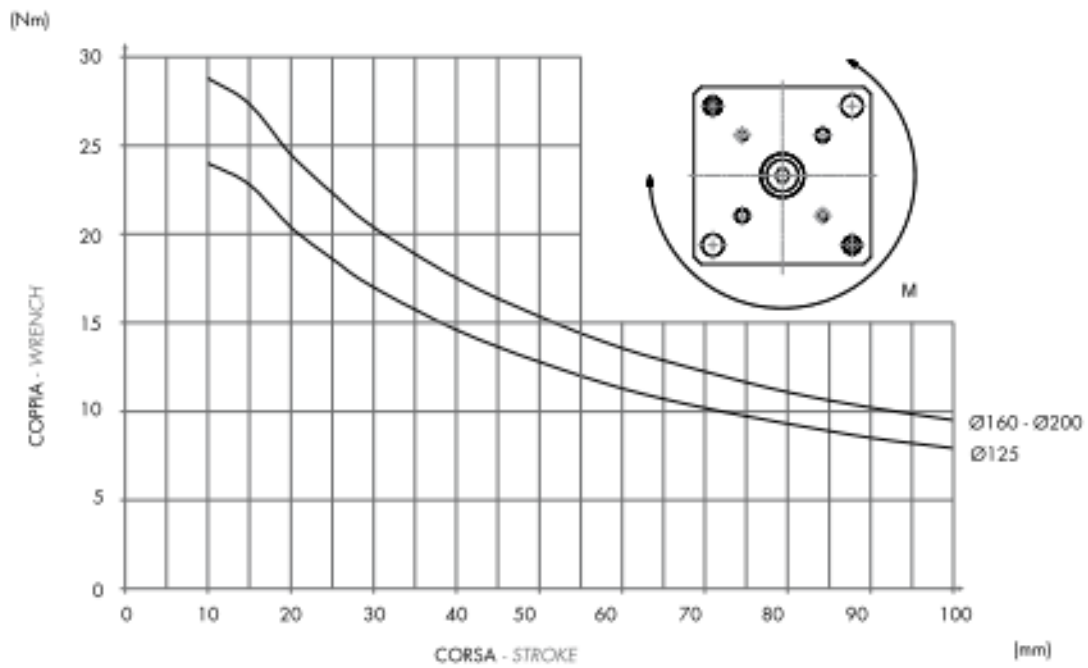
KDA

KDMA

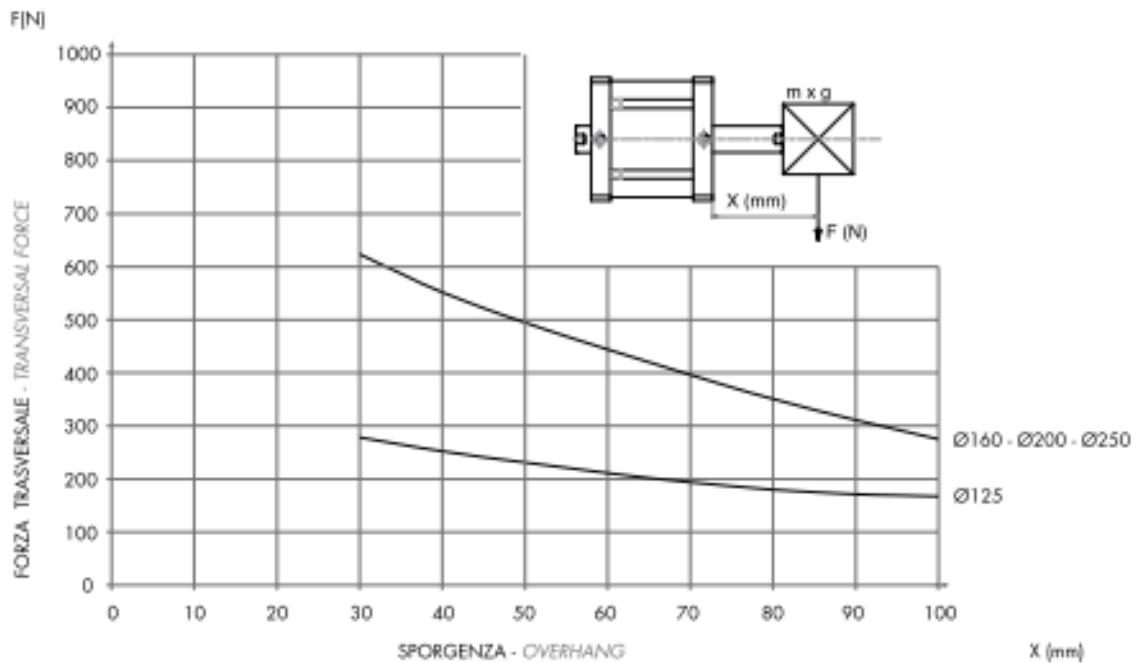
THEORETICAL ALLOWABLE LOAD

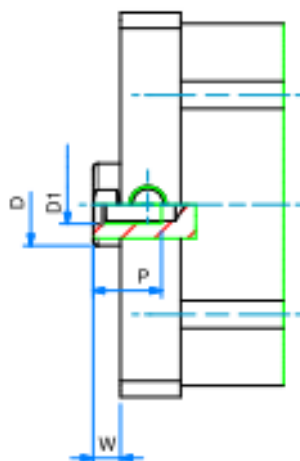
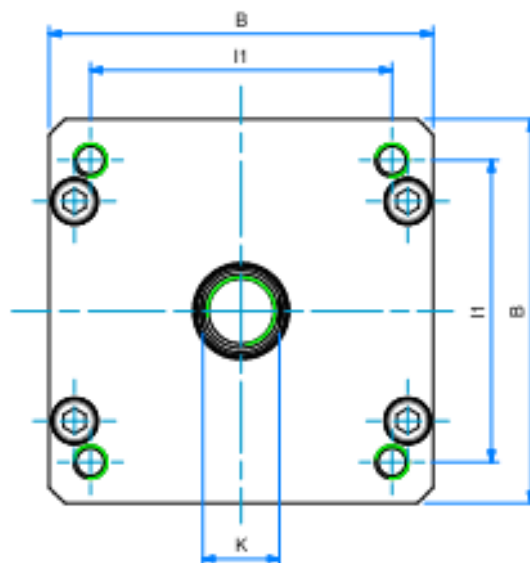
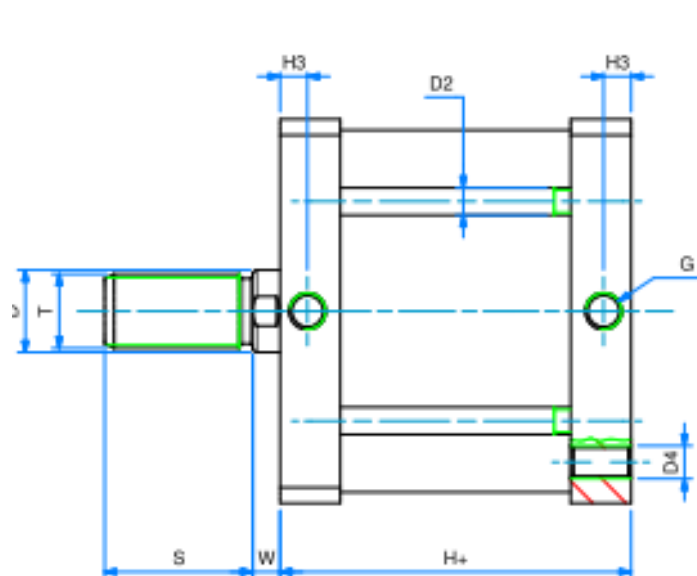


THEORETICAL ALLOWABLE TORQUE



THEORETICAL ALLOWABLE LOAD

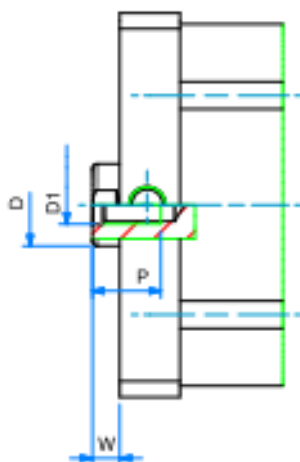
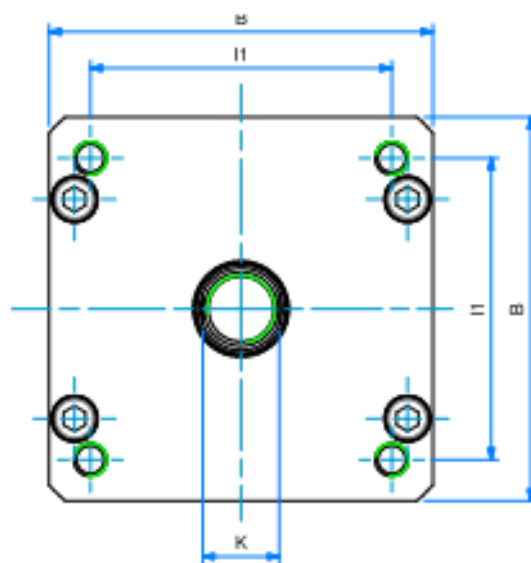
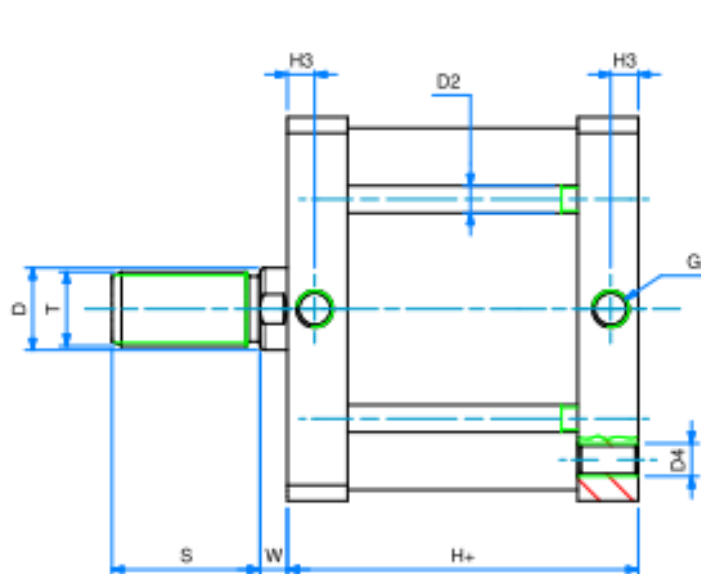




ø	CORSE STANDARD - STANDARD STROKES
125	10 - 25 - 50
160	10 - 25 - 50
200	10 - 25 - 50

DIMENSIONI - DIMENSIONS			
ø	125	160	200
B	140	180	220
ø D	30	40	40
D1	M14	M20	M20
ø D2	10	12	14
D4	M12	M16	M16
G	G1/4	G3/8	G3/8
H+	78	87	87
H+ stroke	83	91	105
H3	10	12	12
I1	110	140	175
K	28	36	36
P	25	30	30
S	54	72	72
T	M27x2	M36x2	M36x2
W	10	12	12

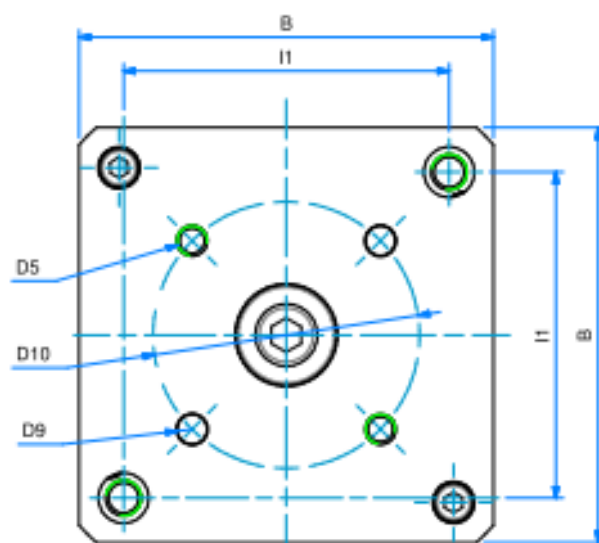
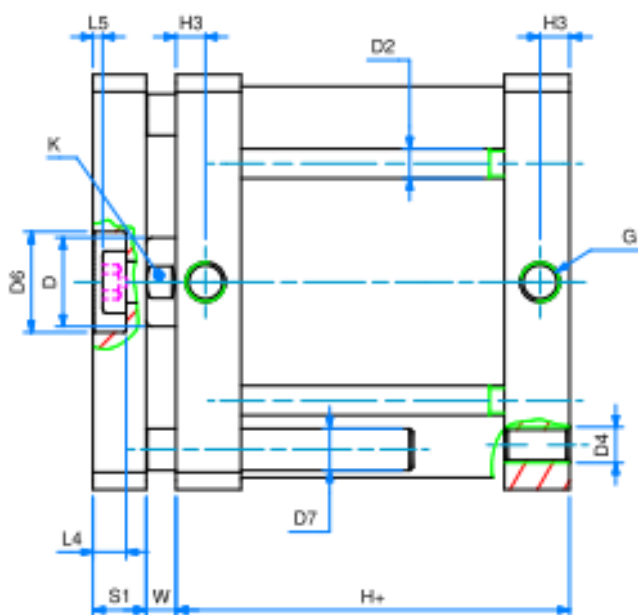
+ = aggiungere lunghezza corsa (mm) - add stroke length (mm)



ø	CORSE STANDARD - STANDARD STROKES
125	10 - 25 - 50 - 75 - 100 - 125 - 160 - 200 - 250 - 300
160	10 - 25 - 50 - 75 - 100 - 125 - 160 - 200 - 250 - 300
200	10 - 25 - 50 - 75 - 100 - 125 - 160 - 200 - 250 - 300
250	10 - 25 - 50 - 75 - 100 - 125 - 160 - 200 - 250 - 300

DIMENSIONI - DIMENSIONS				
ø	125	160	200	250
B	140	180	220	270
ø D	30	40	40	40
D1	M14	M20	M20	M24
ø D2	10	12	14	16
D4	M12	M16	M16	M20
G	G1/4	G3/8	G3/8	G1/2
H+	78	87	87	116
H+ vite	83	91	105	116
H3	10	12	12	15
I1	110	140	175	220
K	28	36	36	36
P	25	30	30	35
S	54	72	72	72
T	M27x2	M36x2	M36x2	M36x2
W	10	12	12	12

+ = aggiungere lunghezza corsa (mm) - add stroke length (mm)



DIMENSIONI - DIMENSIONS

	125	160	200
B	140	180	220
ø D	30	40	40
D1	M14	M20	M20
ø D2	10	12	14
D4	M12	M16	M16
D5	M10	M12	M12
ø D6	34	46	46
ø D7	14	20	20
ø D9	10	12	12
ø D10	90	110	110
G	G1/4	G3/8	G3/8
H+	78	87	87
H + vitas	83	91	105
H3	10	12	12
I1	110	140	175
K	28	36	36
L4	12	16	16
L5	3	3	3
S1	18	23	23
W	10	12	12

• CORSE STANDARD - STANDARD STROKES

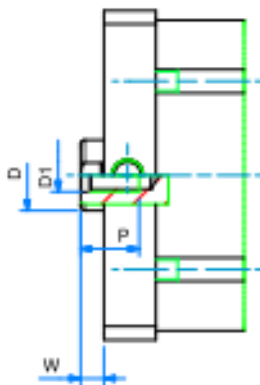
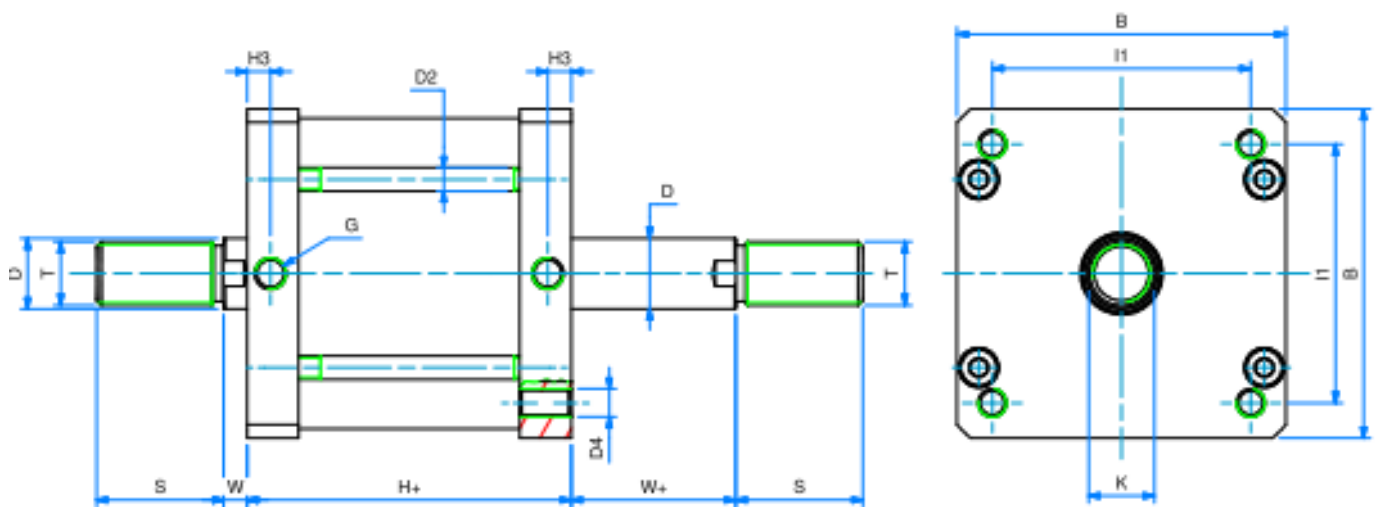
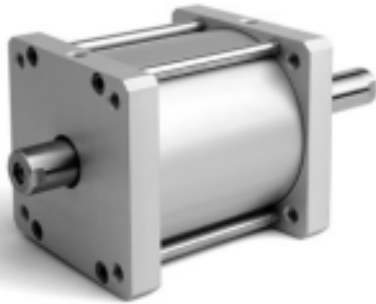
125	10 - 25 - 50 - 75 - 100 - 125 - 160 - 200 - 250 - 300
160	10 - 25 - 50 - 75 - 100 - 125 - 160 - 200 - 250 - 300
200	10 - 25 - 50 - 75 - 100 - 125 - 160 - 200 - 250 - 300

DOPPIO EFFETTO (MAGNETICO) STELO PASSANTE

KDP

KDMP

DOUBLE ACTING (MAGNETIC) WITH DOUBLE ROD



DIMENSIONI - DIMENSIONS

ø	125	160	200	250
B	140	180	220	270
ø D	30	40	40	40
D1	M14	M20	M20	M24
ø D2	10	12	14	16
D4	M12	M16	M16	M20
G	G1/4	G3/8	G3/8	G1/2
H+	78	87	87	116
H + vitini	83	91	105	116
H3	10	12	12	15
I1	110	140	175	220
K	28	36	36	36
P	25	30	30	35
S	54	72	72	72
T	M27x2	M36x2	M36x2	M36x2
W	10	12	12	12
W+	10	12	12	12

+ = aggiungere lunghezza corsa (mm) - add stroke length (mm)

ø	CORSE STANDARD - STANDARD STROKES
125	10 - 25 - 50 - 75 - 100 - 125 - 160 - 200 - 250 - 300
160	10 - 25 - 50 - 75 - 100 - 125 - 160 - 200 - 250 - 300
200	10 - 25 - 50 - 75 - 100 - 125 - 160 - 200 - 250 - 300
250	10 - 25 - 50 - 75 - 100 - 125 - 160 - 200 - 250 - 300

CILINDRI TANDEM - TANDEM CYLINDERS

CHIAVE DI CODIFICA - KEY CODE

K T2 M 1 6 0 . 0 5 0 . G S . M

VERSIONE - VERSION

- T2** tandem doppia spinta
double thrust tandem
- T3** tandem tripla spinta
3 x force
- T4** tandem quadrupla spinta
4 x force

K C M 1 2 5 . 0 5 0 . 1 0 0 . G S . F

ALESAGGIO - BORE (Ø)

125 - 160 - 200 - 250

I° CORSA (mm)

I° STROKE (mm)

vedere tabelle corse std
see std stroke tables

II° CORSA (mm)

II° STROKE (mm)

vedere tabelle corse std
see std stroke tables

STELO - ROD

- F** femmina
female
- M** maschio
male

VERSIONE - VERSION

- M** magnetico
magnetic
- non magnetico
non-magnetic

VERSIONE - VERSION

- P** tandem più posizioni doppio effetto
multi-position double acting tandem
- C** tandem contrapposti posteriori doppio effetto
rear opposed double acting tandem
- F** tandem contrapposti anteriori doppio effetto
front opposed double acting tandem

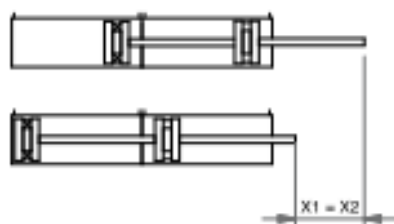
GUARNIZIONI - SEALS

- GS** guarnizioni standard
standard seals
- VR** guarnizione stelo per alte temperature
high temperature rod seal
- VA** tutte le guarnizioni per alte temperature
all seals for high temperature

SERIE - SERIES

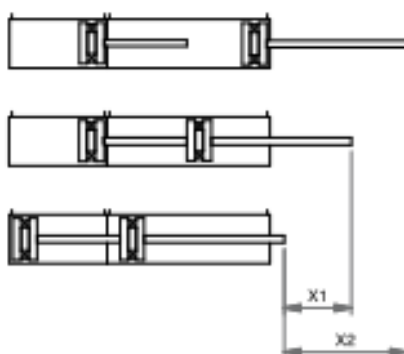
- K** tubo tondo con tiranti
round tube with tie rods

DOPPIA SPINTA - DOUBLE THRUST

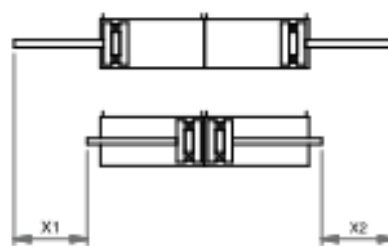


X1= 1° corsa - 1° stroke
X2= 2° corsa - 2° stroke

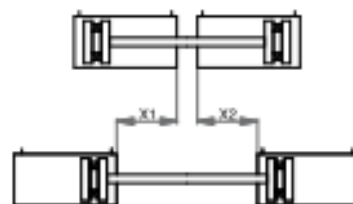
PIÙ POSIZIONI - MULTI-POSITIONS



CONTRAPPOSTI POSTERIORI - REAR OPPOSED



CONTRAPPOSTI ANTERIORI - FRONT OPPOSED

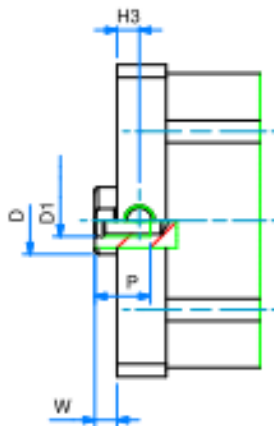
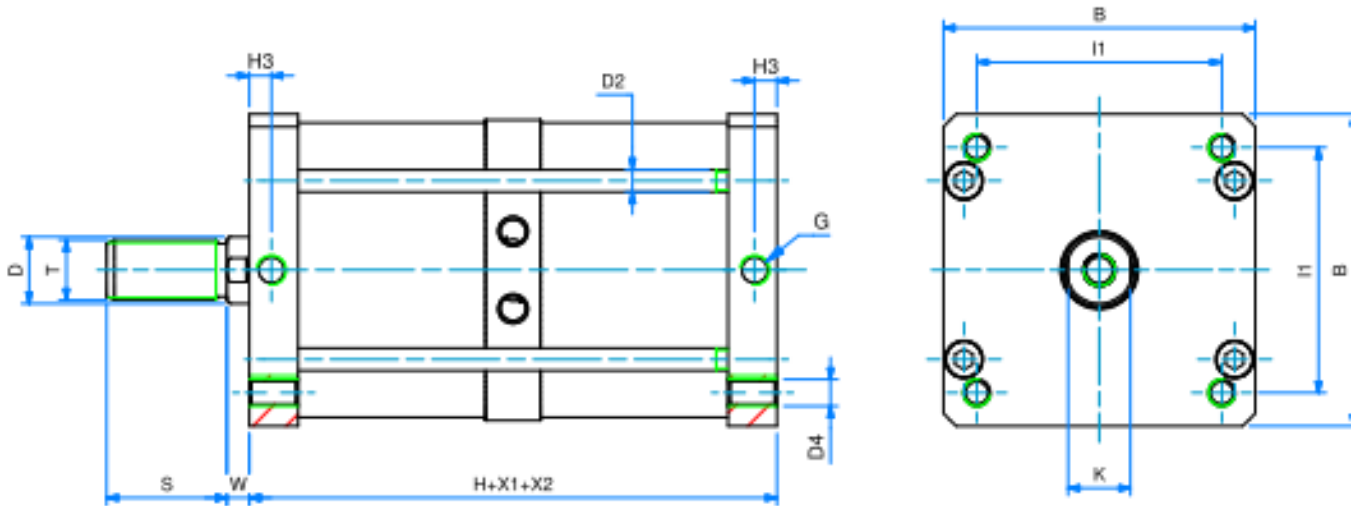
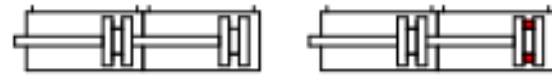


TANDEM DOPPIA SPINTA D.E.(M)

KT

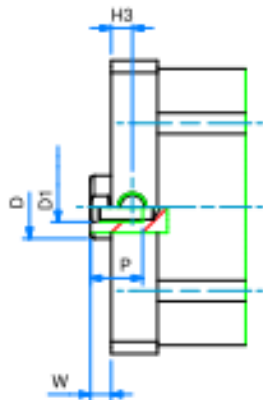
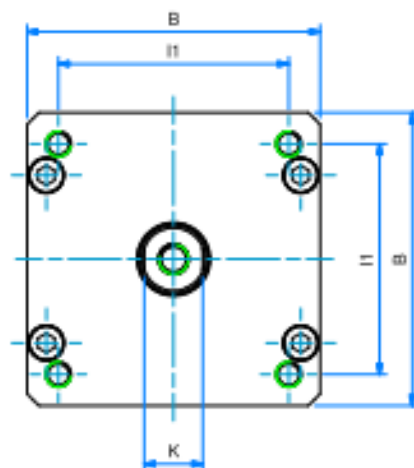
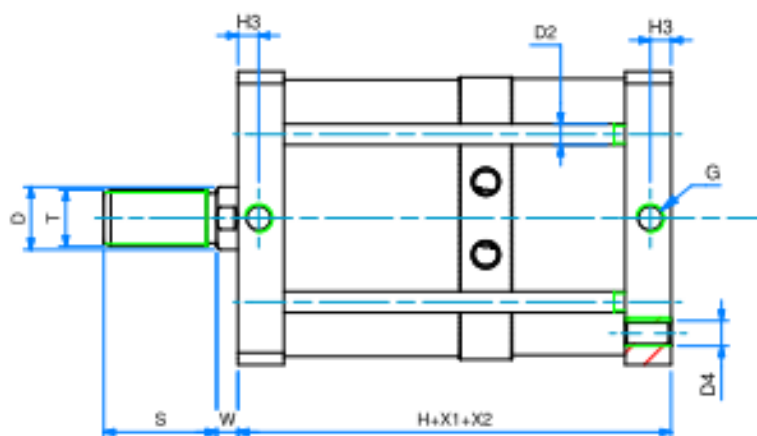
KTM

DOUBLE THRUST TANDEM D.A.(M)



DIMENSIONI - DIMENSIONS

	125	160	200	250
B	140	180	220	270
e D	30	40	40	40
D1	M14	M20	M20	M24
e D2	10	12	14	16
D4	M12	M16	M16	M20
G	G1/4	G3/8	G3/8	G1/2
H	137	150	150	202
H viter	147	158	186	202
H3	10	12	12	15
I1	110	140	175	220
K	28	36	36	36
P	25	30	30	35
S	54	72	72	72
T	M27x2	M36x2	M36x2	M36x2
W	10	12	12	12
X1	I° CORSA I° STROKE	I° CORSA I° STROKE	I° CORSA I° STROKE	I° CORSA I° STROKE
X2	II° CORSA II° STROKE	II° CORSA II° STROKE	II° CORSA II° STROKE	II° CORSA II° STROKE



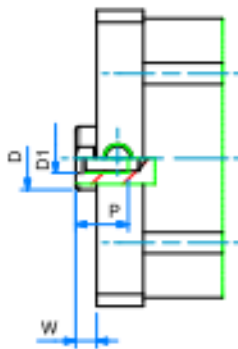
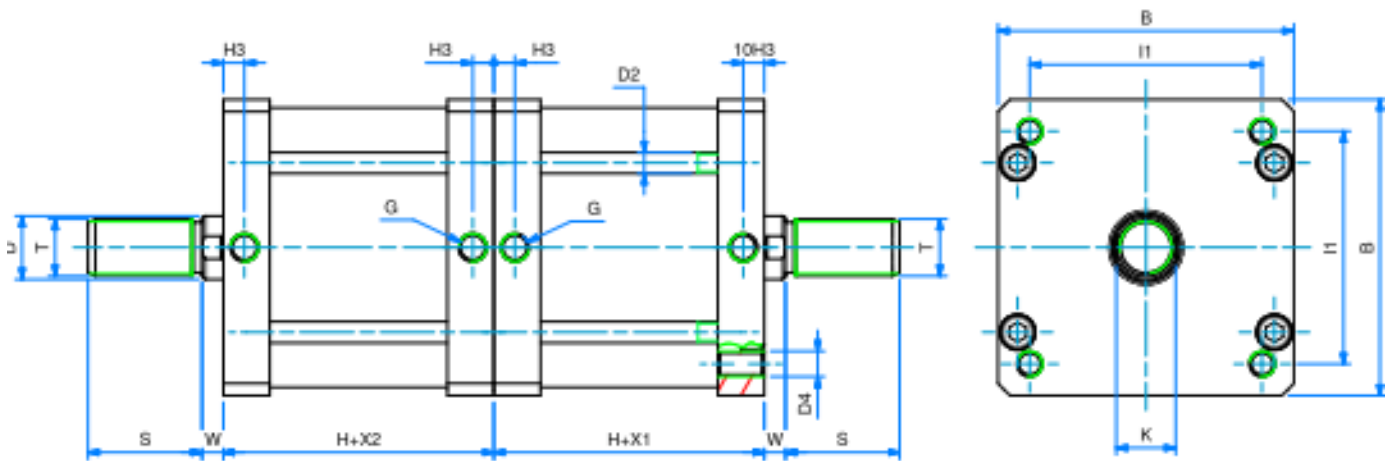
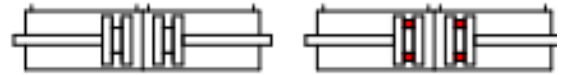
DIMENSIONI - DIMENSIONS				
	125	160	200	250
B	140	180	220	270
ø D	30	40	40	40
D1	M14	M20	M20	M24
ø D2	10	12	14	16
D4	M12	M16	M16	M20
G	G1/4	G3/8	G3/8	G1/2
H	137	150	150	202
H vitan	137	150	150	202
H3	147	158	186	202
H	110	140	175	220
K	28	36	36	36
P	25	30	30	35
S	54	72	72	72
T	M27x2	M36x2	M36x2	M36x2
W	10	12	12	12
X1	I° CORSA I° STROKE	I° CORSA I° STROKE	I° CORSA I° STROKE	I° CORSA I° STROKE
	II° CORSA	II° CORSA	II° CORSA	II° CORSA

TANDEM CONTRAPPOSTI POSTERIORI D.E.(M)

KC

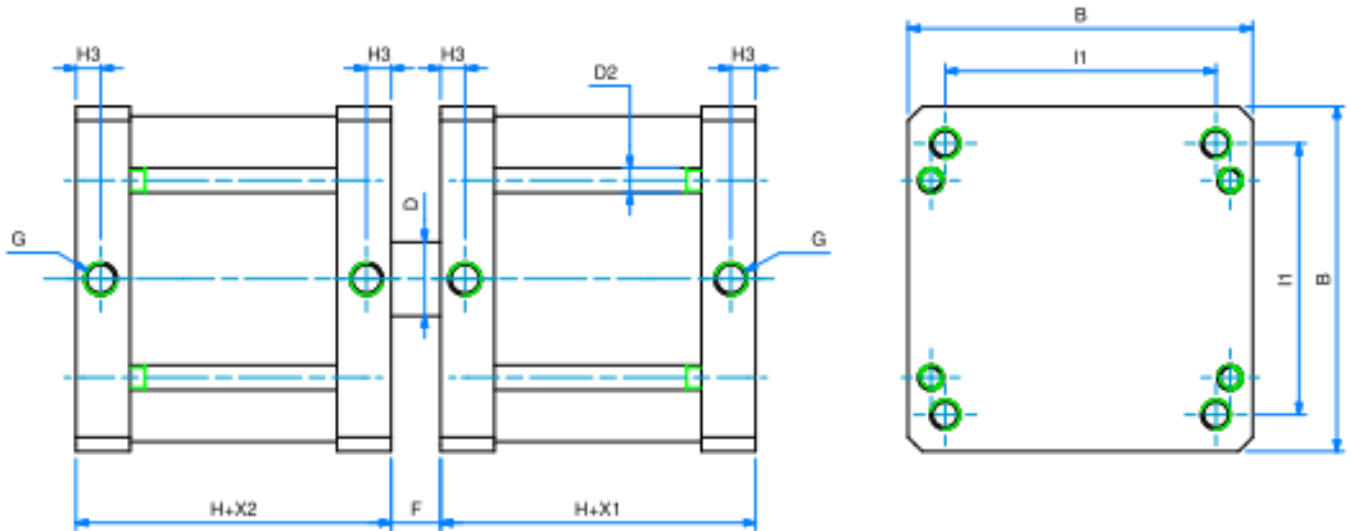
KCM

REAR OPPOSED TANDEM D.A.(M)



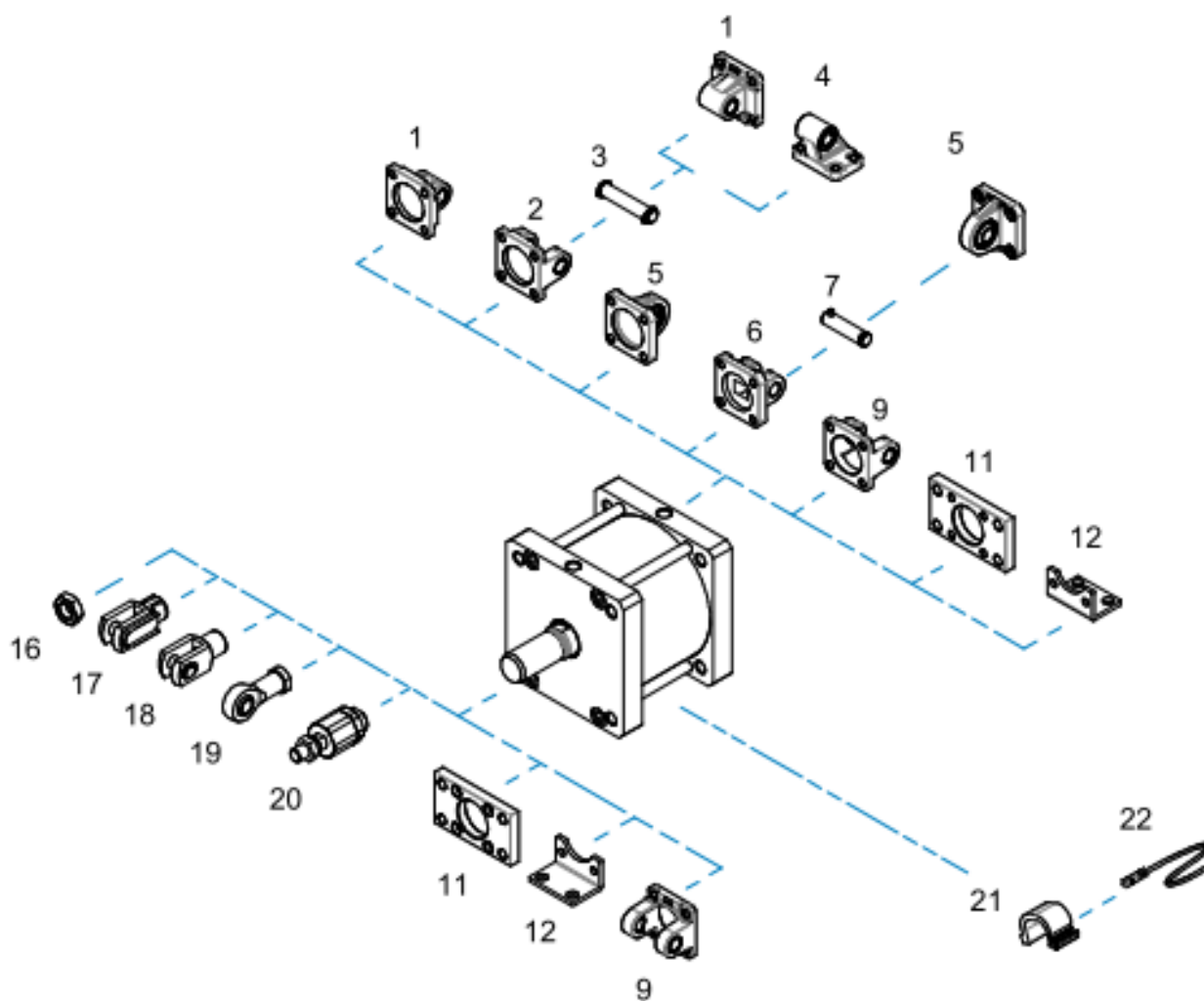
DIMENSIONI - DIMENSIONS

	125	160	200	250
e	125	160	200	250
B	140	180	220	270
e D	30	40	40	40
D1	M14	M20	M20	M24
e D2	10	20	14	16
D4	M12	M16	M16	M20
G	G1/4	G3/8	G3/8	G1/2
H	78	87	87	116
H vite	83	91	105	116
H3	10	12	12	15
I1	110	140	175	220
K	28	36	36	36
P	25	30	30	35
S	54	72	72	72
T	M27x2	M36x2	M36x2	M36x2
W	10	12	12	12
X1	I° CORSA I° STROKE	I° CORSA I° STROKE	I° CORSA I° STROKE	I° CORSA I° STROKE
X2	II° CORSA II° STROKE	II° CORSA II° STROKE	II° CORSA II° STROKE	II° CORSA II° STROKE



DIMENSIONI - DIMENSIONS

	125	160	200	250
B	140	180	220	270
ø D	30	40	40	40
ø D2	10	12	14	16
D4	M12	M16	M16	M20
F	20	24	24	24
G	G1/4	G3/8	G3/8	G1/2
H	137	150	150	202
H viton	83	91	105	202
H3	10	12	12	15
I1	110	140	175	220
X1	I° CORSA I° STROKE	I° CORSA I° STROKE	I° CORSA I° STROKE	I° CORSA I° STROKE
X2	II° CORSA II° STROKE	II° CORSA II° STROKE	II° CORSA II° STROKE	II° CORSA II° STROKE



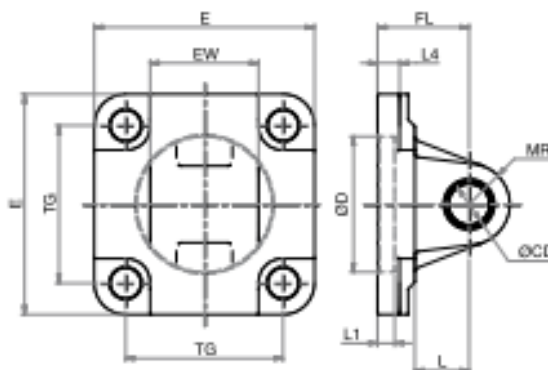
POS.	CODE	DESCRIZIONE-DESCRIPTION
1	CMI---	cerniera maschio iso - iso male hinge
2	CFI---	cerniera femmina iso - iso female hinge
3	PCF---	perno per cerniera - pin for hinge
4	ASI---	articolazione a squadra iso - iso square hinge
5	CMSI---	cerniera maschio snodata iso iso male hinge with ball joint
6	CFSI---	cerniera femmina stretta iso iso narrow female hinge
7	PCFS---	perno per cerniera stretta pin for narrow hinge
9	CFI--F	cerniera femmina forata iso hallow iso female hinge
11	FI---	flangia iso - iso flange
12	PBI---	pedino basso iso - iso foot mounting

POS.	CODE	DESCRIZIONE-DESCRIPTION
16	DA--x---	dado - nut
17	FC--x---	forcella con clips - clevis with lockable pin
18	FP--x---	forcella con perno - clevis with pin
19	SSFI--x---	snodo sferico - rod eye
20	SA--x---	snodo autoallineante - self-aligning joint
21	36.TIR---	adattatore sensore - sensor mounting
22	36.SEN---	sensore magnetico - magnetic sensor

Fissaggi forniti con viti - Mounting parts supplied with screws

CERNIERA MASCHIO ISO (MP4)

ISO MALE HINGE (MP4)



LA FORNITURA COMPRENDE:
n° 1 CERNIERA MASCHIO
n° 4 VITI
THE SUPPLY INCLUDES:
n° 1 MALE HINGE
n° 4 SCREWS

MATERIALE:
CORPO IN ALLUMINIO
BOCCOLA IN ACCIAIO E PTFE
MATERIAL:
BODY IN ALUMINIUM
BUSH IN STEEL AND PTFE

DIMENSIONI - DIMENSIONS

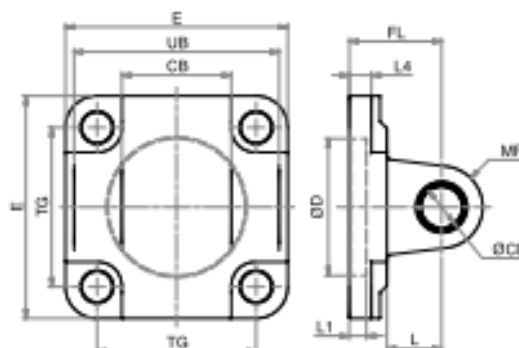
COD.	CMI160	CMI200	CMI250
ø	160	200	250
EW	90	90	110
E	180	220	270
FL	55	60	70
L1	7	10	11
L4	10	11	17
L	35	35	45
MR	25	25	40
ø CD	30	30	40
ø D	65	75	90
TG	140	175	220

CFI

CFI-F*

CERNIERA FEMMINA ISO (MP2)

ISO FEMALE HINGE (MP2)



LA FORNITURA COMPRENDE:
n° 1 CERNIERA FEMMINA
n° 4 VITI
THE SUPPLY INCLUDES:
n° 1 FEMALE HINGE
n° 4 SCREWS

MATERIALE:
CORPO IN ALLUMINIO
BOCCOLA IN ACCIAIO E PTFE
MATERIAL:
BODY IN ALUMINIUM
BUSH IN STEEL AND PTFE

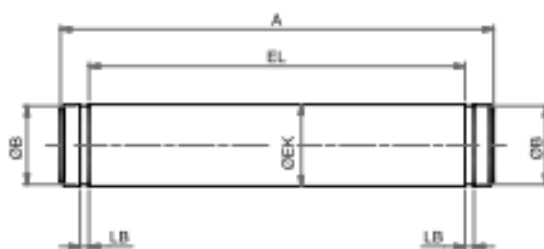
DIMENSIONI - DIMENSIONS

COD.	CFI160	CFI200	CFI250
ø	160	200	250
CB	90	90	110
E	180	220	270
FL	55	60	70
L1	7	7	-
L4	10	10	17
L	35	35	45
MR	25	25	40
ø CD	30	30	40
ø D	65	75	90
TG	140	175	220
UB	170	170	200

*CFI-F dimensione foro centrale uguale alla quota ØD - *CFI-F dimension of the central hole are the same as ØD

PERNO PER CERNIERA (AA4)

PIN FOR HINGE (AA4)



LA FORNITURA COMPRENDE:
n°1 PERNO
n°2 SEEGER
THE SUPPLY INCLUDES:
n°1 PIN
n°2 RETAINING RING

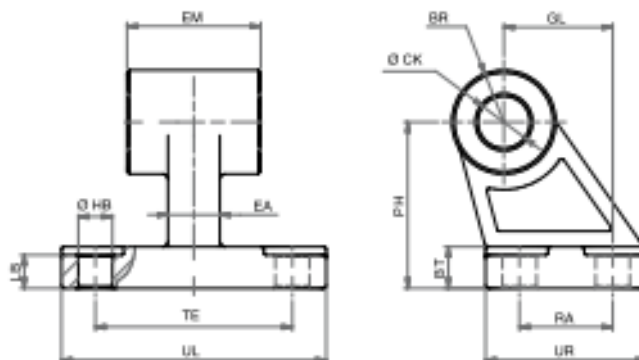
MATERIALE:
ACCIAIO ZINCATO
MATERIAL:
ZINC COATED STEEL

DIMENSIONI - DIMENSIONS

COD.	PCF160.200	PCF250
ø	160-200	250
A	180	211
EL	172	202
LB	1,6	1,85
ø B	28,6	37,5
ø EK	30	40

ARTICOLAZIONE A SQUADRA ISO (AB7)

ISO SQUARE HINGE (AB7)

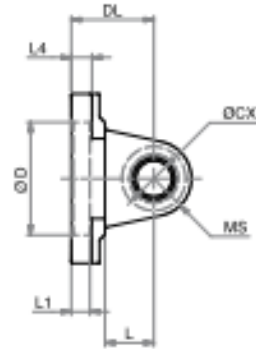
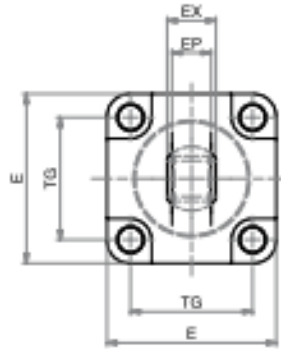


LA FORNITURA COMPRENDE:
n°1 ARTICOLAZIONE A SQUADRA
THE SUPPLY INCLUDES:
n°1 SQUARE HINGE

MATERIALE:
CORPO IN ALLUMINIO
BOCCOLA IN ACCIAIO E PTFE
MATERIAL:
BODY IN ALUMINIUM
BUSH IN STEEL AND PTFE

DIMENSIONI - DIMENSIONS

COD.	ASI160	ASI200	ASI250
ø	160	200	250
BR	31,5	31,5	80
BT	25	30	35
ø CK	30	30	40
EA	36	40	45
EM	90	90	110
GL	97	105	128
LB	21	26	30,5
ø HB	14	18	22
PH	115	135	165
RA	88	90	110
TE	118	122	150
UL	156	162	200
UR	126	130	160

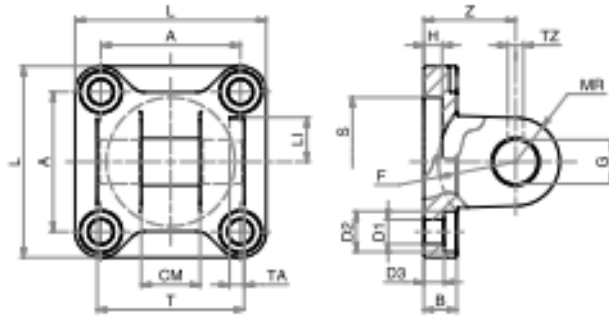
CERNIERA MASCHIO SNODATA ISO (MP6)**ISO MALE HINGE WITH BALL JOINT (MP6)**

LA FORNITURA COMPRENDE:
n° 1 CERNIERA MASCHIO
n° 4 VITI
THE SUPPLY INCLUDES:
n° 1 MALE HINGE
n° 4 SCREWS

MATERIALE:
CORPO IN ALLUMINIO
SNODO IN ACCIAIO,
BRONZO E PTFE
MATERIAL:
BODY IN ALUMINIUM
EYE IN STEEL, BRONZE AND PTFE

DIMENSIONI - DIMENSIONS

COD.	CMSI160	CMSI200
Ø	160	200
DL	55	60
EP	28	28
EX	43	43
E	180	220
L1	7	10
L4	-	-
L	35	35
MS	44	47
ØCX	35	35
ØD	65	75
TG	140	175

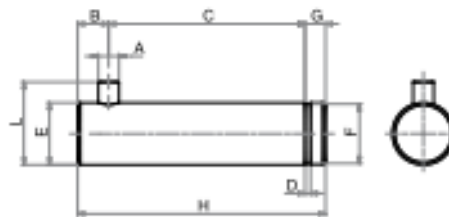
CERNIERA FEMMINA STRETTA ISO (AB6)**ISO NARROW FEMALE HINGE (AB6)**

LA FORNITURA COMPRENDE:
n° 1 CERNIERA FEMMINA
n° 4 VITI
THE SUPPLY INCLUDES:
n° 1 FEMALE HINGE
n° 4 SCREWS

MATERIALE: ALLUMINO
MATERIAL: ALUMINIUM

DIMENSIONI - DIMENSIONS

COD.	CFSI160	CFSI200
\varnothing	160	200
A	140	175
B	20	25
CM	43	43
D1	18	18
D2	26	26
D3	10	11
F min.	46	49
G	35	35
H	7	7
LI	26,5	26,5
L	180	220
MR	30	30
S	65	75
TA	6	6
TZ	6,3	6,3
T	122	122
Z	55	60

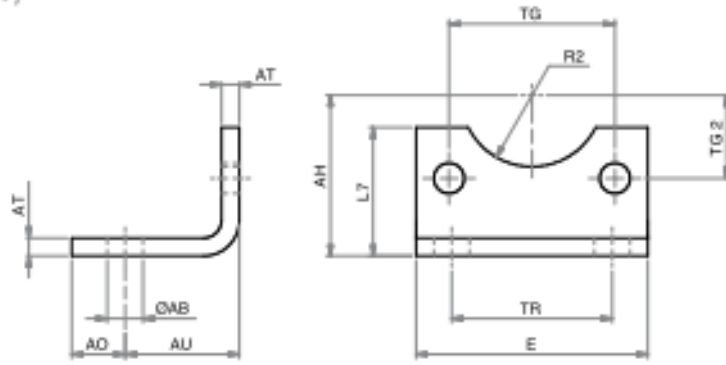
PERNO PER CERNIERA STRETTA (AA6)**PIN FOR NARROW HINGE (AA6)**

LA FORNITURA COMPRENDE:
n° 1 PERNO
n° 1 SEEGER
THE SUPPLY INCLUDES:
n° 1 PIN
n° 1 RETAINING RING

MATERIALE:
ACCIAIO ZINCATO
MATERIAL:
ZINC COATED STEEL

DIMENSIONI - DIMENSIONS

COD.	PCFS160.200
\varnothing	160
A	6
B	\varnothing
C	119
D	1,6
E	35
F	33
G	7
H	135
L	41

PIEDINO BASSO ISO (MS1)**ISO FOOT MOUNTING (MS1)**

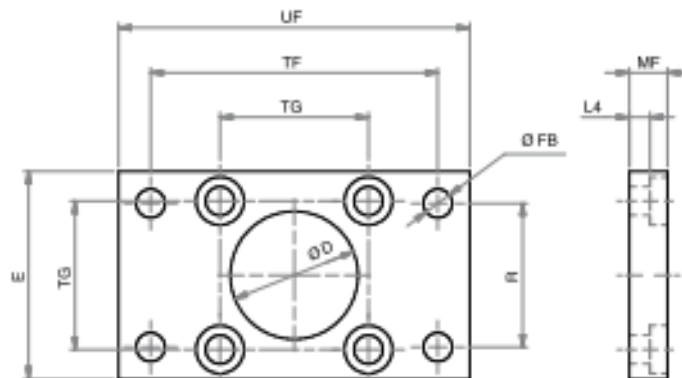
LA FORNITURA COMPRENDE:
n° 1 PIEDINO
n° 2 VITI
THE SUPPLY INCLUDES:
n° 1 FOOT MOUNTING
n° 2 SCREWS

MATERIALE:
ACCIAIO ZINCATO
MATERIAL:
ZINC COATED STEEL

DIMENSIONI - DIMENSIONS

COD.	PBI160	PBI200
ø	160	200
AH	115	135
AO	15	30
AT	10	12
AU	60	70
E	180	220
L7	100	109
ø AB	18,5	24
R2	32,5	37,5
TG2	70	87,5
TR	115	135

A richiesta - On request Ø 250-320

FLANGIA ISO (MF1 - MF2)**ISO FLANGE (MF1 - MF2)**

LA FORNITURA COMPRENDE:
n° 1 FLANGIA
n° 4 VITI
THE SUPPLY INCLUDES:
n° 1 FLANGE
n° 4 SCREWS

MATERIALE:
ACCIAIO ZINCATO
MATERIAL:
ZINC COATED STEEL

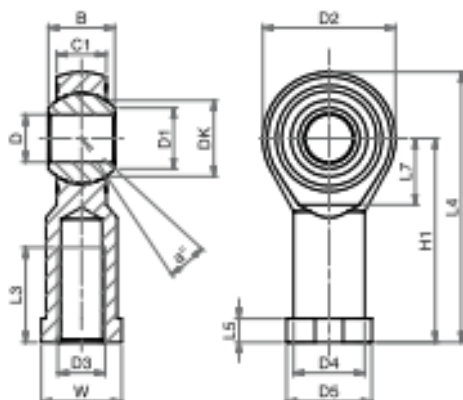
DIMENSIONI - DIMENSIONS

COD.	FI160	FI200	FI250	FI320
ø	160	200	250	320
E	180	220	285	350
L4	9,5	12,5	10,5	15
MF	20	25	25	30
ø D	65	75	90	110
ø FB	18	22	26	33
R	115	135	165	200
TF	230	270	330	400
TG	140	175	220	270
UF	260	300	400	470

SNODO SFERICO FILETTO INTERNO

SSFI

ROD EYE (INTERNAL THREAD)



DIMENSIONI - DIMENSIONS

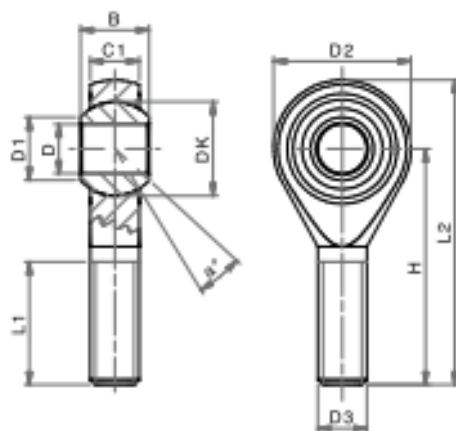
COD.	SSFI36x2	SSFI42x2	SSFI48x2
e*	16	16	14
B	43	49	60
C1	28	33	45
D1	37,7	45,1	56,6
D2	80	91	117
D3	M36x2	M42x2	M48x2
D4	46	53	65
D5	58	65	75
DK	57,15	66,6	82,5
oD	35	40	50
H1	125	142	162
L3	56	60	65
L4	165	187	218
L5	17	19	23
L7	41	45	58
W	50	55	65

MATERIALE: CORPO IN ACCIAIO ZINCATO
 SNODO IN ACCIAIO,
 BRONZO E PTFE
 MATERIAL: BODY IN ZINC COATED STEEL
 EYE IN STEEL, BRONZE
 AND PTFE

SNODO SFERICO FILETTO ESTERNO

SSFE

ROD EYE (EXTERNAL THREAD)



DIMENSIONI - DIMENSIONS

COD.	SSFE20x2,5
e*	14
B	25
C1	19
D1	24,3
D2	50
D3	M20
DK	34,52
oD	20
H	78
L1	45
L2	103

MATERIALE: CORPO IN ACCIAIO ZINCATO
 SNODO IN ACCIAIO,
 BRONZO E PTFE
 MATERIAL: BODY IN ZINC COATED STEEL
 EYE IN STEEL, BRONZE
 AND PTFE

SENSORI MAGNETICI

MAGNETIC SENSORS

CARATTERISTICHE - CHARACTERISTICS

CODICE - CODE		36.SEN06 36.SEN06.L6	36.SEN07	36.SEN08	36.SEN09 36.SEN09.L6 36.SEN09.L10
TIPO - TYPE		REED	REED	ELETTRONICO ELECTRONIC	ELETTRONICO ELECTRONIC
Modello elettrico - Electrical design		AC/DC PNP/NPN	AC/DC PNP/NPN	DC PNP	DC PNP
Funzione dell'uscita - Output		NO	NO	NO	NO
Tensione di esercizio - Operating voltage	[V]	5...120 AC/DC	5...60 DC / 5...50 AC	10...30 DC	10...30 DC
Capacità di corrente - Current rating	[mA]	100*	100*	100	100
Sensibilità di reazione - Magnetic sensitivity	[mT]	2,1	2,1	2,8	2,8
Velocità di passaggio - Travel speed	[m/s]	> 10	> 10	> 10	> 10
Protezione da cortocircuito - Short-circuit proof		no	no	sì - yes	sì - yes
Protetto da inversione di polarità Reverse polarity protection		sì - yes	sì - yes	sì - yes	sì - yes
Resistente a sovraccarico - Overload protection		no	no	sì - yes	sì - yes
Caduta di tensione - Voltage drop	[V]	< 5	< 5	< 2,5	< 2,5
Isteresi - Hysteresis		1	1	< 1,5	< 1,5
Riproducibilità - Repeatability	[mm]	± 0,2	± 0,2	< 0,2	< 0,2
Corrente assorbita - Current consumption	[mA]	-	-	< 10	< 10
Tempo di commutazione - Make time	[ms]	≤ 0,6	≤ 0,6	-	-
Tempo di riapertura - Fall time	[ms]	≤ 0,1	≤ 0,1	-	-
Potenze max - Switching power max	[W]	10	10	-	-
Cicli di commutazione con connessione a PLC Switching cycles when connected to PLC	[mln]	≤ 40	≤ 40	-	-
Frequenza di commutazione - Switching frequency	[Hz]	1.000	1.000	> 10.000	> 10.000
Temperatura ambiente - Ambient temperature	[°C]	-25...70	-25...70	-25...80	-25...80
Grado/Classe di protezione - Protection		IP67, II	IP67, II	IP67, III	IP67, III
Materiale involucro - Housing material		PA [poliammide - polyamide]			
Materiale eccentrico di fissaggio - Fastening clamp		inox - stainless steel			
Indicazione della funzione State di commutazione Function display Switching status	LED	giallo - yellow			
Collegamento - Connection		cavo PUR - PUR cable 2x0,14 mm ² 2 m (.L6 = 6 m)	cavo PUR - PUR cable connettore MB- MB connector 0,3 m	cavo PUR - PUR cable connettore MB- MB connector 0,3 m	cavo PUR - PUR cable 3x0,14 mm ² 2 m (.L6 = 6 m .L10 = 10 m)
Peso - Weight	[g]	31,3 69	12	12,1	27,4 73,5 122,4

Accessori inclusi: Segnaposto in gomma, fascetta fermacavo - Accessories included: Rubber placaholder, cable clip

*: necessario circuito di protezione esterno per carico induttivo (valvola, relè, ecc...). - External protective circuit for inductive load (valve, contactor, etc...) necessary.

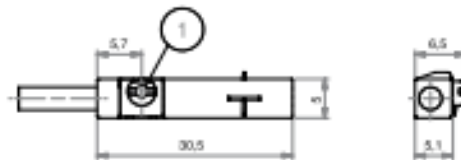
REED: nessuna funzione LED in caso di inversione di polarità nel funzionamento DC. - No LED function in case of polarity reversal in DC operation.

CONTATTO REED (2 FILI)

36.SEN06

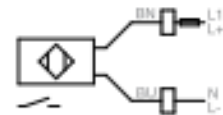
36.SEN06.L6

REED CONTACT (2 WIRES)



1= ECCENTRICO DI FISSAGGIO - FASTENING CLAMP

CABLAGGIO - WIRING



BN= MARRONE - BROWN
BU= BLU - BLUE

CONTATTO REED (CONNETTORE M8)

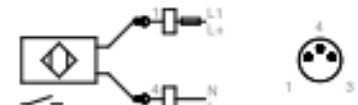
36.SEN07

REED CONTACT (M8 CONNECTOR)



1= ECCENTRICO DI FISSAGGIO - FASTENING CLAMP

CABLAGGIO - WIRING

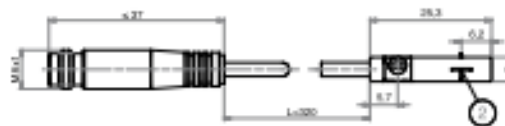


BN= MARRONE - BROWN
BU= BLU - BLUE

CONTATTO PNP (CONNETTORE M8)

36.SEN08

PNP CONTACT (M8 CONNECTOR)



1= ECCENTRICO DI FISSAGGIO
FASTENING CLAMP
2= SUPERFICIE ATTIVA
SENSING FACE

CABLAGGIO - WIRING



BN= MARRONE - BROWN
BU= BLU - BLUE

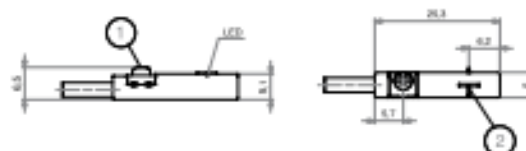
CONTATTO PNP (3 FILI)

36.SEN09

36.SEN09.L6

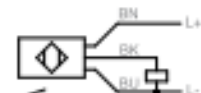
36.SEN09.L10

PNP CONTACT (3 WIRES)



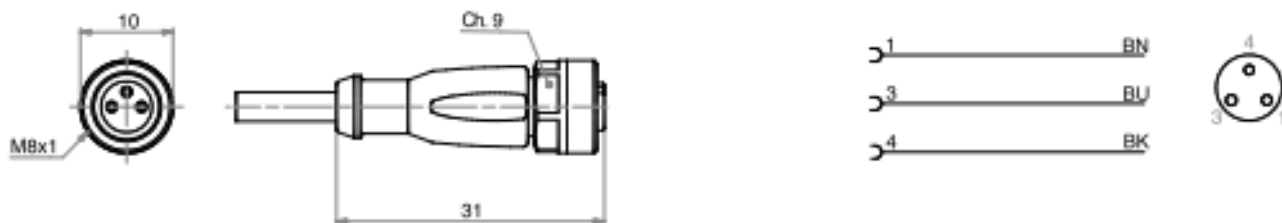
1= ECCENTRICO DI FISSAGGIO - FASTENING CLAMP
2= SUPERFICIE ATTIVA - SENSING FACE

CABLAGGIO - WIRING



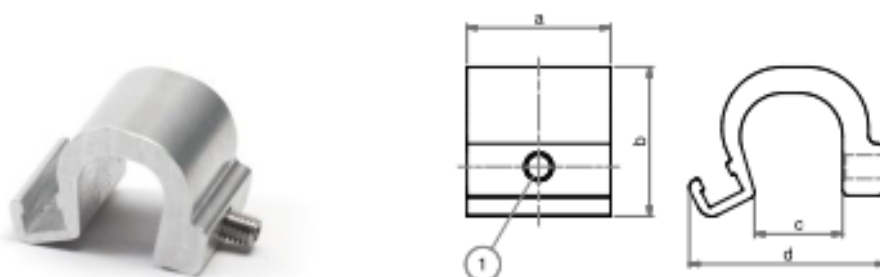
BK= NERO - BLACK
BN= MARRONE - BROWN
BU= BLU - BLUE

EXTENSION CABLE (M8 CONNECTOR)



ADATTATORE PER TIRANTE

SENSOR MOUNTING FOR TIE ROD



1= VITE DI FISSAGGIO FIXING SCREW (2,5)

DIMENSIONI - DIMENSIONS

COD.		36.TIR11	36.TIR15	36.TIR20
Gama di morsetti - Clamping range	[mm]	5÷11	9÷15	14÷20
a		25	25	25
b		22,8	25,9	31,1
c		11,3	15,3	20,3
d		30,2	34,2	39,6
Materiali involucro - Housing materials		alluminio - aluminium; vite-screw: inox-stainless steel		



SENSORI MAGNETICI ATEX

ATEX MAGNETIC SENSORS

CARATTERISTICHE - CHARACTERISTICS		36.SEN32A.L6	36.SEN33A
TIPO - TYPE		ELETTRONICO - ELECTRONIC	ELETTRONICO - ELECTRONIC
Modello elettrico - Electrical design		DC PNP	DC PNP
Funzione dell'uscita - Output		NO	NO
Tensione di esercizio - Operating voltage	[V]	10...30 DC	10...30 DC
Capacità di corrente - Current rating	[mA]	100	100
Sensibilità di reazione - Magnetic sensitivity	[mT]	2	2,8
Velocità di passaggio - Travel speed	[m/s]	> 10	> 10
Protezione da cortocircuito - Short-circuit proof		sì - yes	sì - yes
Protetto da inversione di polarità - Reverse polarity protection		sì - yes	sì - yes
Resistente a sovraccarico - Overload protection		sì - yes	sì - yes
Caduta di tensione - Voltage drop	[V]	< 2,5	< 2,5
Isteresi - Hysteresis		1	< 1,5
Riproducibilità - Repeatability	[mm]	< 0,2	< 0,2
Corrente assorbita - Current consumption	[mA]	< 10	< 10
Ritardo alla disponibilità - Power-on delay time	[ms]	< 30	< 30
Frequenza di commutazione - Switching frequency	[Hz]	6.000	10.000
Temperatura ambiente - Ambient temperature	[°C]	-20...60	-25...60
Grade/Classe di protezione - Protection		IP 65/IP 67	IP 65/IP 67
Contrassegno - Marking of the unit		II 3D Ex tc III C T125°C Dc X II 3G Ex nA IIC T4 Gc X	II 3D Ex tc III C T125°C Dc X
Materiale involucro - Housing material		PA (poliammide-polyamide)	PA (poliammide-polyamide)
Materiale eccentrico di fissaggio - Fastening clamp		inox - stainless steel	inox - stainless steel
Indicazione della funzione Stato di commutazione Function display Switching status	LED	giallo - yellow	giallo - yellow
Collegamento - Connection		cavo PVC - PVC cable 3x0,14 mm ²	cavo PVC - PVC cable connettore M12 - M12 connector
Lunghezza cavo - Cable length		6 m	0,3 m
Peso - Weight	[g]	103,3	52,4

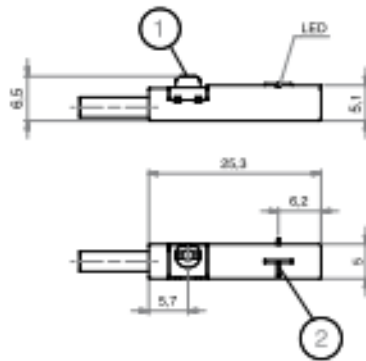
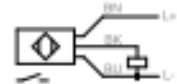
Accessori inclusi - Accessories included: Segnaposto in gomma, fascetta fermacavo - Rubber placeholder, cable clip



36.SEN32A.L6

CONTATTO PNP (3 FILI)**PNP CONTACT (3 WIRES)**

- 1= ECCENTRICO DI FISSAGGIO - FASTENING CLAMP
2= SUPERFICIE ATTIVA - SENSING FACE

**CABLAGGIO - WIRING**

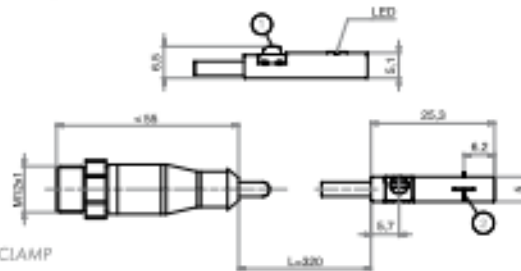
- BK= NERO - BLACK
BN= MARRONE - BROWN
BU= BLU - BLUE



36.SEN33A

CONTATTO PNP (CONNETTORE M12)**PNP CONTACT (M12 CONNECTOR)**

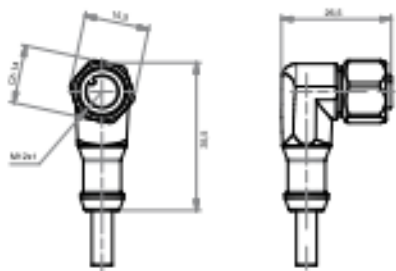
- 1= ECCENTRICO DI FISSAGGIO - FASTENING CLAMP
2= SUPERFICIE ATTIVA - SENSING FACE

**CABLAGGIO - WIRING**

- BK= NERO - BLACK
BN= MARRONE - BROWN
BU= BLU - BLUE



36.CAVA

CAVO PROLUNGA (CONNETTORE M12)**EXTENSION CABLE (M12 CONNECTOR)****CABLAGGIO - WIRING**

- BK= NERO - BLACK
BN= MARRONE - BROWN

- BU= BLU - BLUE
WH= BIANCO - WHITE

DIMENSIONI - DIMENSIONS		36.CAV5A.M12	36.CAV10A.M12
Modello elettrico - Electrical design		AC/DC	AC/DC
Tensione di esercizio - Operating voltage	[V]	60 AC / 60 DC	60 AC / 60 DC
Capacità di corrente - Current rating	[A]	2	2
Modello - Design		ad angolo - angled	ad angolo - angled
Temperatura ambiente - Ambient temperature	[°C]	-20...60	-20...60
Grado/Classe di protezione - Protection		IP67/IP68 - IP69K fuori dalla zona esplosiva - outside hazardous areas	
Contrassegno - Marking of the unit		Ex II 3G Ex nA IIC Gc - Ex II 2D Ex fb IIC Db IP65/IP67	
Materiale corpo - Body material: involucro - Housing		TPU arancione - orange TPU	TPU arancione - orange TPU
Guarnizione - Sealing		viton	viton
Materiale dado - Nut material		inox - stainless steel (1.4404 / 316L)	inox - stainless steel (1.4404 / 316L)
Coppia di serraggio per nodo nocciolo Tightening torque for knurled nut	[Nm]	0,2...1,5	0,2...1,5
Collegamento - Connection		cavo PUR - PUR cable / 5 m; 4 x 0,34 mm ² (42 x Ø 0,1 mm); Ø 4,9 mm; senza alogeno - alogen free	cavo PUR - PUR cable / 10 m; 4 x 0,34 mm ² (42 x Ø 0,1 mm); Ø 4,9 mm; senza alogeno - alogen free
Colore della guaina - Sheath colour		nero - black	nero - black

Allgemeine Geschäftsbedingungen

§ 1 Geltung

- (1) Alle Lieferungen, Leistungen und Angebote des Verkäufers erfolgen ausschließlich aufgrund dieser Allgemeinen Geschäftsbedingungen. Diese sind Bestandteil aller Verträge, die der Verkäufer mit seinen Vertragspartnern (nachfolgend auch „Auftraggeber“ genannt) über die von ihm angebotenen Lieferungen oder Leistungen schließt. Sie gelten auch für alle zukünftigen Lieferungen, Leistungen oder Angebote an den Auftraggeber, selbst wenn sie nicht nochmals gesondert vereinbart werden.
- (2) Geschäftsbedingungen des Auftraggebers oder Dritter finden keine Anwendung, auch wenn der Verkäufer ihrer Geltung im Einzelfall nicht gesondert widerspricht. Selbst wenn der Verkäufer auf ein Schreiben Bezug nimmt, das Geschäftsbedingungen des Auftraggebers oder eines Dritten enthält oder auf solche verweist, liegt darin kein Einverständnis mit der Geltung jener Geschäftsbedingungen.

§ 2 Angebot und Vertragsabschluss

- (1) Alle Angebote des Verkäufers sind freibleibend und unverbindlich, sofern sie nicht ausdrücklich als verbindlich gekennzeichnet sind oder eine bestimmte Annahmefrist enthalten. Bestellungen oder Aufträge kann der Verkäufer innerhalb von vierzehn Tagen nach Zugang annehmen. Jeder Auftrag gilt erst mit schriftlicher Bestätigung durch den Verkäufer oder bei möglicher unmittelbarer Versendung der Ware als angenommen.
- (2) Ergänzungen und Änderungen der getroffenen Vereinbarungen einschließlich dieser Allgemeinen Geschäftsbedingungen bedürfen zu ihrer Wirksamkeit der Schriftform. Mit Ausnahme von Geschäftsführern oder Prokuristen sind die Mitarbeiter des Verkäufers nicht berechtigt, hiervon abweichende mündliche Abreden zu treffen. Zur Wahrung der Schriftform genügt die Übermittlung per Telefax.
- (3) Angaben des Verkäufers zum Gegenstand der Lieferung oder Leistung (z.B. Gewichte, Maße, Gebrauchswerte, Belastbarkeit, Toleranzen und technische Daten) sowie unsere Darstellungen desselben (z.B. Zeichnungen und Abbildungen) sind nur annähernd maßgeblich, soweit nicht die Verwendbarkeit zum vertraglich vorgesehenen Zweck eine genaue Übereinstimmung voraussetzt. Sie sind keine garantierten Beschaffenheitsmerkmale, sondern Beschreibungen oder Kennzeichnungen der Lieferung oder Leistung. Handelsübliche Abweichungen und Abweichungen, die aufgrund rechtlicher Vorschriften erfolgen oder technische Verbesserungen darstellen, sowie die Ersetzung von Bauteilen durch gleichwertige Teile sind zulässig, soweit sie die Verwendbarkeit zum vertraglich vorgesehenen Zweck nicht beeinträchtigen.

§ 3 Preise und Zahlung

- (1) Die Preise gelten für den in den Auftragsbestätigungen aufgeführten Leistungs- und Leistungsumfang. Mehr- oder Sonderleistungen werden gesondert berechnet. Die Preise verstehen sich in EURO ab Werk zuzüglich Verpackung, der gesetzlichen Mehrwertsteuer, bei Exportlieferungen Zoll sowie Gebühren und anderer öffentlicher Abgaben.
- (2) Es gilt ein Mindestauftragswert in Höhe von EUR 50,00 netto je Auftrag. Bei Nichterreichen dieses Auftragswertes ist der Verkäufer berechtigt, eine Bearbeitungsgebühr in Höhe von EUR 10,00 zu berechnen. Wahlweise behält sich der Verkäufer vor, die Auftragsmenge so zu ergänzen, dass der Mindestauftragswert erreicht wird.
- (3) Soweit den vereinbarten Preisen die Listenpreise des Verkäufers zugrunde liegen und die Lieferung erst mehr als vier Monate nach Vertragsschluss erfolgen soll, gelten die bei Lieferung gültigen Listenpreise des Verkäufers (gegebenenfalls abzüglich eines vereinbarten prozentualen oder festen Rabatts).
- (4) Rechnungsbeträge sind innerhalb von 8 Tagen unter Abzug von 2% Skonto oder innerhalb von dreißig Tagen ohne jeden Abzug zu bezahlen. Maßgebend für das Datum der Zahlung ist der Eingang beim Verkäufer. Schecks gelten erst nach Einlösung als Zahlung. Leistet der Auftraggeber bei Fälligkeit nicht, so sind die ausstehenden Beträge ab dem Tag der Fälligkeit mit 5% p. a. zu verzinsen; die Geltendmachung höherer Zinsen und weiterer Schäden im Falle des Verzugs bleibt unberührt.
- (5) Die Aufrechnung mit Gegenansprüchen des Auftraggebers oder die Zurückbehaltung von Zahlungen wegen solcher Ansprüche ist nur zulässig, soweit die Gegenansprüche unbestritten oder rechtskräftig festgestellt sind.
- (6) Der Verkäufer ist berechtigt, noch ausstehende Lieferungen oder Leistungen nur gegen Vorauszahlung oder Sicherheitsleistung auszuführen oder zu erbringen, wenn ihm nach Abschluss des Vertrages Umstände bekannt werden, welche die Kreditwürdigkeit des Auftraggebers wesentlich zu mindern geeignet sind und durch welche die Bezahlung der offenen Forderungen des Verkäufers durch den Auftraggeber aus dem jeweiligen Vertragsverhältnis (einschließlich aus anderen Einzelaufträgen, für die derselbe Rahmenvertrag gilt) gefährdet wird.

§ 4 Lieferung und Lieferzeit

- (1) Lieferungen erfolgen ab Werk.
- (2) Vom Verkäufer in Aussicht gestellte Fristen und Termine für Lieferungen und Leistungen gelten stets nur annähernd, es sei denn, dass ausdrücklich eine feste Frist oder ein fester Termin zugesagt oder vereinbart ist. Sofern Versendung vereinbart wurde, sind Lieferfristen und Liefertermine auf den Zeitpunkt der Übergabe an den Spediteur, Frachtführer oder sonst mit dem Transport beauftragten Dritten.
- (3) Der Verkäufer kann – unbeschadet seiner Rechte aus Verzug des Auftraggebers – vom Auftraggeber eine Verlängerung von Liefer- und Leistungsfristen oder eine Verschiebung von Liefer- und Leistungsterminen um den Zeitraum verlangen, in dem der Auftraggeber seinen vertraglichen Verpflichtungen dem Verkäufer gegenüber nicht nachkommt.
- (4) Der Verkäufer haftet nicht für Unmöglichkeit der Lieferung oder für Lieferverzögerungen, soweit diese durch höhere Gewalt oder sonstige, zum Zeitpunkt des Vertragsabschlusses nicht vorhersehbare Ereignisse (z.B. Betriebsstörungen aller Art, Schwierigkeiten in der Material- oder Energiebeschaffung, Transportverzögerungen, Streiks, rechtmäßige Aussparungen, Mangel an Arbeitskräften, Energie oder Rohstoffen, Schwierigkeiten bei der Beschaffung von notwendigen behördlichen Genehmigungen, behördliche Maßnahmen oder die ausbleibende, nicht richtige oder nicht rechtzeitige Belieferung durch Lieferanten) verursacht worden sind, die der Verkäufer nicht zu vertreten hat. Sofern solche Ereignisse dem Verkäufer die Lieferung oder Leistung wesentlich erschweren oder unmöglich machen und die Behinderung nicht nur von vorübergehender Dauer sind, ist der Verkäufer zum Rücktritt vom Vertrag berechtigt. Bei Hindernissen vorübergehender Dauer verlängern sich die Liefer- oder Leistungsfristen oder verschieben sich die Liefer- oder Leistungstermine um den Zeitraum der Behinderung zuzüglich einer angemessenen Anlaufzeit. Soweit dem Auftraggeber infolge der Verzögerung die Abnahme der Lieferung oder Leistung nicht zuzumuten ist, kann er durch unverzügliche schriftliche Erklärung gegenüber dem Verkäufer vom Vertrag zurücktreten.
- (5) Der Verkäufer ist nur zu Teillieferungen berechtigt, wenn
- die Teillieferung für den Auftraggeber im Rahmen des vertraglichen Bestimmungszwecks verwendbar ist,
- die Lieferung der restlichen bestellten Ware sichergestellt ist und
- dem Auftraggeber hierdurch kein erheblicher Mehraufwand oder zusätzliche Kosten entstehen (es sei denn, der Verkäufer erklärt sich zur Übernahme dieser Kosten bereit).
- (6) Gerät der Verkäufer mit einer Lieferung oder Leistung in Verzug oder wird ihm eine Lieferung oder Leistung, gleich aus welchem Grunde, unmöglich, so ist die Haftung des Verkäufers auf Schadensersatz nach Maßgabe des § 8 dieser Allgemeinen Geschäftsbedingungen beschränkt.

§ 5 Erfüllungsort, Versand, Verpackung, Gefahrübergang, Abnahme

- (1) Erfüllungsort für alle Verpflichtungen aus dem Vertragsverhältnis ist Kalletal, soweit nichts anderes bestimmt ist. Schuldet der Verkäufer auch die Installation, ist Erfüllungsort der Ort, an dem die Installation zu erfolgen hat.
- (2) Die Versandart und die Verpackung unterstehen dem pflichtgemäßen Ermessen des Verkäufers.
- (3) Die Gefahr geht spätestens mit der Übergabe des Liefergegenstandes (wobei der Beginn des Verladevorgangs maßgeblich ist) an den Spediteur, Frachtführer oder sonst zur Ausführung der Versendung bestimmten Dritten auf den Auftraggeber über. Dies gilt auch dann, wenn Teillieferungen erfolgen oder der Verkäufer noch andere Leistungen (z.B. Versand oder Installation) übernommen hat. Verzögert sich der Versand oder die Übergabe infolge eines Umstandes, dessen Ursache beim Auftraggeber liegt, geht die Gefahr von dem Tag an auf den Auftraggeber über, an dem der Liefergegenstand versandbereit ist und der Verkäufer dies dem Auftraggeber angezeigt hat.
- (4) Lagerkosten nach Gefahrübergang trägt der Auftraggeber. Bei Lagerung durch den Verkäufer betragen die Lagerkosten 0,25% des Rechnungsbetrages der zu lagernden Liefergegenstände pro abgelaufene Woche. Die Geltendmachung und der Nachweis weiterer oder geringerer Lagerkosten bleiben vorbehalten.
- (5) Die Sendung wird vom Verkäufer nur auf ausdrücklichen Wunsch des Auftraggebers und auf seine Kosten gegen Diebstahl, Bruch-, Transport-, Feuer- und Wasserschäden oder sonstige versicherbare Risiken versichert.
- (6) Soweit eine Abnahme stattgefunden hat, gilt die Kaufsache als abgenommen, wenn
- die Lieferung und, sofern der Verkäufer auch die Installation schuldet, die Installation abgeschlossen ist,
- der Verkäufer dies dem Auftraggeber unter Hinweis auf die Abnahmefiktion nach diesem § 5 (6) mitgeteilt und ihn zur Abnahme aufgefordert hat,
- seit der Lieferung oder Installation zwölf Werktage vergangen sind oder der Auftraggeber mit der Nutzung der Kaufsache begonnen hat (z.B. die gelieferte Anlage in Betrieb genommen hat) und in diesem Fall seit Lieferung oder Installation sechs Werktage vergangen sind, und
- der Auftraggeber die Abnahme innerhalb dieses Zeitraums aus einem anderen Grund als wegen eines dem Verkäufer angezeigten Mangels, der die Nutzung der Kaufsache unmöglich macht oder wesentlich beeinträchtigt, unterlassen hat.

§ 6 Gewährleistung, Sachmängel

- (1) Die Gewährleistungsfrist beträgt ein Jahr ab Lieferung oder, soweit eine Abnahme erforderlich ist, ab der Abnahme.
- (2) Die gelieferten Gegenstände sind unverzüglich nach Ablieferung an den Auftraggeber oder an den von ihm bestimmten Dritten sorgfältig zu untersuchen. Sie gelten als genehmigt, wenn dem Verkäufer nicht eine schriftliche Mängelrüge hinsichtlich offensichtlicher Mängel oder anderer Mängel, die bei einer unverzüglichen, sorgfältigen Untersuchung erkennbar waren, binnen sieben Werktagen nach Ablieferung des Liefergegenstandes oder ansonsten binnen sieben Werktagen nach der Entdeckung des Mangels oder jedem früheren Zeitpunkt, in dem der Mangel für den Auftraggeber bei normaler Verwendung des Liefergegenstandes ohne nähere Untersuchung erkennbar war, in der bestimmten Weise zugegangen ist. Auf Verlangen des Verkäufers ist der bestandene Liefergegenstand frachtfrei an den Käufer zurückzusenden. Bei berechtigter Mängelrüge vergütet der Verkäufer die Kosten des günstigsten Versandweges; dies gilt nicht, soweit die Kosten sich erhöhen, weil der Liefergegenstand sich an einem anderen Ort als dem Ort des bestimmungsgemäßen Gebrauchs befindet.
- (3) Bei Sachmängeln der gelieferten Gegenstände ist der Verkäufer nach seiner innerhalb angemessener Frist zu treffenden Wahl zunächst zur Nachbesserung oder Ersatzlieferung verpflichtet und berechtigt. Im Falle des Fehlschlagens, d.h. der Unmöglichkeit, Unzumutbarkeit, Verweigerung oder unangemessenen Verzögerung der Nachbesserung oder Ersatzlieferung, kann der Auftraggeber vom Vertrag zurücktreten oder den Kaufpreis angemessen mindern.
- (4) Beruht ein Mangel auf dem Verschulden des Verkäufers, kann der Auftraggeber unter den in § 7 bestimmten Voraussetzungen Schadensersatz verlangen.
- (5) Bei Mängeln von Bauteilen anderer Hersteller, die der Verkäufer aus lizenzrechtlichen oder tatsächlichen Gründen nicht beseitigen kann, wird der Verkäufer nach seiner Wahl seine Gewährleistungsansprüche gegen die Hersteller und Lieferanten für Rechnung des Auftraggebers geltend machen oder an den Auftraggeber abtreten. Gewährleistungsansprüche gegen den Verkäufer bestehen bei derartigen Mängeln unter den sonstigen Voraussetzungen und nach Maßgabe dieser Allgemeinen Lieferbedingungen nur, wenn die gerichtliche Durchsetzung der vorstehend genannten Ansprüche gegen den Hersteller und Lieferanten erfolglos war oder, beispielsweise aufgrund einer Insolvenz, aussichtslos ist. Während der Dauer des Rechtsstreits ist die Verjährung der betreffenden Gewährleistungsansprüche des Auftraggebers gegen den Verkäufer gehemmt.
- (6) Die Gewährleistung entfällt, wenn der Auftraggeber ohne Zustimmung des Verkäufers den Liefergegenstand ändert oder durch Dritte ändern lässt und die Mängelbeseitigung hierdurch unmöglich oder unzumutbar erschwert wird. In jedem Fall hat der Auftraggeber die durch die Änderung entstehenden Mehrkosten der Mängelbeseitigung zu tragen.
- (7) Eine im Einzelfall mit dem Auftraggeber vereinbarte Lieferung gebrauchter Gegenstände erfolgt unter Ausschluss jeglicher Gewährleistung für Sachmängel.

§ 7 Haftung auf Schadensersatz wegen Verschuldens

- (1) Die Haftung des Verkäufers auf Schadensersatz, gleich aus welchem Rechtsgrund, insbesondere aus Unmöglichkeit, Verzug, mangelhafter oder falscher Lieferung, Vertragsverletzung, Verletzung von Pflichten bei Vertragsverhandlungen und unerlaubter Handlung ist, soweit es dabei jeweils auf ein Verschulden ankommt, nach Maßgabe dieses § 7 eingeschrankt.
- (2) Der Verkäufer haftet nicht im Falle einfacher Fahrlässigkeit seiner Organe, gesetzlichen Vertreter, Angestellten oder sonstigen Erfüllungsgehilfen soweit es sich nicht um eine Verletzung vertragswesentlicher Pflichten handelt. Vertragswesentlich sind die Verpflichtung zur rechtzeitigen Lieferung und Installation des von wesentlichen Mängeln freien Liefergegenstands sowie Beratens-, Schutz- und Obhutspflichten, die dem Auftraggeber die vertragsgemäße Verwendung des Liefergegenstands ermöglichen sollen oder den Schutz von Leib oder Leben von Personal des Auftraggebers oder den Schutz von dessen Eigentum vor erheblichen Schäden bezwecken.
- (3) Soweit der Verkäufer gemäß § 7 (2) dem Grunde nach auf Schadensersatz haftet, ist diese Haftung auf Schäden begrenzt, die der Verkäufer bei Vertragsschluss als mögliche Folge einer Vertragsverletzung vorausgesehen hat oder die er bei Anwendung verkehrsbüblicher Sorgfalt hätte voraussehen müssen. Mittelbare Schäden und Folgeschäden, die Folge von Mängeln des Liefergegenstands sind, sind außerdem nur ersatzfähig, soweit solche Schäden bei bestimmungsgemäßer Verwendung des Liefergegenstands typischerweise zu erwarten sind.
- (4) Im Falle einer Haftung für einfache Fahrlässigkeit ist die Ersatzpflicht des Verkäufers für Sachschäden und daraus resultierende weitere Vermögensschäden auf einen Betrag von EUR 5.000,00 je Schadensfall beschränkt, auch wenn es sich um eine Verletzung vertragswesentlicher Pflichten handelt.
- (5) Die vorstehenden Haftungsausschlüsse und -beschränkungen gelten in gleichem Umfang zugunsten der Organe, gesetzlichen Vertreter, Angestellten und sonstigen Erfüllungsgehilfen des Verkäufers.
- (6) Soweit der Verkäufer technische Auskünfte gibt oder beratend tätig wird und diese Auskünfte oder Beratung nicht zu dem von ihm geschuldeten, vertraglich vereinbarten Leistungsumfang gehören, geschieht dies unentgeltlich und unter Ausschluss jeglicher Haftung.
- (7) Die Einschränkungen dieses § 7 gelten nicht für die Haftung des Verkäufers wegen vorsätzlichen Verhaltens, für garantierte Beschaffenheitsmerkmale, wegen Verletzung des Lebens, des Körpers oder der Gesundheit oder nach dem Produkthaftungsgesetz.

§ 8 Eigentumsvorbehalt

- (1) Der Verkäufer behält sich das Eigentum an den gelieferten Waren bis zur vollständigen Bezahlung vor. Der Eigentumsvorbehalt gilt auch, bis sämtliche, auch künftige und bedingte Forderungen aus der Geschäftsverbindung, zwischen Auftraggeber und Verkäufer erfüllt sind.
- (2) Der Auftraggeber ist zur Sicherungsübereignung oder Verpfändung der Ware nicht befugt, jedoch zur weiteren Veräußerung der Vorbehaltsware im geordneten Geschäftsgang berechtigt. Die hieraus gegenüber seinen Geschäftspartnern entstehenden Forderungen tritt er hiermit dem Verkäufer bereits ab.
- (3) Wird die Ware vom Käufer be- oder verarbeitet, erstreckt sich der Eigentumsvorbehalt auch auf die gesamte neue Sache. Der Auftraggeber erwirbt Miteigentum zu dem Bruchteil, der dem Verhältnis des Wertes seiner Ware zu dem der vom Verkäufer gelieferten Ware entspricht.
- (4) Übersteigt der Wert sämtlicher für den Verkäufer bestehenden Sicherheiten die bestehenden Forderungen nachhaltig um mehr als 10 %, so wird der Verkäufer auf Verlangen des Auftraggebers Sicherheiten nach Wahl des Verkäufers freigeben.
- (5) Der Verkäufer ist berechtigt, die Eigentumsvorbehaltsrechte geltend zu machen, ohne vom Vertrag zurückzutreten.

§ 9 Warenrücknahme

Jegliche Rücksendung von Ware bedarf unserer ausdrücklichen Zustimmung. Voraussetzung für eine Gutschrifterteilung ist jedoch generell, daß die Ware in einwandfreiem, wiederverkaufsfähigem Zustand „frei Haus“ angeliefert wird. Wir behalten uns den Abzug einer Wiedereinlagerungsgebühr vor.

§ 10 Schlussbestimmungen

- (1) Gerichtsstand für alle etwaigen Streitigkeiten aus der Geschäftsbeziehung zwischen dem Verkäufer und dem Auftraggeber ist nach Wahl des Verkäufers Lemgo oder der Sitz des Auftraggebers. Für Klagen gegen den Verkäufer ist Lemgo ausschließlicher Gerichtsstand. Zwingende gesetzliche Bestimmungen über ausschließliche Gerichtsstände bleiben von dieser Regelung unberührt.
- (2) Die Beziehungen zwischen dem Verkäufer und dem Auftraggeber unterliegen ausschließlich dem Recht der Bundesrepublik Deutschland. Das Übereinkommen der Vereinten Nationen über Verträge über den internationalen Warenkauf vom 11. April 1980 (CISG) gilt nicht.
- (3) Soweit der Vertrag oder diese Allgemeinen Geschäftsbedingungen Regelungen nicht enthalten, gelten zur Ausfüllung dieser Lücken diejenigen rechtlich wirksamen Regelungen als vereinbart, welche die Vertragspartner nach den wirtschaftlichen Zielsetzungen des Vertrages und dem Zweck dieser Allgemeinen Geschäftsbedingungen vereinbart hätten, wenn sie die Regelungslücke gekannt hätten.

Hinweis:

Der Auftraggeber nimmt davon Kenntnis, dass der Verkäufer Daten aus dem Vertragsverhältnis nach § 28 Bundesdatenschutzgesetz zum Zwecke der Datenverarbeitung speichert und sich das Recht vorbehält, die Daten, soweit für die Vertragserfüllung erforderlich, Dritten (z.B. Versicherungen) zu übermitteln.



MESSNER
PNEUMATIC

**Meßner Pneumatic GmbH
Bentorfer Straße 12
D - 32689 Kalletal**

Tel. +49 (0) 5264 / 7727

**info@messner-pneumatic.com
www.messner-pneumatic.com**