

# Katalog Systemerweiterung Verteiler Futura/Multiblock



# FUTURA-Serie

## Verteiler, FUTURA

<b>Bauart:</b>	Kreuzverteiler
<b>Material:</b>	Grivory (PA66) / IXEF1022
<b>Medium:</b>	Druckluft, neutrale Gase
<b>Temperatur:</b>	max. 50°C
<b>Befestigungsart:</b>	Winkel, Wandmontage über Koppelpaket
<b>Einbaulage:</b>	beliebig
<b>Temperatur:</b>	-10 bis +50°C
<b>Befestigungsart:</b>	- Winkel - Verblockung mit Klammern - Leitungseinbau

Durchflusswertmessung:  
Eingangsdruck  $P_e = 8$  bar  
Regler auf  $P_a = 6$  bar  
eingeregelt  
Bei Druckluftabnahme und  
Druckabfall von 6 bar auf  
5 bar ( $\Delta P = 1$  bar).

## Verteiler, FUTURA, Baugröße 0

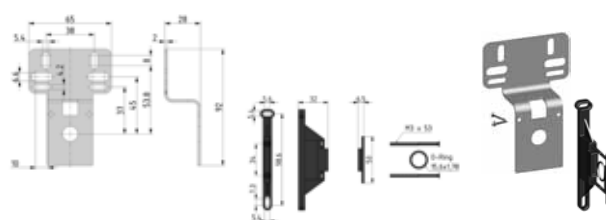
Art.-Nr.	Typ G	Abgänge	l/min 1-2	Bau- größe
44306201	VBF-1/4-KDIS0	2 x 1/4	2700	0

**Eingangsdruck:** P1 max. 12,0 bar  
Durchfluss 1 => 2: 2700 l/min  
Durchfluss unten 1 => 2.1:  $Q_n = 950$  l/min  
Durchfluss oben 1 => 2.2:  $Q_n = 2000$  l/min  
(bei  $P_1 = 6$  bar,  $\Delta p = 1$  bar)



## Zubehör FUTURA Baugröße 0

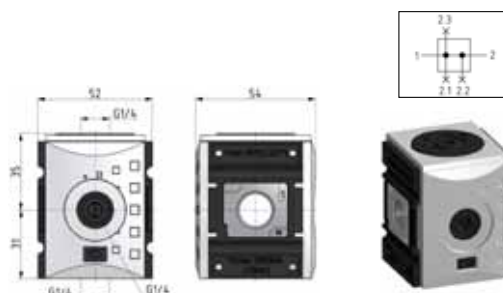
443EF0KBW5	KBW.0-1225	Wand-Befestigungswinkel mit zwei Schrauben M3x10 mit Torx 10IP
443EF0KOPW	KKOP.0W	Koppelpaket für die Wandmontage



## Verteiler, FUTURA Baugröße 1

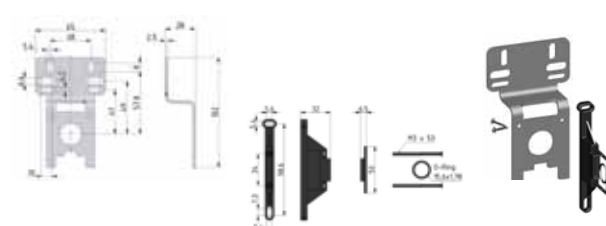
Art.-Nr.	Typ G	Abgänge	l/min 1-2	Bau- größe
44306211	VBF-1/4-KDIS1	4 x 1/4	2700	1
44306221	VBF-3/8-KDIS1	4 x 1/4	2700	1

**Eingangsdruck:** P1 max. 16,0 bar  
Durchfluss 1 => 2: 2700 l/min  
Durchfluss unten 1 => 2.1:  $Q_n = 2000$  l/min  
Durchfluss oben 1 => 2.2:  $Q_n = 2000$  l/min  
Durchfluss vorne 1 => 2.3:  $Q_n = 900$  l/min  
(bei  $P_1 = 6$  bar,  $\Delta p = 1$  bar)



## Zubehör FUTURA Baugröße 1

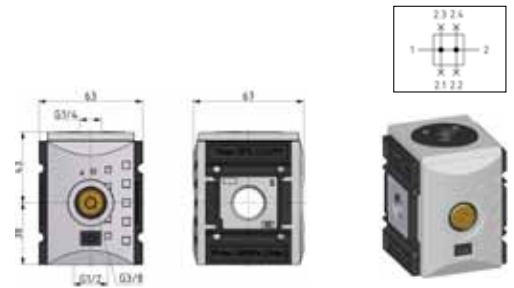
443EF1KBW5	KBW.1-1225	Wand-Befestigungswinkel mit zwei Schrauben M3x10 mit Torx 10IP
443EF1KOPW	KKOP.1W	Koppelpaket für die Wandmontage



## Verteiler, FUTURA Baugröße 2

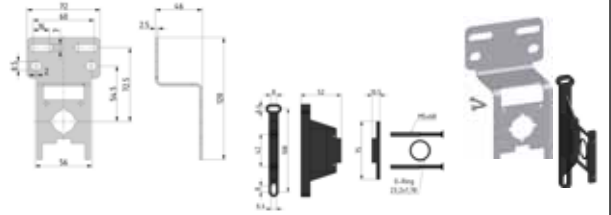
Art.-Nr.	Typ G	Abgänge	l/min 1-2	Bau- größe
44306231	VBF-3/8-KDIS2	1/4+1/2+2x3/8	7250	2
44306241	VBF-1/2-KDIS2	1/4+1/2+2x3/8	7250	2

**Eingangsdruck:** P1 max. 16,0 bar  
 Durchfluss 1 => 2: 7250 l/min  
 Durchfluss unten 1 => 2.1: Qn = 5500 l/min  
 Durchfluss oben 1 => 2.2: Qn = 2250 l/min  
 Durchfluss vorne 1 => 2.3: Qn = 2300 l/min  
 Durchfluss hinten 1 => 2.4: Qn = 2300 l/min  
 (bei P1 = 6 bar, delta p = 1 bar)



## Zubehör FUTURA Baugröße 2

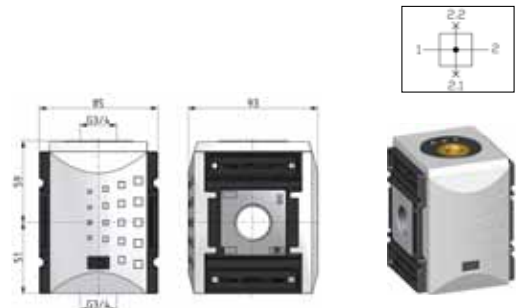
443EF2KBW5	KBW.2-1225	Wand-Befestigungswinkel mit zwei Schrauben M3x10 mit Torx 10IP
443EF2KOPW	KKOP.2W	Koppelpaket für die Wandmontage



## Verteiler, FUTURA Baugröße 4

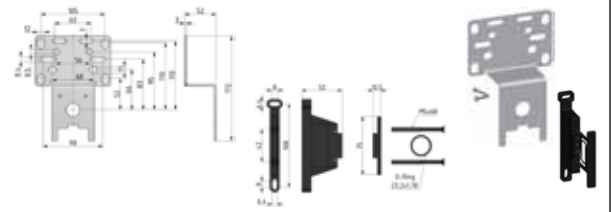
Art.-Nr.	Typ G	Abgänge	l/min 1-2	Bau- größe
44306251	VBF-3/4-KDIS4	4 x 3/4	18000	4
44306261	VBF- 1 - KDIS4	4 x 3/4	18000	4

**Eingangsdruck:** P1 max. 16,0 bar  
 Durchfluss 1 => 2: 18000 l/min  
 Durchfluss unten 1 => 2.1: Qn = 12000 l/min  
 Durchfluss oben 1 => 2.2: Qn = 8500 l/min  
 (bei P1 = 6 bar, delta p = 1 bar)



## Zubehör FUTURA Baugröße 4

443EF4KBW5	KBW.4-1225	Wand-Befestigungswinkel mit zwei Schrauben M3x10 mit Torx 10IP
443EF4KOPW	KKOP.4W	Koppelpaket für die Wandmontage



## Verteiler mit P/E Wandler, FUTURA incl. Gerätesteckdose

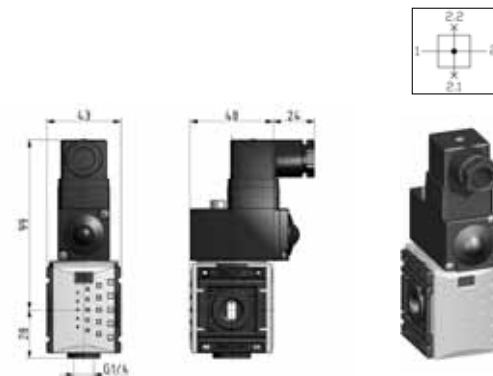
<b>Bauart:</b>	Kreuzverteiler
<b>Material:</b>	Grivory (PA66) / IXEF1022
<b>Medium:</b>	Druckluft, neutrale Gase
<b>Temperatur:</b>	max. 50°C
<b>Befestigungsart:</b>	Winkel, Wandmontage über Koppelpaket
<b>Einbaulage:</b>	beliebig
<b>Temperatur:</b>	-10 bis +50°C
<b>Befestigungsart:</b>	- Winkel - Verblockung mit Klammern - Leitungseinbau

Durchflusswertmessung:  
Eingangsdruck  $P_e = 8$  bar  
Regler auf  $P_a = 6$  bar  
eingeregelt  
Bei Druckluftabnahme und  
Druckabfall von 6 bar auf  
5 bar ( $\Delta P = 1$  bar).

## Verteiler, FUTURA Baugröße 0 mit PE-Wandler

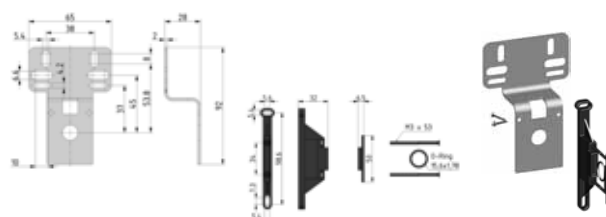
Art.-Nr.	Typ	G	Bau- größe
44306201PE	VBF-1/4-KDIS0PE	montiert mit PE-Wandler	0

Eingangsdruck  $P_1$  max.: 12 bar  
Durchfluss 1 => 2: 2700  
Durchfluss unten 1 => 2.1:  $Q_n = 950$  l/min (bei  $P_1 = 6$  bar,  $\Delta p = 1$  bar)  
Durchfluss oben 1 => 2.2:  $Q_n = 2000$  l/min (bei  $P_1 = 6$  bar,  $\Delta p = 1$  bar)



## Zubehör FUTURA Baugröße 0

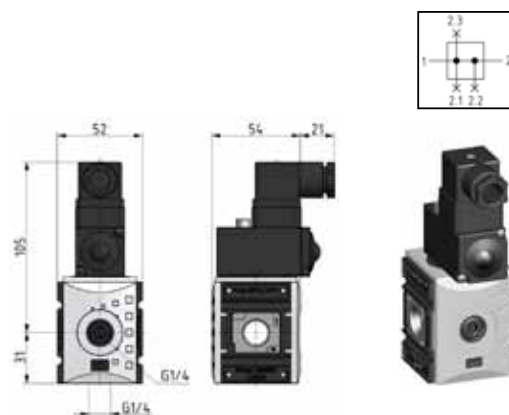
443EF0KBW5	KBW.0-1225	Wand-Befestigungswinkel mit zwei Schrauben M3x10 mit Torx 10IP
443EF0KOPW	KKOP.0W	Koppelpaket für die Wandmontage



## Verteiler, FUTURA Baugröße 1 mit PE-Wandler

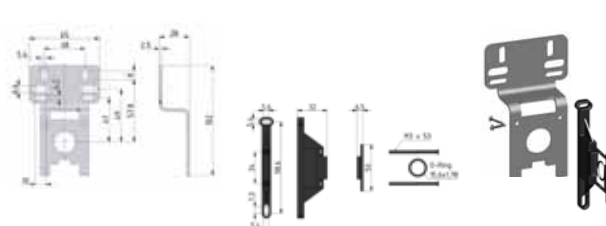
Art.-Nr.	Typ	G	Bau- größe
44306211PE	VBF-1/4-KDIS1PE	montiert mit PE-Wandler	1
44306221PE	VBF-3/8-KDIS1PE	montiert mit PE-Wandler	1

Eingangsdruck  $P_1$  max.: 16 bar  
Durchfluss 1 => 2: 2700  
Durchfluss unten 1 => 2.1:  $Q_n = 2000$  l/min (bei  $P_1 = 6$  bar,  $\Delta p = 1$  bar)  
Durchfluss oben 1 => 2.2:  $Q_n = 2000$  l/min (bei  $P_1 = 6$  bar,  $\Delta p = 1$  bar)  
Durchfluss vorne 1 => 2.3:  $Q_n = 900$  l/min (bei  $P_1 = 6$  bar,  $\Delta p = 1$  bar)



## Zubehör FUTURA Baugröße 1

443EF1KBW5	KBW.1-1225	Wand-Befestigungswinkel mit zwei Schrauben M3x10 mit Torx 10IP
443EF1KOPW	KKOP.1W	Koppelpaket für die Wandmontage

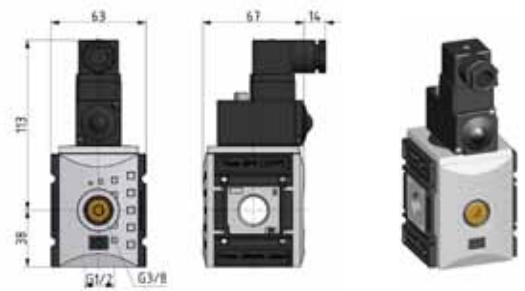


## Verteiler, FUTURA Baugröße 2 mit PE-Wandler



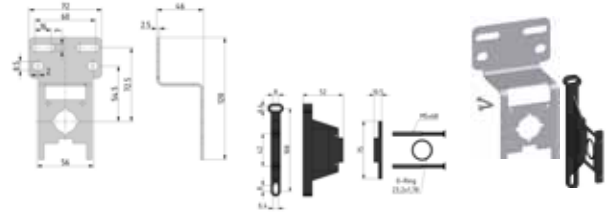
Art.-Nr.	Typ	G	Bau- größe
44306231PE	VBF-3/8-KDIS2PE	montiert mit PE-Wandler	2
44306241PE	VBF-1/2-KDIS2PE	montiert mit PE-Wandler	2

Eingangsdruck P1 max.: 16 bar  
 Durchfluss 1 => 2: 7250  
 Durchfluss unten 1 => 2.1: Qn = 5500 l/min (bei P1 = 6 bar, delta p = 1 bar)  
 Durchfluss oben 1 => 2.2: Qn = 2250 l/min (bei P1 = 6 bar, delta p = 1 bar)  
 Durchfluss vorne 1 => 2.3: Qn = 2300 l/min (bei P1 = 6 bar, delta p = 1 bar)  
 Durchfluss hinten 1 => 2.4: Qn = 2300 l/min (bei P1 = 6 bar, delta p = 1 bar)

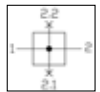


### Zubehör FUTURA Baugröße 2

443EF2KBW5	KBW.2-1225	Wand-Befestigungswinkel mit zwei Schrauben M3x10 mit Torx 10IP
443EF2KOPW	KKOP.2W	Koppelpaket für die Wandmontage

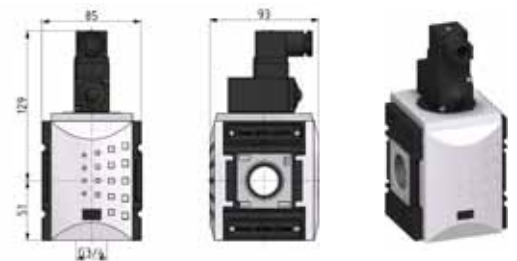


## Verteiler, FUTURA Baugröße 4 mit PE-Wandler



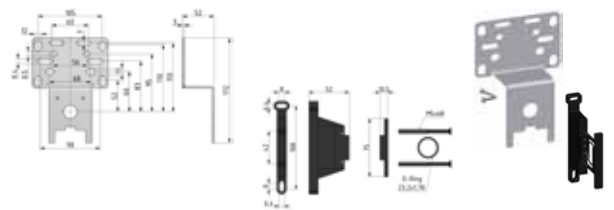
Art.-Nr.	Typ	G	Bau- größe
44306251PE	VBF-3/4-KDIS4PE	montiert mit PE-Wandler	4
44306261PE	VBF- 1 - KDIS4PE	montiert mit PE-Wandler	4

Eingangsdruck P1 max.: 16 bar  
 Durchfluss 1 => 2: 18000  
 Durchfluss unten 1 => 2.1: Qn = 12000 l/min (bei P1 = 6 bar, delta p = 1 bar)  
 Durchfluss oben 1 => 2.2: Qn = 8500 l/min (bei P1 = 6 bar, delta p = 1 bar)



### Zubehör FUTURA Baugröße 4

443EF4KBW5	KBW.4-1225	Wand-Befestigungswinkel mit zwei Schrauben M3x10 mit Torx 10IP
443EF4KOPW	KKOP.4W	Koppelpaket für die Wandmontage



# Multiblock-Serie

## Verteiler, MULTIBLOCK

- \* Kreuzverteiler mit mehreren Anschlüssen (z.B. für ölfreie Luft)
- \* Variante mit PE-Wandler möglich (nur bei Ausführung Z=schmal)

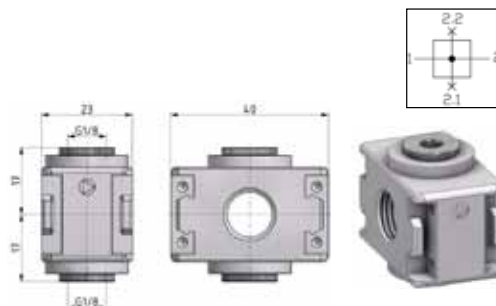
<b>Bauart:</b>	Kreuzverteiler
<b>Einbaulage:</b>	beliebig
<b>Eingangsdruck:</b>	Pe max. 16 bar P/E-Wandler Pe 0,5-8 bar (nur Z.11 & Z.33)
<b>Temperatur:</b>	-10 bis +60°C
<b>Befestigungsart:</b>	Winkel (nur T.11 & T.33) 2 Durchgangsbohrungen (nur T.11 & T.33) Verblockung mit Klammern (nur Z.11 & Z.33) Leitungseinbau (nur Z.11 & Z.33)

Durchflusswertmessung:  
Eingangsdruck Pe = 8 bar  
Regler auf Pa = 6 bar  
eingeregelt  
Bei Druckluftabnahme und  
Druckabfall von 6 bar auf  
5 bar (Delta P = 1 bar).

## Verteiler, schmal, MULTIBLOCK Baugröße 0

Art.-Nr.	Typ G Bgr.	Abgänge	l/min	Bau- größe
44306001	VB-1/4-Z01	3x 1/4" und 2x 1/8"	2700	0

**Eingangsdruck:** P1 max. 16,0 bar  
 Durchfluss 1 => 2: 2700 l/min  
 Durchfluss unten 1 => 2.1: 1300 l/min  
 Durchfluss oben 1 => 2.2: 1300 l/min  
 (bei P1 = 6 bar, delta p = 1 bar)



## Zubehör MULTIBLOCK Baugröße 0

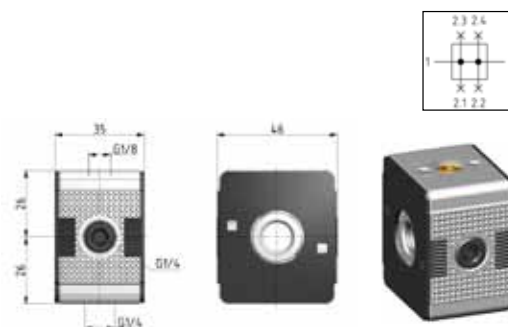
443EB0ZW00	ZW.00-1	Koppelpaket für die Wandmontage (Kunststoff)
------------	---------	--



## Verteiler, schmal, MULTIBLOCK Baugröße 1

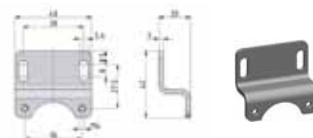
Art.-Nr.	Typ G Bgr.	Abgänge	l/min	Bau- größe
44306011	VB-1/4-Z11	3x 1/4", 1x 1/8"	3300	1

**Eingangsdruck:** P1 max. 16,0 bar  
 Durchfluss 1 => 2: 3300 l/min  
 Durchfluss unten 1 => 2.1: 2300 l/min  
 Durchfluss oben 1 => 2.2: 1100 l/min  
 Durchfluss vorne 1 => 2.3: 2300 l/min  
 Durchfluss hinten 1 => 2.4: 2300 l/min  
 (bei P1 = 6 bar, delta p = 1 bar)



## Zubehör MULTIBLOCK Baugröße 1

443E1ZW11	ZW.11-1	Befestigungswinkel mit zwei Schrauben M4x50 DIN 912	Bgr. 1
-----------	---------	---	-----------



## Verteiler, schmal, MULTIBLOCK Baugröße 3

Art.-Nr.	Typ G Bgr.	Abgänge	l/min	Bau- größe
44306041	VB-1/2-Z33	1x 3/8, 1x 1/4, 1x 1/8	11000	3

**Eingangsdruck:** P1 max. 16,0 bar  
 Durchfluss 1 => 2: 11000 l/min  
 Durchfluss unten 1 => 2.1: 3450 l/min  
 Durchfluss oben 1 => 2.2: 1400 l/min  
 Durchfluss vorne 1 => 2.3: 2600 l/min  
 Durchfluss hinten 1 => 2.4: 2600 l/min  
 (bei P1 = 6 bar, delta p = 1 bar)



## Zubehör MULTIBLOCK Baugröße 3

443EB3ZW33	ZW.33-1	Befestigungswinkel mit zwei Schrauben M5x75 DIN 912
------------	---------	---



## Verteiler, schmal, MULTIBLOCK Baugröße 5

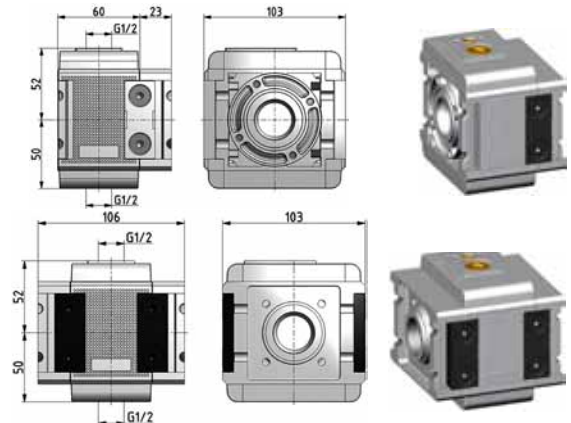
Art.-Nr.	Typ G Bgr.	Abgänge	l/min	Bau- größe
44306051	VB- O -Z5	3x1/2"	25000	5



Verteiler Z.55 als reines Zwischenbaugerät erfordert bei Solonutzung 2 Anschlußplatten mit Gewinde 3/4" (AP.54) oder 1" (AP.55)

Art.-Nr.	Typ G Bgr.	Abgänge	l/min	Bau- größe
44306051AP1	VB-3/4-Z54AP1	3x1/2"	25000	5
44306061AP1	VB- 1 - Z54AP1	3x1/2"	25000	5

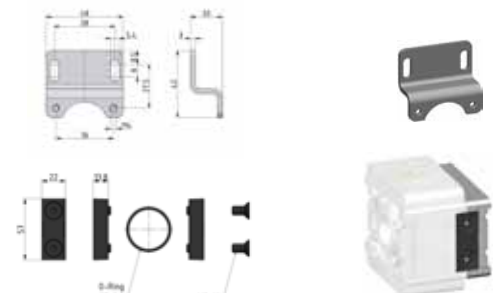
Art.-Nr.	Typ G Bgr.	Abgänge	l/min	Bau- größe
44306051AP2	VB-3/4-Z54AP2	3x1/2"	25000	5
44306061AP2	VB- 1 - Z54AP2	3x1/2"	25000	5



**Eingangsdruck:** P1 max. 16,0 bar  
 Durchfluss 1 => 2: 25000 l/min  
 Durchfluss unten 1 => 2.1: 10000 l/min  
 Durchfluss oben 1 => 2.2: 600 l/min  
 (bei P1 = 6 bar, delta p = 1 bar)

## Zubehör MULTIBLOCK Baugröße 5

443EB5ZW55	ZW.55	Befestigungswinkel mit zwei Schrauben M5x75 DIN 912
443EB5AP4	AP.54	1 Anschlußplatte 3/4" + Koppelpak. KP.55 2Z
443EB5AP5	AP.55	1 Anschlußplatte 1" + Koppelpak. KP.55 2Z



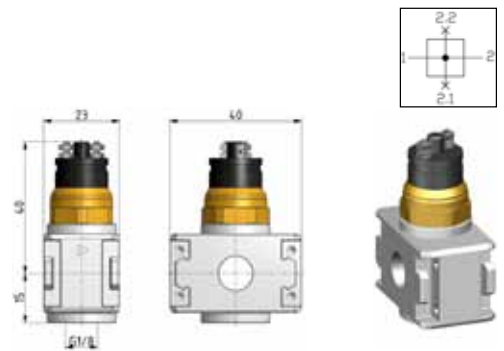


# Verteiler, schmal mit PE-Wandler, MULTIBLOCK

## Verteiler, schmal, MULTIBLOCK Baugröße 0 mit PE-Wandler

Art.-Nr.	Typ G Bgr.	montiert mit	Baugröße
44306809	VB-1/4-Z01U	P/E-Wandler, Wechsler	1

**Eingangsdruck:** 0,5-10 bar  
**Schalt Differenz:** 0,4-1bar  
 Durchfluss 1 => 2: 2700 l/min  
 Durchfluss unten 1 => 2.1: 1300 l/min  
 Durchfluss oben 1 => 2.2: 1300 l/min  
 (bei P1 = 6 bar, delta p = 1 bar)



## Zubehör MULTIBLOCK Baugröße 0

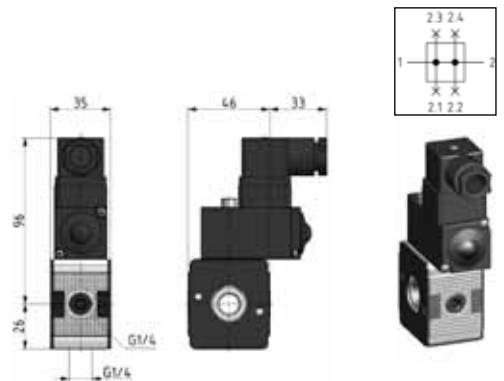
443EB0ZW00	ZW.00-1	Koppelpaket für die Wandmontage (Kunststoff)
------------	---------	--



## Verteiler, schmal, MULTIBLOCK Baugröße 1 mit PE-Wandler

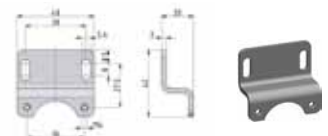
Art.-Nr.	Typ G Bgr.	montiert mit	Baugröße
44306829	VB-1/4-Z11PE10	P/E-Wandler, Wechsler	1

**Eingangsdruck:** 0,5-10 bar  
**Schalt Differenz:** 0,4-1bar  
 Durchfluss 1 => 2: 3300 l/min  
 Durchfluss unten 1 => 2.1: 2300 l/min  
 Durchfluss oben 1 => 2.2: 1100 l/min  
 Durchfluss vorne 1 => 2.3: 2300 l/min  
 Durchfluss hinten 1 => 2.4: 2300 l/min  
 (bei P1 = 6 bar, delta p = 1 bar)



## Zubehör MULTIBLOCK Baugröße 1

443E1ZW11	ZW.11-1	Befestigungswinkel mit zwei Schrauben M4x50 DIN 912	Bgr.
			1









# Allgemeine Geschäftsbedingungen

## § 1 Geltung

- (1) Alle Lieferungen, Leistungen und Angebote des Verkäufers erfolgen ausschließlich aufgrund dieser Allgemeinen Geschäftsbedingungen. Diese sind Bestandteil aller Verträge, die der Verkäufer mit seinen Vertragspartnern (nachfolgend auch „Auftraggeber“ genannt) über die von ihm angebotenen Lieferungen oder Leistungen schließt. Sie gelten auch für alle zukünftigen Lieferungen, Leistungen oder Angebote an den Auftraggeber, selbst wenn sie nicht nochmals gesondert vereinbart werden.
- (2) Geschäftsbedingungen des Auftraggebers oder Dritter finden keine Anwendung, auch wenn der Verkäufer ihrer Geltung im Einzelfall nicht gesondert widerspricht. Selbst wenn der Verkäufer auf ein Schreiben Bezug nimmt, das Geschäftsbedingungen des Auftraggebers oder eines Dritten enthält oder auf solche verweist, liegt darin kein Einverständnis mit der Geltung jener Geschäftsbedingungen.

## § 2 Angebot und Vertragsabschluss

- (1) Alle Angebote des Verkäufers sind freibleibend und unverbindlich, sofern sie nicht ausdrücklich als verbindlich gekennzeichnet sind oder eine bestimmte Annahmefrist enthalten. Bestellungen oder Aufträge kann der Verkäufer innerhalb von vierzehn Tagen nach Zugang annehmen. Jeder Auftrag gilt erst mit durch schriftliche Bestätigung durch den Verkäufer oder bei möglicher unmittelbarer Versendung der Ware als angenommen.
- (2) Ergänzungen und Änderungen der getroffenen Vereinbarungen einschließlich dieser Allgemeinen Geschäftsbedingungen bedürfen zu ihrer Wirksamkeit der Schriftform. Mit Ausnahme von Geschäftsführern oder Prokuristen sind die Mitarbeiter des Verkäufers nicht berechtigt, hiervon abweichende mündliche Abreden zu treffen. Zur Wahrung der Schriftform genügt die Übermittlung per Telefax.
- (3) Angaben des Verkäufers zum Gegenstand der Lieferung oder Leistung (z.B. Gewichte, Maße, Gebrauchswerte, Belastbarkeit, Toleranzen und technische Daten) sowie unsere Darstellungen desselben (z.B. Zeichnungen und Abbildungen) sind nur annähernd maßgeblich, soweit nicht die Verwendbarkeit zum vertraglich vorgesehenen Zweck eine genaue Übereinstimmung voraussetzt. Sie sind keine garantierten Beschaffenheitsmerkmale, sondern Beschreibungen oder Kennzeichnungen der Lieferung oder Leistung. Handelsübliche Abweichungen und Abweichungen, die aufgrund rechtlicher Vorschriften erfolgen oder technische Verbesserungen darstellen, sowie die Ersetzung von Bauteilen durch gleichwertige Teile sind zulässig, soweit sie die Verwendbarkeit zum vertraglich vorgesehenen Zweck nicht beeinträchtigen.

## § 3 Preise und Zahlung

- (1) Die Preise gelten für den in den Auftragsbestätigungen aufgeführten Leistungs- und Leistungsumfang. Mehr- oder Sonderleistungen werden gesondert berechnet. Die Preise verstehen sich in EURO ab Werk zuzüglich Verpackung, der gesetzlichen Mehrwertsteuer, bei Exportlieferungen Zoll sowie Gebühren und anderer öffentlicher Abgaben.
- (2) Es gilt ein Mindestauftragswert in Höhe von EUR 50,00 netto je Auftrag. Bei Nichterreichen dieses Auftragswertes ist der Verkäufer berechtigt, eine Bearbeitungsgebühr in Höhe von EUR 10,00 zu berechnen. Wahlweise behält sich der Verkäufer vor, die Auftragsmenge so zu ergänzen, dass der Mindestauftragswert erreicht wird.
- (3) Soweit den vereinbarten Preisen die Listenpreise des Verkäufers zugrunde liegen und die Lieferung erst mehr als vier Monate nach Vertragsschluss erfolgen soll, gelten die bei Lieferung gültigen Listenpreise des Verkäufers (gegebenenfalls abzüglich eines vereinbarten prozentualen oder festen Rabatts).
- (4) Rechnungsbeträge sind innerhalb von 8 Tagen unter Abzug von 2% Skonto oder innerhalb von dreißig Tagen ohne jeden Abzug zu bezahlen. Maßgebend für das Datum der Zahlung ist der Eingang beim Verkäufer. Schecks gelten erst nach Einlösung als Zahlung. Leistet der Auftraggeber bei Fälligkeit nicht, so sind die ausstehenden Beträge ab dem Tag der Fälligkeit mit 5% p. a. zu verzinsen; die Geltendmachung höherer Zinsen und weiterer Schäden im Falle des Verzugs bleibt unberührt.
- (5) Die Aufrechnung mit Gegenansprüchen des Auftraggebers oder die Zurückbehaltung von Zahlungen wegen solcher Ansprüche ist nur zulässig, soweit die Gegenansprüche unbestritten oder rechtskräftig festgestellt sind.
- (6) Der Verkäufer ist berechtigt, noch ausstehende Lieferungen oder Leistungen nur gegen Vorauszahlung oder Sicherheitsleistung auszuführen oder zu erbringen, wenn ihm nach Abschluss des Vertrages Umstände bekannt werden, welche die Kreditwürdigkeit des Auftraggebers wesentlich zu mindern geeignet sind und durch welche die Bezahlung der offenen Forderungen des Verkäufers durch den Auftraggeber aus dem jeweiligen Vertragsverhältnis (einschließlich aus anderen Einzelaufträgen, für die derselbe Rahmenvertrag gilt) gefährdet wird.

## § 4 Lieferung und Lieferzeit

- (1) Lieferungen erfolgen ab Werk.
- (2) Vom Verkäufer in Aussicht gestellte Fristen und Termine für Lieferungen und Leistungen gelten stets nur annähernd, es sei denn, dass ausdrücklich eine feste Frist oder ein fester Termin zugesagt oder vereinbart ist. Sofern Versendung vereinbart wurde, bestehen sich Lieferfristen und Liefertermine auf den Zeitpunkt der Übergabe an den Spediteur, Frachtführer oder sonst mit dem Transport beauftragten Dritten.
- (3) Der Verkäufer kann – unbeschadet seiner Rechte aus Verzug des Auftraggebers – vom Auftraggeber eine Verlängerung von Liefer- und Leistungsfristen oder eine Verschiebung von Liefer- und Leistungsterminen um den Zeitraum verlangen, in dem der Auftraggeber seinen vertraglichen Verpflichtungen dem Verkäufer gegenüber nicht nachkommt.
- (4) Der Verkäufer haftet nicht für Unmöglichkeit der Lieferung oder für Lieferverzögerungen, soweit diese durch höhere Gewalt oder sonstige, zum Zeitpunkt des Vertragsabschlusses nicht vorhersehbare Ereignisse (z.B. Betriebsstörungen aller Art, Schwierigkeiten in der Material- oder Energiebeschaffung, Transportverzögerungen, Streiks, rechtmäßige Aussparungen, Mangel an Arbeitskräften, Energie oder Rohstoffen, Schwierigkeiten bei der Beschaffung von notwendigen behördlichen Genehmigungen, behördliche Maßnahmen und die ausbleibende, nicht richtige oder nicht rechtzeitige Belieferung durch Lieferanten) verursacht worden sind, die der Verkäufer nicht zu vertreten hat. Sofern solche Ereignisse dem Verkäufer die Lieferung oder Leistung wesentlich erschweren oder unmöglich machen und die Behinderung nicht nur von vorübergehender Dauer sind, ist der Verkäufer zum Rücktritt vom Vertrag berechtigt. Bei Hindernissen vorübergehender Dauer verlängern sich die Liefer- oder Leistungsfristen oder verschieben sich die Liefer- oder Leistungstermine um den Zeitraum der Behinderung zuzüglich einer angemessenen Anlauffrist. Soweit dem Auftraggeber infolge der Verzögerung die Abnahme der Lieferung oder Leistung nicht zuzumuten ist, kann er durch unverzüglich schriftliche Erklärung gegenüber dem Verkäufer vom Vertrag zurücktreten.
- (5) Der Verkäufer ist nur zu Teillieferungen berechtigt, wenn  
- die Teillieferung für den Auftraggeber im Rahmen des vertraglichen Bestimmungszwecks verwendbar ist,  
- die Lieferung der restlichen bestellten Ware sichergestellt ist und  
- dem Auftraggeber hierdurch kein erheblicher Mehraufwand oder zusätzliche Kosten entstehen (es sei denn, der Verkäufer erklärt sich zur Übernahme dieser Kosten bereit).
- (6) Gerät der Verkäufer mit einer Lieferung oder Leistung in Verzug oder wird ihm eine Lieferung oder Leistung, gleich aus welchem Grunde, unmöglich, so ist die Haftung des Verkäufers auf Schadensersatz nach Maßgabe des § 8 dieser Allgemeinen Geschäftsbedingungen beschränkt.

## § 5 Erfüllungsort, Versand, Verpackung, Gefahrübergang, Abnahme

- (1) Erfüllungsort für alle Verpflichtungen aus dem Vertragsverhältnis ist Kalletal, soweit nichts anderes bestimmt ist. Schuldet der Verkäufer auch die Installation, ist Erfüllungsort der Ort, an dem die Installation zu erfolgen hat.
- (2) Die Versandart und die Verpackung unterstehen dem pflichtgemäßen Ermessen des Verkäufers.
- (3) Die Gefahr geht spätestens mit der Übergabe des Liefergegenstandes (wobei der Beginn des Verladevorganges maßgeblich ist) an den Spediteur, Frachtführer oder sonst zur Ausführung der Versendung bestimmten Dritten auf den Auftraggeber über. Dies gilt auch dann, wenn Teillieferungen erfolgen oder der Verkäufer noch andere Leistungen (z.B. Versand oder Installation) übernommen hat. Verzögert sich der Versand oder die Übergabe infolge eines Umstandes, dessen Ursache beim Auftraggeber liegt, geht die Gefahr von dem Tag an auf den Auftraggeber über, an dem der Liefergegenstand versandbereit ist und der Verkäufer dies dem Auftraggeber angezeigt hat.
- (4) Lagerkosten nach Gefahrübergang trägt der Auftraggeber. Bei Lagerung durch den Verkäufer betragen die Lagerkosten 0,25% des Rechnungsbetrages der zu lagernden Liefergegenstände pro abgelaufene Woche. Die Geltendmachung und der Nachweis weiterer oder geringerer Lagerkosten bleiben vorbehalten.
- (5) Die Sendung wird vom Verkäufer nur auf ausdrücklichen Wunsch des Auftraggebers und auf seine Kosten gegen Diebstahl, Bruch-, Transport-, Feuer- und Wasserschäden oder sonstige versicherbare Risiken versichert.
- (6) Soweit eine Abnahme stattgefunden hat, gilt die Kaufsache als abgenommen, wenn  
- die Lieferung und, sofern der Verkäufer auch die Installation schuldet, die Installation abgeschlossen ist,  
- der Verkäufer dies dem Auftraggeber unter Hinweis auf die Abnahmefiktion nach diesem § 5 (6) mitgeteilt und ihn zur Abnahme aufgefordert hat,  
- seit der Lieferung oder Installation zwölf Werktage vergangen sind oder der Auftraggeber mit der Nutzung der Kaufsache begonnen hat (z.B. die gelieferte Anlage in Betrieb genommen hat) und in diesem Fall seit Lieferung oder Installation sechs Werktage vergangen sind, und  
- der Auftraggeber die Abnahme innerhalb dieses Zeitraums aus einem anderen Grund als wegen eines dem Verkäufer angezeigten Mangels, der die Nutzung der Kaufsache unmöglich macht oder wesentlich beeinträchtigt, unterlassen hat.

## § 6 Gewährleistung, Sachmängel

- (1) Die Gewährleistungsfrist beträgt ein Jahr ab Lieferung oder, soweit eine Abnahme erforderlich ist, ab der Abnahme.
- (2) Die gelieferten Gegenstände sind unverzüglich nach Ablieferung an den Auftraggeber oder an den von ihm bestimmten Dritten sorgfältig zu untersuchen. Sie gelten als genehmigt, wenn dem Verkäufer nicht eine schriftliche Mängelrüge hinsichtlich offensichtlicher Mängel oder anderer Mängel, die bei einer unverzüglichen, sorgfältigen Untersuchung erkennbar waren, binnen sieben Werktagen nach Ablieferung des Liefergegenstandes oder ansonsten binnen sieben Werktagen nach der Entdeckung des Mangels oder jedem früheren Zeitpunkt, in dem der Mangel für den Auftraggeber bei normaler Verwendung des Liefergegenstandes ohne nähere Untersuchung erkennbar war, in der bestimmten Weise zugegangen ist. Auf Verlangen des Verkäufers ist der bestandene Liefergegenstand frachtfrei an den Verkäufer zurückzusenden. Bei berechtigter Mängelrüge vergütet der Verkäufer die Kosten des günstigsten Versandweges; dies gilt nicht, soweit die Kosten sich erhöhen, weil der Liefergegenstand sich an einem anderen Ort als dem Ort des bestimmungsgemäßen Gebrauchs befindet.
- (3) Bei Sachmängeln der gelieferten Gegenstände ist der Verkäufer nach seiner innerhalb angemessener Frist zu treffenden Wahl zunächst zur Nachbesserung oder Ersatzlieferung verpflichtet und berechtigt. Im Falle des Fehlschlagens, d.h. der Unmöglichkeit, Unzumutbarkeit, Verweigerung oder unangemessenen Verzögerung der Nachbesserung oder Ersatzlieferung, kann der Auftraggeber vom Vertrag zurücktreten oder den Kaufpreis angemessen mindern.
- (4) Beruht ein Mangel auf dem Verschulden des Verkäufers, kann der Auftraggeber unter den in § 7 bestimmten Voraussetzungen Schadensersatz verlangen.
- (5) Bei Mängeln von Bauteilen anderer Hersteller, die der Verkäufer aus lizenzrechtlichen oder tatsächlichen Gründen nicht beseitigen kann, wird der Verkäufer nach seiner Wahl seine Gewährleistungsansprüche gegen die Hersteller und Lieferanten für Rechnung des Auftraggebers geltend machen oder an den Auftraggeber abtreten. Gewährleistungsansprüche gegen den Verkäufer bestehen bei derartigen Mängeln unter den sonstigen Voraussetzungen und nach Maßgabe dieser Allgemeinen Lieferbedingungen nur, wenn die gerichtliche Durchsetzung der vorstehend genannten Ansprüche gegen den Hersteller und Lieferanten erfolglos war oder, beispielsweise aufgrund einer Insolvenz, aussichtslos ist. Während der Dauer des Rechtsstreits ist die Verjährung der betreffenden Gewährleistungsansprüche des Auftraggebers gegen den Verkäufer gehemmt.
- (6) Die Gewährleistung entfällt, wenn der Auftraggeber ohne Zustimmung des Verkäufers den Liefergegenstand ändert oder durch Dritte ändern lässt und die Mängelbeseitigung hierdurch unmöglich oder unzumutbar erschwert wird. In jedem Fall hat der Auftraggeber die durch die Änderung entstehenden Mehrkosten der Mängelbeseitigung zu tragen.
- (7) Eine im Einzelfall mit dem Auftraggeber vereinbarte Lieferung gebrauchter Gegenstände erfolgt unter Ausschluss jeglicher Gewährleistung für Sachmängel.

## § 7 Haftung auf Schadensersatz wegen Verschuldens

- (1) Die Haftung des Verkäufers auf Schadensersatz, gleich aus welchem Rechtsgrund, insbesondere aus Unmöglichkeit, Verzug, mangelhafter oder falscher Lieferung, Vertragsverletzung, Verletzung von Pflichten bei Vertragsverhandlungen und unerlaubter Handlung ist, soweit es dabei jeweils auf ein Verschulden ankommt, nach Maßgabe dieses § 7 eingeschrankt.
- (2) Der Verkäufer haftet nicht im Falle einfacher Fahrlässigkeit seiner Organe, gesetzlichen Vertreter, Angestellten oder sonstigen Erfüllungsgehilfen soweit es sich nicht um eine Verletzung vertragswesentlicher Pflichten handelt. Vertragswesentlich sind die Verpflichtung zur rechtzeitigen Lieferung und Installation des von wesentlichen Mängeln freien Liefergegenstands sowie Beratens-, Schutz- und Obhutspflichten, die dem Auftraggeber die vertragsgemäße Verwendung des Liefergegenstands ermöglichen sollen oder den Schutz von Leib oder Leben von Personal des Auftraggebers oder den Schutz von dessen Eigentum vor erheblichen Schäden bezwecken.
- (3) Soweit der Verkäufer gemäß § 7 (2) dem Grunde nach auf Schadensersatz haftet, ist diese Haftung auf Schäden begrenzt, die der Verkäufer bei Vertragsschluss als mögliche Folge einer Vertragsverletzung vorausgesehen hat oder die er bei Anwendung verkehrsbüblicher Sorgfalt hätte voraussehen müssen. Mittelbare Schäden und Folgeschäden, die Folge von Mängeln des Liefergegenstands sind, sind außerdem nur ersatzfähig, soweit solche Schäden bei bestimmungsgemäßer Verwendung des Liefergegenstands typischerweise zu erwarten sind.
- (4) Im Falle einer Haftung für einfache Fahrlässigkeit ist die Ersatzpflicht des Verkäufers für Sachschäden und daraus resultierende weitere Vermögensschäden auf einen Betrag von EUR 5.000,00 je Schadensfall beschränkt, auch wenn es sich um eine Verletzung vertragswesentlicher Pflichten handelt.
- (5) Die vorstehenden Haftungsausschlüsse und -beschränkungen gelten in gleichem Umfang zugunsten der Organe, gesetzlichen Vertreter, Angestellten und sonstigen Erfüllungsgehilfen des Verkäufers.
- (6) Soweit der Verkäufer technische Auskünfte gibt oder beratend tätig wird und diese Auskünfte oder Beratung nicht zu dem von ihm geschuldeten, vertraglich vereinbarten Leistungsumfang gehören, geschieht dies unentgeltlich und unter Ausschluss jeglicher Haftung.
- (7) Die Einschränkungen dieses § 7 gelten nicht für die Haftung des Verkäufers wegen vorsätzlichen Verhaltens, für garantierte Beschaffenheitsmerkmale, wegen Verletzung des Lebens, des Körpers oder der Gesundheit oder nach dem Produkthaftungsgesetz.

## § 8 Eigentumsvorbehalt

- (1) Der Verkäufer behält sich das Eigentum an den gelieferten Waren bis zur vollständigen Bezahlung vor. Der Eigentumsvorbehalt gilt auch, bis sämtliche, auch künftige und bedingte Forderungen aus der Geschäftsverbindung, zwischen Auftraggeber und Verkäufer erfüllt sind.
- (2) Der Auftraggeber ist zur Sicherungsübereignung oder Verpfändung der Ware nicht befugt, jedoch zur weiteren Veräußerung der Vorbehaltsware im geordneten Geschäftsgang berechtigt. Die hieraus gegenüber seinen Geschäftspartnern entstehenden Forderungen tritt er hiermit dem Verkäufer bereits ab.
- (3) Wird die Ware vom Käufer be- oder verarbeitet, erstreckt sich der Eigentumsvorbehalt auch auf die gesamte neue Sache. Der Auftraggeber erwirbt Miteigentum zu dem Bruchteil, der dem Verhältnis des Wertes seiner Ware zu dem der vom Verkäufer gelieferten Ware entspricht.
- (4) Übersteigt der Wert sämtlicher für den Verkäufer bestehenden Sicherheiten die bestehenden Forderungen nachhaltig um mehr als 10 %, so wird der Verkäufer auf Verlangen des Auftraggebers Sicherheiten nach Wahl des Verkäufers freigeben.
- (5) Der Verkäufer ist berechtigt, die Eigentumsvorbehaltsrechte geltend zu machen, ohne vom Vertrag zurückzutreten.

## § 9 Warenrücknahme

Jegliche Rücksendung von Ware bedarf unserer ausdrücklichen Zustimmung. Voraussetzung für eine Gutschrifterteilung ist jedoch generell, daß die Ware in einwandfreiem, wiederverkaufsfähigem Zustand „frei Haus“ angeliefert wird. Wir behalten uns den Abzug einer Wiedereinlagerungsgebühr vor.

## § 10 Schlussbestimmungen

- (1) Gerichtsstand für alle etwaigen Streitigkeiten aus der Geschäftsbeziehung zwischen dem Verkäufer und dem Auftraggeber ist nach Wahl des Verkäufers Lemgo oder der Sitz des Auftraggebers. Für Klagen gegen den Verkäufer ist Lemgo ausschließlicher Gerichtsstand. Zwingende gesetzliche Bestimmungen über ausschließliche Gerichtsstände bleiben von dieser Regelung unberührt.
- (2) Die Beziehungen zwischen dem Verkäufer und dem Auftraggeber unterliegen ausschließlich dem Recht der Bundesrepublik Deutschland. Das Übereinkommen der Vereinten Nationen über Verträge über den internationalen Warenkauf vom 11. April 1980 (CISG) gilt nicht.
- (3) Soweit der Vertrag oder diese Allgemeinen Geschäftsbedingungen Regelungen nicht enthalten, gelten zur Ausfüllung dieser Lücken diejenigen rechtlich wirksamen Regelungen als vereinbart, welche die Vertragspartner nach den wirtschaftlichen Zielsetzungen des Vertrages und dem Zweck dieser Allgemeinen Geschäftsbedingungen vereinbart hätten, wenn sie die Regelungslücke gekannt hätten.

## Hinweis:

Der Auftraggeber nimmt davon Kenntnis, dass der Verkäufer Daten aus dem Vertragsverhältnis nach § 28 Bundesdatenschutzgesetz zum Zwecke der Datenverarbeitung speichert und sich das Recht vorbehält, die Daten, soweit für die Vertragserfüllung erforderlich, Dritten (z.B. Versicherungen) zu übermitteln.



**MESSNER**  
PNEUMATIC

**Meßner Pneumatic GmbH  
Bentorfer Straße 12  
D - 32689 Kalletal**

**Tel. +49 (0) 5264 / 7727**

**info@messner-pneumatic.com  
www.messner-pneumatic.com**